

Mounting instructions

## Gumax® Heavy Duty | Glass roof

7,06m | 8,06m | 9,06m | 10,06m | 11,06m | 12,06m

Veranda of 6,06m or shorter? Another manual is needed

Veranda of 6,06m or shorter? Another manual is needed.  
Visit [www.gumax.com/downloads](http://www.gumax.com/downloads) or contact your supplier.

# INDEX

## INHALTSVERZEICHNIS

## TABLE DES MATIÈRES

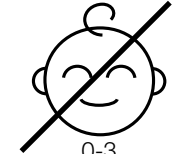
## INHOUDSOPGAVE

## SPIS TREŚCI

<a href="#">SAFETY INSTRUCTIONS</a>	1
<a href="#">SICHERHEITSHINWEISE</a>	3
<a href="#">INSTRUCTIONS DE SÉCURITÉ</a>	5
<a href="#">VEILIGHEIDSVORSCHRIFTEN</a>	8
<a href="#">INSTRUKCJA BEZPIECZEŃSTWA</a>	10
<a href="#">TOOLS   WERKZEUGE   MATERIEL NECESSAIRE   GEREEDSCHAP   NARZĘDZIA</a>	13
<a href="#">PROVIDED TOOLS   ANGEBOTENE WERKZEUGE   MATERIEL NECESSAIRE   MEEGELEVERD GEREEDSCHAP   NARZĘDZIA W ZESTAWIE</a>	14
<a href="#">PARTS   BAUTEILE   ELEMENTS   ONDERDELEN   CZĘŚCI</a>	14
<a href="#">ASSEMBLY   MONTAGE   MONTAGE   MONTAGE   MONTAŻ</a>	18



**TIP:** visit our Gumax® Youtube channel for installation video's



### General

Always fully read this manual before installing or using the Heavy Duty (hereinafter referred to as the "Product"). You must follow the instructions in this manual at all times. Failure to follow instructions correctly may result in property damage or personal injury. In addition, failure to follow instructions will result in voiding the warranty.

Please carefully keep this manual so that you or another user can refer to it at any time. If the Product is sold or passed on to third parties, please pass on the safety instructions as well.

If you have any questions that are not answered in this assembly manual, please contact your sales representative. If you do not have sufficient experience to install or assemble the product, then engage a professional.

Illustrations in these transport and assembly instructions are for a general basic understanding and may deviate from the actual version of the Product.

This manual is copyrighted and intended for use only with the product. No part of this publication may be reproduced distributed, or transmitted in any form or by any means, including photocopying, recording, or other electronic or mechanical methods, without the prior written permission of the publisher.

Keep the unassembled products out of the reach of children at all times.

### Intended use

Only hardened glass can be used for the Heavy Duty, so that it can withstand a load up to 98 kg/m<sup>2</sup>. As a result, the glass cannot be cut to size.

The Product is intended to be installed at ground level against a flat wall capable of supporting at least 250 kg per linear meter. The fasteners provided are intended for solid brick, concrete and/or sand-lime brick. Gumax® Heavy Duty veranda can withstand a load up to 98 kg/m<sup>2</sup> and a wind force of 83,6 kg/m<sup>2</sup> according to EN-1991-1-4. This way, do not place the product in extreme wind areas, such as parts of Scotland, wind zone 4 in Germany and/or open areas within 5 km near open water. In combination with glass sliding doors, the maximum permissible wind force is lower. It is your own responsibility to assess whether the product is suitable for your situation and desired location, taking into account, among other things, local factors and applicable regulations and standards. If there is any uncertainty about the suitability of this product for your situation, engage an expert for advice. The ground load capacity under the foundation of the Gumax® Heavy Duty should be able to support at least 980 kg per support structure. When considering load capacity and foundation, also take into account any accessories you might want to be able to add later, such as glass sliding doors.

When used in other applications, this falls under the user's own responsibility and risk. In this case, Gumax® cannot guarantee that the Product is suitable for its intended use and is therefore not liable for damages.

This Product is specifically designed and developed for domestic use only under normal usage conditions.

Due to the expansion of the materials, the Product must not be placed tightly between two walls: a total clearance of 1.5 mm for each meter the veranda is wide.

The support structures of the structure should be vertically levelled.

The wall bracket and gutter should be mounted horizontally level.

The veranda should be mounted at 8 degrees.

The veranda is not intended for walking, standing or sitting on, or otherwise moving about on the roof.

### Transport

During transport, secure the Product in such a way that it cannot be damaged.

Transport and store the Product in its original packaging in a safe and dry place at all times.

When moving glass panels, use glass lifters with a minimum carrying capacity of 75 kg per glass lifter to easily handle the glass.

To prevent damage to the glass panels, it is recommended to store, transport and handle them vertically only and not place them on a hard or uneven surface.

Means of transport must be suitable for the weight of the transport units and must be approved for transport.

### Inspection

Check the contents in advance for quantities and damage and lay out the parts clearly.

Before assembling a part, verify that it is free of defects. If you notice a (possible) defect, take pictures of it and contact your supplier.

Immediately cease use or installation if a possible defect is detected. If you nevertheless install and/or use the Product, Gumax® is not liable for any consequences.

## Installation

Make sure there is a safe environment during installation. Make sure all measures are taken to work safely before starting installation and make sure no persons not involved in the installation are around. It is advised to remove any obstacles from the work area before placing the product.

Assembling the Product requires at least 2 adults and a material lift, to easily raise the gutter profile to the desired height. This way you can easily screw in parts, and install the support structures and beams. Always use the prescribed bolt and screw connections.

Work safely. Always follow the safety instructions of the tools you use. Always wear safety shoes and safety glasses and use hearing protection, gloves and a face mask when sawing and drilling.

Do not touch the Product with sharp tools.

Always consult the user instructions of included products and act in accordance with these instructions.

Use only the supplied parts. Use of other items may damage the Product or lead to dangerous situations.

Place glass roof panels with the Gumax® logo facing downwards.

A support structure below a gutter connection point should be sealed at the top when installed and left open at the bottom to allow water to drain. Even if the support structure is cast in concrete, the water should be allowed to run off. Check regularly that there is no water in the support structure. This can lead to damage to the support structures if they freeze. Gumax® is not liable for these damages.

Always transport glass panels on their side, preferably with suction cups. When glass plates are picked up horizontally, they can break due to the tension that is applied to the center of the panel.

Condensation can form under the roof panels of the Gumax® veranda. To prevent moisture damage, it is recommended to only place furniture and terrace decking under your veranda that can withstand condensation water.

## Use

Keep small parts out of the reach of children.

This product is not designed for use or operation by children. Also, the product cannot be considered a toy.

Avoid exposure of the Product to open flames.

All packing material of the product must be removed from the Product before taking it into use.

In the event of extreme (weather) conditions (including strong winds, heavy snowfall, large hailstones, earthquakes, thunderstorms), extra caution and precautions must be taken. Take protective measures in advance and ensure that the product is not used by yourself or others during the extreme (weather) conditions. If you notice a (possible) defect, observe safety measures. Make sure that nobody stands under or near the defective products and call in an expert.

If it is likely that safe use is no longer possible, decommission the product and safeguard it against unintended use. Assume that safe use is no longer possible if:

- the product has any visible damage or abnormalities
- the product does not function or no longer functions properly
- the product has been stored under unfavourable conditions for a long period of time
- the product has been subjected to heavy transport loads.

It is your own responsibility to assess or have a third party assess what foundation is necessary for the products you want. Tuinmaximaal and Gumax® sell certain foundation materials. However, these are not suitable in all situations. We do not offer advice on this, because we do not know your specific situation.

Do not attach objects to the Product. Use the Product for its intended purpose only.

The conditions in which the Product is placed may cause noises such as tapping or creaking (e.g. due to temperature differences, surface, contact with other materials). This is not covered by the warranty as this is not a defect in the Product.

Prevent large amounts of snow from suddenly falling onto the Veranda from a higher object, such as a roof. If necessary, place snow guards or snow hooks on the higher object.

## Maintenance and cleaning

Periodically, at least annually, inspect the product for secure attachment of the product and for defects that may interfere with safe use of the product. If any part is damaged, the product must not be used.

During maintenance or cleaning work, be aware of sharp edges and protruding parts. Use hand protection if necessary.

Use a slightly damp cloth to clean the Product. Do not use (aggressive) cleaning agents.

## Warranty and liability

Making changes to a Gumax® Product outside of Gumax®'s control always results in the lapse of Gumax®'s liability. Your warranty will also be voided in this case. Changes here mean operations other than those specified in the installation manual.

Do not attempt to repair the product on your own. Improperly performed repairs can create dangerous situations and result in voiding of warranty and liability.

The use of non-Gumax® parts in conjunction with the Product will void the warranty on the Product.

Gumax® is not liable for damage in your premises and property.

Gumax® is not liable for consequential damage, damage to objects or persons as a result of failure to observe the safety instructions and/or improper use or as a result of wear and tear.

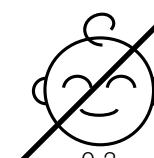
Product design, composition and specifications are subject to change without notice.

All logos and tradenames used are registered trademarks of their respective owners and are hereby acknowledged as such.

All data and instructions in this instruction manual were compiled taking into account the applicable standards and regulations, the latest technology and our many years of knowledge and experience. The manufacturer is not liable for damage caused by the following: non-observance of this manual, incorrect use, non-observance of the recognised technical rules, unauthorised modification, technical changes to the product.

The obligations agreed in the delivery contract, the general terms and conditions, the manufacturer's terms of delivery and the legal regulations in force at the time the contract was concluded are valid.

# SICHERHEITSHINWEISE DE



0-3

## Allgemeines

Lesen Sie dieses Handbuch immer vollständig, bevor Sie die Heavy Duty (im Folgenden als „Produkt“ bezeichnet) installieren oder verwenden. Sie müssen die Anweisungen in diesem Handbuch jederzeit befolgen. Wenn die Anweisungen nicht korrekt befolgt werden, kann dies zu Sachschäden oder Personenschäden führen. Außerdem erlischt die Garantie bei Nichtbeachtung der Anweisungen.

Bitte bewahren Sie dieses Handbuch sorgfältig auf, damit Sie oder ein anderer Benutzer jederzeit darauf zurückgreifen können. Wenn das Produkt verkauft oder an Dritte weitergegeben wird, geben Sie bitte auch die Sicherheitsanweisungen weiter.

Sollten Sie Fragen haben, die in diesem Montagehandbuch nicht beantwortet werden, wenden Sie sich bitte an Ihren Verkaufsberater. Wenn Sie nicht über ausreichende Erfahrung verfügen, um das Produkt zu installieren oder zu montieren, beauftragen Sie einen Fachmann.

Die Abbildungen in diesen Transport- und Montageanweisungen dienen dem allgemeinen Verständnis und können von der tatsächlichen Version des Produkts abweichen.

Dieses Handbuch ist urheberrechtlich geschützt und nur für den Einsatz mit dem Produkt bestimmt. Kein Teil dieser Veröffentlichung darf ohne vorherige schriftliche Genehmigung des Herausgebers in irgendeiner Form oder auf irgendeine Weise, einschließlich Fotokopieren, Aufzeichnen oder anderen elektronischen oder mechanischen Methoden, reproduziert, verbreitet oder übertragen werden.

Halten Sie die nicht montierten Produkte jederzeit außerhalb der Reichweite von Kindern.

## Beabsichtigte Verwendung

Nur gehärtetes Glas kann für die Heavy Duty verwendet werden, damit es einer Belastung von bis zu 98 kg/m<sup>2</sup> standhält. Daher kann das Glas nicht auf Maß geschnitten werden.

Das Produkt ist zur Installation auf Bodenhöhe an einer flachen Wand vorgesehen, die mindestens 250 kg pro laufendem Meter tragen kann. Die mitgelieferten Befestigungselemente sind für Vollziegel, Beton und/oder Kalksandstein vorgesehen. Die Gumax® Heavy Duty kann einer Belastung von bis zu 98 kg/m<sup>2</sup> und einer Windkraft von 83,6 kg/m<sup>2</sup> gemäß EN-1991-1-4 standhalten. Stellen Sie das Produkt daher nicht in extremen Windgebieten wie Teilen Schottlands, Windzone 4 in Deutschland und/oder offenen Gebieten innerhalb von 5 km in der Nähe von offenen Gewässern auf. In Kombination mit Glasschiebetüren ist die maximal zulässige Windkraft niedriger. Es liegt in Ihrer eigenen Verantwortung zu beurteilen, ob das Produkt für Ihre Situation und den gewünschten Standort geeignet ist, wobei unter anderem lokale Faktoren sowie geltende Vorschriften und Normen zu berücksichtigen sind. Wenn Unsicherheiten hinsichtlich der Eignung dieses Produkts für Ihre Situation bestehen, ziehen Sie einen Experten zu Rate. Die Tragfähigkeit des Bodens unter dem Fundament der Gumax® Heavy Duty sollte mindestens 980 kg pro Tragstruktur tragen können. Berücksichtigen Sie bei der Planung der Tragfähigkeit und des Fundaments auch eventuelles Zubehör, das Sie später hinzufügen möchten, wie z. B. Glasschiebetüren.

Bei Verwendung in anderen Anwendungen fällt dies in die Verantwortung und das Risiko des Benutzers. In diesem Fall kann Gumax® nicht garantieren, dass das Produkt für den vorgesehenen Zweck geeignet ist, und ist daher nicht haftbar für Schäden.

Dieses Produkt wurde speziell für den häuslichen Gebrauch unter normalen Nutzungsbedingungen entwickelt und hergestellt.

Aufgrund der Materialausdehnung darf das Produkt nicht fest zwischen zwei Wänden platziert werden: Ein Gesamtspielraum von 1,5 mm pro Meter Verandabreite ist erforderlich.

Die Stützstrukturen der Konstruktion müssen vertikal ausgerichtet sein.

Die Wandhalterung und die Regenrinne sollten waagrecht ausgerichtet sein.

Die Veranda sollte mit einem Neigungswinkel von 8 Grad montiert werden.

Die Veranda ist nicht zum Begehen, Stehen oder Sitzen auf dem Dach oder zum Bewegen darauf bestimmt.

## Transport

Sichern Sie das Produkt während des Transports so, dass es nicht beschädigt werden kann.

Transportieren und lagern Sie das Produkt jederzeit in seiner Originalverpackung an einem sicheren und trockenen Ort.

Beim Bewegen von Glasscheiben verwenden Sie Glasheber mit einer Mindesttragfähigkeit von 75 kg pro Glasheber, um das Glas einfach zu handhaben.

Um Glasscheiben vor Beschädigungen zu schützen, wird empfohlen, sie nur vertikal zu lagern, zu transportieren und zu handhaben und nicht auf harten oder unebenen Oberflächen abzulegen.

Transportmittel müssen für das Gewicht der Transporteinheiten geeignet und für den Transport zugelassen sein.

## Prüfung

Prüfen Sie die Inhalte im Voraus auf Mengen und Beschädigungen und legen Sie die Teile übersichtlich aus.

Überprüfen Sie vor dem Zusammenbau eines Teils, ob es frei von Mängeln ist. Wenn Sie einen (möglichen) Mangel feststellen, machen Sie Fotos davon und wenden Sie sich an Ihren Lieferanten.

Hören Sie sofort mit der Verwendung oder Installation auf, wenn ein möglicher Mangel festgestellt wird. Wenn Sie das Produkt dennoch installieren und/oder verwenden, haftet Gumax® nicht für die Folgen.

## Installation

Sorgen Sie für eine sichere Umgebung während der Installation. Stellen Sie sicher, dass alle Maßnahmen ergriffen werden, um sicher zu arbeiten, bevor Sie mit der Installation beginnen, und stellen Sie sicher, dass sich keine Personen in der Nähe befinden, die nicht an der Installation beteiligt sind. Es wird empfohlen, Hindernisse aus dem Arbeitsbereich zu entfernen, bevor das Produkt platziert wird.

Der Zusammenbau des Produkts erfordert mindestens zwei Erwachsene und einen Materiallift, um das Rinnenprofil problemlos auf die gewünschte Höhe anzuheben. So können Sie Teile einfach verschrauben und die Stützstrukturen und Träger installieren. Verwenden Sie immer die vorgeschriebenen Schraub- und Bolzenverbindungen.

Arbeiten Sie sicher. Befolgen Sie immer die Sicherheitsanweisungen der verwendeten Werkzeuge. Tragen Sie stets Sicherheitsschuhe und Schutzbrillen und verwenden Sie beim Sägen und Bohren Gehörschutz, Handschuhe und eine Atemschutzmaske.

Berühren Sie das Produkt nicht mit scharfen Werkzeugen.

Konsultieren Sie immer die Gebrauchsanweisung der mitgelieferten Produkte und befolgen Sie diese Anweisungen.

Verwenden Sie nur die mitgelieferten Teile. Die Verwendung anderer Gegenstände kann das Produkt beschädigen oder zu gefährlichen Situationen führen.

Setzen Sie die Glasdachplatten mit dem Gumax®-Logo nach unten ein.

Ein Stützpfiler unter einem Rinnenanschlusspunkt sollte oben beim Einbau abgedichtet und unten offen gelassen werden, damit das Wasser ablaufen kann. Selbst wenn die Stützstruktur in Beton gegossen ist, sollte das Wasser ablaufen können. Überprüfen Sie regelmäßig, dass sich kein Wasser in der Stützstruktur befindet. Dies kann zu Schäden an den Stützstrukturen führen, wenn es gefriert. Gumax® haftet nicht für diese Schäden.

Transportieren Sie Glasscheiben immer seitlich, vorzugsweise mit Saugnäpfen. Wenn Glasscheiben horizontal transportiert werden, können sie aufgrund der auf die Mitte der Scheibe ausgeübten Spannung brechen.

Unter den Dachplatten der Gumax® Veranda kann sich Kondensation bilden. Um Feuchtigkeitsschäden zu vermeiden, wird empfohlen, unter der Veranda nur Möbel und Terrassendielen zu platzieren, die Kondenswasser standhalten können.

## Verwendung

Halten Sie Kleinteile außerhalb der Reichweite von Kindern.

Dieses Produkt ist nicht für die Nutzung oder den Betrieb durch Kinder ausgelegt. Außerdem kann das Produkt nicht als Spielzeug angesehen werden.

Vermeiden Sie es, das Produkt offenen Flammen auszusetzen.

Alle Verpackungsmaterialien des Produkts müssen vor der Inbetriebnahme des Produkts entfernt werden.

Bei extremen (Wetter-) Bedingungen (einschließlich starker Winde, starker Schneefälle, großer Hagelkörner, Erdbeben, Gewitter) sind besondere Vorsicht und Vorkehrungen zu treffen. Treffen Sie Schutzmaßnahmen im Voraus und stellen Sie sicher, dass das Produkt bei extremen (Wetter-) Bedingungen weder von Ihnen noch von anderen verwendet wird. Wenn Sie einen (möglichen) Defekt bemerken, ergreifen Sie Sicherheitsmaßnahmen. Stellen Sie sicher, dass sich niemand unter oder in der Nähe der defekten Produkte befindet, und ziehen Sie einen Experten hinzu.

Wenn es wahrscheinlich ist, dass eine sichere Nutzung nicht mehr möglich ist, setzen Sie das Produkt außer Betrieb und sichern Sie es gegen unbeabsichtigte Nutzung. Gehen Sie davon aus, dass eine sichere Nutzung nicht mehr möglich ist, wenn:

- das Produkt sichtbare Schäden oder Auffälligkeiten aufweist,
- das Produkt nicht oder nicht mehr ordnungsgemäß funktioniert,
- das Produkt über einen längeren Zeitraum unter ungünstigen Bedingungen gelagert wurde,
- das Produkt starken Transportbelastungen ausgesetzt war.

Es liegt in Ihrer eigenen Verantwortung, zu beurteilen oder von Dritten beurteilen zu lassen, welches Fundament für die Produkte erforderlich ist, die Sie wünschen. Tuinmaximaal und Gumax® verkaufen bestimmte Fundamentmaterialien. Diese sind jedoch nicht in allen Situationen geeignet. Wir bieten hierzu keine Beratung an, da wir Ihre spezifische Situation nicht kennen.

Befestigen Sie keine Gegenstände am Produkt. Verwenden Sie das Produkt nur für den vorgesehenen Zweck.

Die Bedingungen, unter denen das Produkt platziert wird, können Geräusche wie Klopfen oder Knarren verursachen (z. B. durch Temperaturunterschiede, Oberflächenkontakt mit anderen Materialien). Dies fällt nicht unter die Garantie, da dies keinen Mangel am Produkt darstellt.

Verhindern Sie, dass große Schneemengen plötzlich von einem höheren Objekt, wie einem Dach, auf die Veranda fallen. Bringen Sie gegebenenfalls Schneeschutzvorrichtungen oder Schneehaken am höheren Objekt an.

## Wartung und Reinigung

Überprüfen Sie das Produkt mindestens einmal jährlich auf sicheren Halt und auf Mängel, die die sichere Nutzung des Produkts beeinträchtigen könnten. Wenn ein Teil beschädigt ist, darf das Produkt nicht verwendet werden.

Seien Sie bei Wartungs- oder Reinigungsarbeiten vorsichtig mit scharfen Kanten und vorstehenden Teilen. Verwenden Sie gegebenenfalls Handschutz.

Reinigen Sie das Produkt mit einem leicht feuchten Tuch. Verwenden Sie keine (aggressiven) Reinigungsmittel.

## Garantie und Haftung

Änderungen an einem Gumax® Produkt außerhalb der Kontrolle von Gumax® führen stets zum Erlöschen der Haftung von Gumax®. Ihre Garantie erlischt ebenfalls in diesem Fall. Änderungen bedeuten hier Vorgänge, die nicht in der Montageanleitung vorgesehen sind.

Versuchen Sie nicht, das Produkt selbst zu reparieren. Unsachgemäß durchgeführte Reparaturen können gefährliche Situationen schaffen und zum Erlöschen der Garantie und Haftung führen.

Die Verwendung von Nicht-Gumax® Teilen in Verbindung mit dem Produkt führt zum Erlöschen der Garantie auf das Produkt.

Gumax® haftet nicht für Schäden an Ihren Räumlichkeiten und Ihrem Eigentum.

Gumax® haftet nicht für Folgeschäden, Schäden an Gegenständen oder Personen, die durch die Nichteinhaltung der Sicherheitsanweisungen und/oder unsachgemäßen Gebrauch oder durch Verschleiß verursacht werden.

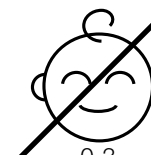
Das Produktdesign, die Zusammensetzung und die Spezifikationen können ohne vorherige Ankündigung geändert werden.

Alle verwendeten Logos und Markennamen sind eingetragene Warenzeichen ihrer jeweiligen Eigentümer und werden hiermit als solche anerkannt.

Alle Daten und Anweisungen in diesem Handbuch wurden unter Berücksichtigung der geltenden Normen und Vorschriften, der neuesten Technik sowie unserer langjährigen Kenntnisse und Erfahrungen zusammengestellt. Der Hersteller haftet nicht für Schäden, die durch Folgendes verursacht werden: Nichtbeachtung dieses Handbuchs, unsachgemäßer Gebrauch, Nichtbeachtung der anerkannten technischen Regeln, unbefugte Modifikationen oder technische Änderungen am Produkt.

Die im Liefervertrag vereinbarten Verpflichtungen, die allgemeinen Geschäftsbedingungen, die Lieferbedingungen des Herstellers und die zum Zeitpunkt des Vertragsschlusses geltenden gesetzlichen Bestimmungen gelten.

# INSTRUCTIONS DE SÉCURITÉ FR



## Généralités

Veillez lire entièrement ce manuel avant d'installer ou d'utiliser Heavy Duty (ci-après dénommé le "Produit"). Vous devez suivre les instructions de ce manuel en tout temps. Le non-respect des instructions peut entraîner des dommages matériels ou des blessures corporelles. De plus, le non-respect des instructions entraînera l'annulation de la garantie.

Veillez conserver soigneusement ce manuel afin que vous ou un autre utilisateur puissiez vous y référer à tout moment. Si le produit est vendu ou transmis à des tiers, veuillez également transmettre les consignes de sécurité.

Si vous avez des questions qui ne trouvent pas de réponse dans ce manuel de montage, veuillez contacter votre représentant commercial. Si vous n'avez pas suffisamment d'expérience pour installer ou assembler le produit, faites appel à un professionnel.

Les illustrations dans ces instructions de transport et de montage sont à des fins de compréhension générale et peuvent différer de la version réelle du Produit.

Ce manuel est protégé par des droits d'auteur et est destiné à être utilisé uniquement avec le produit. Aucune partie de cette publication ne peut être reproduite, distribuée ou transmise sous quelque forme que ce soit, y compris la photocopie, l'enregistrement ou d'autres méthodes électroniques ou mécaniques, sans l'autorisation écrite préalable de l'éditeur.

Gardez toujours les produits non assemblés hors de la portée des enfants.

## Usage visé

Seul du verre trempé peut être utilisé pour de Heavy Duty afin de supporter une charge allant jusqu'à 98 kg/m<sup>2</sup>. Par conséquent, le verre ne peut pas être coupé sur mesure.



Le produit doit être installé au niveau du sol contre un mur plat capable de supporter au moins 250 kg par mètre linéaire. Les fixations fournies sont destinées aux murs en brique pleine, en béton et/ou en brique silico-calcaire. L'Heavy Duty Gumax® peut supporter une charge allant jusqu'à 98 kg/m<sup>2</sup> et une force de vent de 83,6 kg/m<sup>2</sup> conformément à la norme EN-1991-1-4. De ce fait, n'installez pas le produit dans des zones de vents extrêmes telles que certaines parties de l'Écosse (zone de vent 4 en Allemagne) et/ou dans des zones ouvertes situées à moins de 5 km d'une étendue d'eau. En combinaison avec des portes coulissantes en verre, la force maximale du vent admissible est réduite. Il est de votre responsabilité d'évaluer si le produit convient à votre situation et à l'emplacement souhaité, en tenant compte, entre autres, des facteurs locaux et des réglementations et normes applicables. En cas de doute sur la pertinence du produit pour votre situation, faites appel à un expert pour obtenir des conseils. La capacité de charge au sol sous la fondation de Heavy Duty Gumax® doit pouvoir supporter au moins 980 kg par structure de support. Lors de l'évaluation de la capacité de charge et des fondations, tenez également compte des accessoires que vous pourriez souhaiter ajouter ultérieurement, tels que des portes coulissantes en verre.

Lorsque le produit est utilisé à d'autres fins, cela relève de la responsabilité et du risque de l'utilisateur. Dans ce cas, Gumax® ne peut garantir que le produit convient à l'usage prévu et n'est donc pas responsable des dommages.

Ce produit est spécifiquement conçu et développé pour un usage domestique uniquement dans des conditions normales d'utilisation.

En raison de l'expansion des matériaux, le produit ne doit pas être installé étroitement entre deux murs : un jeu total de 1,5 mm par mètre de largeur de la véranda est nécessaire.

Les structures de support doivent être verticalement de niveau.

Le support mural et la gouttière doivent être montés horizontalement de niveau.

La véranda doit être montée avec une inclinaison de 8 degrés.

La véranda n'est pas destinée à la marche, à la position debout ou assise, ou à tout autre mouvement sur le toit.

#### **Transport**

Pendant le transport, sécurisez le produit de manière à éviter qu'il ne soit endommagé.

Transportez et stockez toujours le produit dans son emballage d'origine dans un endroit sûr et sec.

Lors du déplacement des panneaux de verre, utilisez des ventouses avec une capacité de levage minimale de 75 kg par ventouse pour manipuler facilement le verre.

Pour éviter d'endommager les panneaux de verre, il est recommandé de les stocker, de les transporter et de les manipuler uniquement verticalement et de ne pas les poser sur une surface dure ou inégale.

Les moyens de transport doivent être adaptés au poids des unités transportées et approuvés pour le transport.

#### **Contrôle**

Vérifiez à l'avance le contenu en termes de quantités et de dommages et disposez les pièces clairement.

Avant de monter une pièce, vérifiez qu'elle ne présente pas de défauts. Si vous remarquez un défaut (potentiel), prenez des photos et contactez votre fournisseur.

Cessez immédiatement d'utiliser ou d'installer le produit si un défaut possible est détecté. Si vous installez et/ou utilisez néanmoins le produit, Gumax® décline toute responsabilité quant aux conséquences.

#### **Installation**

Assurez-vous qu'il y ait un environnement sécurisé pendant l'installation. Prenez toutes les mesures nécessaires pour travailler en toute sécurité avant de commencer l'installation et assurez-vous qu'aucune personne non impliquée dans l'installation ne se trouve à proximité. Il est conseillé de retirer tout obstacle de la zone de travail avant de poser le produit.

L'assemblage du produit nécessite au moins 2 adultes et un élévateur de matériel pour soulever facilement le profil de la gouttière à la hauteur souhaitée. Cela vous permet de visser facilement les pièces et d'installer les structures de support et les poutres. Utilisez toujours les fixations boulons et vis prescrites.

Travaillez en toute sécurité. Suivez toujours les consignes de sécurité des outils que vous utilisez. Portez toujours des chaussures de sécurité et des lunettes de protection, et utilisez des protections auditives, des gants et un masque facial lors des opérations de sciage et de perçage.

Ne touchez pas le produit avec des outils tranchants.

Consultez toujours les instructions d'utilisation des produits inclus et respectez-les.

N'utilisez que les pièces fournies. L'utilisation d'autres éléments peut endommager le produit ou entraîner des situations dangereuses.

Placez les panneaux de toit en verre avec le logo Gumax® orienté vers le bas.

Une structure de support située sous un point de raccordement de gouttière doit être scellée en haut lors de l'installation et laissée ouverte en bas pour permettre l'évacuation de l'eau. Même si la structure de support est coulée dans le béton, l'eau doit pouvoir s'écouler. Vérifiez régulièrement qu'il n'y a pas d'eau dans la structure de support. Cela peut entraîner des dommages aux structures de support si elles gèlent. Gumax® n'est pas responsable de ces dommages.

Transportez toujours les panneaux de verre sur le côté, de préférence avec des ventouses. Lorsque les plaques de verre sont soulevées horizontalement, elles peuvent se casser en raison de la tension exercée sur le centre du panneau.

De la condensation peut se former sous les panneaux de toit de la véranda Gumax®. Pour éviter les dommages causés par l'humidité, il est recommandé de ne placer sous votre véranda que des meubles et des revêtements de terrasse résistants à l'eau de condensation.

#### **Utilisation**

Gardez les petites pièces hors de la portée des enfants.

Ce produit n'est pas conçu pour être utilisé ou manipulé par des enfants. De plus, le produit ne doit pas être considéré comme un jouet.

Évitez d'exposer le produit à des flammes nues.

Tous les matériaux d'emballage du produit doivent être retirés avant la mise en service du produit.

En cas de conditions météorologiques extrêmes (y compris vents violents, fortes chutes de neige, grêle importante, tremblements de terre, orages), des précautions supplémentaires doivent être prises. Prenez des mesures de protection à l'avance et assurez-vous que le produit n'est pas utilisé par vous-même ou d'autres personnes pendant ces conditions météorologiques extrêmes. Si vous constatez un défaut (potentiel), appliquez les mesures de sécurité. Assurez-vous que personne ne se trouve sous ou à proximité des produits défectueux et faites appel à un expert.

Si l'utilisation sécurisée n'est plus possible, mettez le produit hors service et sécurisez-le pour éviter une utilisation involontaire. Considérez que l'utilisation sécurisée n'est plus possible si :

- le produit présente des dommages ou anomalies visibles ;
- le produit ne fonctionne pas ou ne fonctionne plus correctement ;
- le produit a été stocké dans des conditions défavorables pendant une longue période ;
- le produit a été soumis à des charges de transport importantes.

Il est de votre responsabilité d'évaluer, ou de faire évaluer par un tiers, les fondations nécessaires pour les produits que vous souhaitez. Tuinmaximaal et Gumax® vendent certains matériaux de fondation. Cependant, ils ne sont pas adaptés à toutes les situations. Nous ne fournissons pas de conseils à ce sujet car nous ne connaissons pas votre situation spécifique.

N'attachez pas d'objets au produit. Utilisez le produit uniquement à des fins prévues.

Les conditions dans lesquelles le produit est installé peuvent provoquer des bruits tels que des claquements ou des grincements (par exemple, en raison des différences de température ou des contacts avec d'autres matériaux). Cela n'est pas couvert par la garantie car ce n'est pas un défaut du produit.

Évitez que de grandes quantités de neige tombent soudainement sur la véranda depuis un objet plus élevé, comme un toit. Si nécessaire, installez des garde-neige ou des crochets à neige sur l'objet plus élevé.

#### **Entretien et nettoyage**

Inspectez périodiquement, au moins une fois par an, le produit pour vous assurer qu'il est solidement fixé et qu'il n'y a aucun défaut qui pourrait compromettre son utilisation en toute sécurité. Si une partie est endommagée, le produit ne doit pas être utilisé.

Lors des travaux d'entretien ou de nettoyage, soyez attentif aux arêtes vives et aux parties saillantes. Utilisez des gants de protection si nécessaire.

Utilisez un chiffon légèrement humide pour nettoyer le produit. N'utilisez pas de produits de nettoyage agressifs.

#### **Garantie et responsabilité**

Toute modification apportée à un produit Gumax® en dehors du contrôle de Gumax® entraîne automatiquement la suppression de la responsabilité de Gumax®. La garantie sera également annulée dans ce cas. Par modification, on entend des interventions autres que celles spécifiées dans le manuel d'installation.

N'essayez pas de réparer le produit par vous-même. Des réparations mal effectuées peuvent créer des situations dangereuses et entraîner l'annulation de la garantie et de la responsabilité.

L'utilisation de pièces non Gumax® en combinaison avec le produit annulera la garantie du produit.

Gumax® n'est pas responsable des dommages à vos locaux et biens.

Gumax® n'est pas responsable des dommages consécutifs, des dommages aux objets ou aux personnes résultant du non-respect des consignes de sécurité et/ou d'une mauvaise utilisation, ou en raison de l'usure.

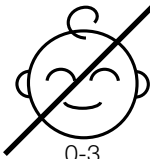
La conception, la composition et les spécifications du produit sont susceptibles d'être modifiées sans préavis.

Tous les logos et noms commerciaux utilisés sont des marques déposées de leurs propriétaires respectifs et sont reconnus en tant que tels.

Toutes les données et instructions contenues dans ce manuel ont été compilées en tenant compte des normes et réglementations applicables, des dernières technologies et de nos nombreuses années de connaissances et d'expérience. Le fabricant n'est pas responsable des dommages causés par les situations suivantes : non-respect de ce manuel, mauvaise utilisation, non-respect des règles techniques reconnues, modification non autorisée, ou changements techniques apportés au produit.

Les obligations convenues dans le contrat de livraison, les conditions générales, les conditions de livraison du fabricant et les réglementations légales en vigueur au moment de la conclusion du contrat sont valides.

# VEILIGHEIDSVOORSCHRIFTEN NL



0-3

## Algemeen

Lees deze handleiding altijd volledig door voordat u de Heavy Duty installeert of gebruikt (hierna te noemen het "Product"). U moet de instructies in deze handleiding altijd opvolgen. Het niet correct opvolgen van de instructies kan leiden tot schade aan eigendommen of persoonlijk letsel. Bovendien vervalt bij het niet opvolgen van de instructies de garantie.

Bewaar deze handleiding zorgvuldig zodat u of een andere gebruiker er op elk moment naar kan verwijzen. Als het Product wordt verkocht of doorgegeven aan derden, geef dan ook de veiligheidsinstructies door.

Als u vragen heeft die niet in deze montagehandleiding worden beantwoord, neem dan contact op met uw verkooppartner. Als u niet over voldoende ervaring beschikt om het product te installeren of monteren, schakel dan een professional in.

De illustraties in deze transport- en montage-instructies zijn bedoeld voor een algemeen basisbegrip en kunnen afwijken van de daadwerkelijke versie van het Product.

Deze handleiding is auteursrechtelijk beschermd en bedoeld voor gebruik alleen met het product. Geen enkel deel van deze publicatie mag worden gereproduceerd, verspreid of overgebracht in welke vorm of op welke manier dan ook, inclusief fotokopiëren, opnemen of andere elektronische of mechanische methoden zonder voorafgaande schriftelijke toestemming van de uitgever.

Houd de niet-geassembleerde producten te allen tijde buiten het bereik van kinderen.

## Beoogd gebruik

Alleen gehard glas kan worden gebruikt voor de Heavy Duty, zodat het een belasting tot 98 kg/m<sup>2</sup> kan weerstaan. Hierdoor kan het glas niet op maat worden gesneden.

Het Product is bedoeld om op grondniveau tegen een vlakke muur te worden geïnstalleerd, die in staat is om ten minste 250 kg per strekkende meter te dragen. De meegeleverde bevestigingsmiddelen zijn bedoeld voor massieve baksteen, beton en/of kalkzandsteen. De Gumax<sup>®</sup> Heavy Duty kan een belasting tot 98 kg/m<sup>2</sup> en een windkracht van 83,6 kg/m<sup>2</sup> volgens EN-1991-1-4 weerstaan. Plaats het product niet in extreme windgebieden zoals delen van Schotland, windzone 4 in Duitsland en/of open gebieden binnen 5 km van open water. In combinatie met glazen schuifdeuren is de maximaal toelaatbare windkracht lager. Het is uw eigen verantwoordelijkheid om te beoordelen of het product geschikt is voor uw situatie en gewenste locatie, rekening houdend met onder andere lokale factoren en geldende voorschriften en normen. Bij twijfel over de geschiktheid van dit product voor uw situatie, raadpleeg een expert voor advies. De grondbelasting onder de fundering van de Gumax<sup>®</sup> Heavy Duty moet minstens 980 kg per steunstructuur kunnen dragen. Houd bij het overwegen van de draagkracht en fundering ook rekening met eventuele accessoires die u later wilt toevoegen, zoals glazen schuifdeuren.

Bij gebruik in andere toepassingen valt dit onder de verantwoordelijkheid en het risico van de gebruiker. In dat geval kan Gumax<sup>®</sup> niet garanderen dat het Product geschikt is voor het beoogde gebruik en is daarom niet aansprakelijk voor schade.

Dit Product is specifiek ontworpen en ontwikkeld voor huishoudelijk gebruik onder normale gebruiksomstandigheden.

Vanwege de uitzetting van de materialen mag het Product niet strak tussen twee muren worden geplaatst: een totale speling van 1,5 mm voor elke meter dat de veranda breed is.

De steunstructuren van de constructie moeten verticaal worden uitgelijnd.

De muurbeugel en goot moeten horizontaal waterpas worden gemonteerd.

De veranda moet worden gemonteerd onder een hoek van 8 graden.

De veranda is niet bedoeld om op te lopen, te staan of te zitten, of om anderszins op het dak te bewegen.

## Transport

Beveilig het Product tijdens transport zodanig dat het niet kan worden beschadigd.

Transporteer en bewaar het Product te allen tijde in de originele verpakking op een veilige en droge plaats.

Gebruik bij het verplaatsen van glazen panelen glaslifters met een minimaal draagvermogen van 75 kg per glaslifter om het glas gemakkelijk te hanteren.

Om schade aan de glazen panelen te voorkomen, wordt aanbevolen om ze alleen verticaal te vervoeren, op te slaan en te hanteren en niet op een harde of oneffen ondergrond te plaatsen.

Vervoersmiddelen moeten geschikt zijn voor het gewicht van de transporteenheden en moeten zijn goedgekeurd voor transport.

## Controle

Controleer de inhoud vooraf op hoeveelheden en schade en leg de onderdelen overzichtelijk neer.

8 Controleer voor het monteren van een onderdeel of het vrij is van defecten. Als u een (mogelijk) defect opmerkt, maak er dan foto's van en neem contact op met uw leverancier.

Stop onmiddellijk met het gebruik of de installatie als een mogelijk defect wordt gedetecteerd. Als u het Product desondanks installeert en/of gebruikt, is Gumax<sup>®</sup> niet aansprakelijk voor de gevolgen.

## Installatie

Zorg voor een veilige omgeving tijdens de installatie. Zorg ervoor dat alle maatregelen zijn genomen om veilig te werken voordat u begint met de installatie en zorg ervoor dat er geen personen aanwezig zijn die niet betrokken zijn bij de installatie. Het wordt aangeraden om eventuele obstakels uit het werkgebied te verwijderen voordat u het product plaatst.

Het assembleren van het Product vereist minstens 2 volwassenen en een materiaallift om het gootprofiel eenvoudig op de gewenste hoogte te brengen. Zo kunt u onderdelen eenvoudig vastschroeven en de steunstructuren en balken installeren. Gebruik altijd de voorgeschreven bout- en schroefverbindingen.

Werk veilig. Volg altijd de veiligheidsinstructies van de gereedschappen die u gebruikt. Draag altijd veiligheidsschoenen en een veiligheidsbril en gebruik gehoorbescherming, handschoenen en een gezichtsmasker bij het zagen en boren.

Raak het Product niet aan met scherpe gereedschappen.

Raadpleeg altijd de gebruikersinstructies van meegeleverde producten en handel in overeenstemming met deze instructies.

Gebruik alleen de meegeleverde onderdelen. Het gebruik van andere items kan het Product beschadigen of leiden tot gevaarlijke situaties.

Plaats de glazen dakpanelen met het Gumax<sup>®</sup>-logo naar beneden.

Een steunstructuur onder een gootaansluitpunt moet aan de bovenkant worden afgedicht wanneer deze wordt geïnstalleerd en aan de onderkant open worden gelaten om water af te voeren. Zelfs als de staander in beton is gegoten, moet het water kunnen weglopen. Controleer regelmatig of er geen water in de steunstructuur zit. Dit kan leiden tot schade aan de staanders als ze bevroren. Gumax<sup>®</sup> is niet aansprakelijk voor deze schade.

Transporteer glazen panelen altijd op hun kant, bij voorkeur met zuignappen. Wanneer glasplaten horizontaal worden opgepakt, kunnen ze breken door de spanning die in het midden van de plaat wordt aangebracht.

Condensvorming kan optreden onder de dakpanelen van de Gumax<sup>®</sup> veranda. Om vochtbeschadiging te voorkomen, wordt aanbevolen alleen meubels en terrasplanken onder uw veranda te plaatsen die bestand zijn tegen condenswater.

## Gebruik

Houd kleine onderdelen buiten het bereik van kinderen. Dit product is niet ontworpen voor gebruik of bediening door kinderen. Het product kan ook niet als speelgoed worden beschouwd.

Vermijd blootstelling van het Product aan open vuur.

Al het verpakkingsmateriaal van het product moet worden verwijderd voordat het in gebruik wordt genomen.

Bij extreme (weer)omstandigheden (inclusief sterke wind, zware sneeuwval, grote hagelstenen, aardbevingen, onweersbuien) moeten extra voorzorgsmaatregelen worden genomen. Neem vooraf beschermende maatregelen en zorg ervoor dat het product niet door u of anderen wordt gebruikt tijdens de extreme (weer)omstandigheden. Als u een (mogelijk) defect opmerkt, neem dan veiligheidsmaatregelen. Zorg ervoor dat niemand onder of in de buurt van de defecte producten staat en roep een expert in.

Als veilig gebruik waarschijnlijk niet langer mogelijk is, moet het product buiten gebruik worden gesteld en beveiligd tegen onbedoeld gebruik. Ga ervan uit dat veilig gebruik niet langer mogelijk is als:

- het product zichtbare schade of afwijkingen heeft
- het product niet functioneert of niet meer correct functioneert
- het product gedurende langere tijd onder ongunstige omstandigheden is opgeslagen
- het product zware transportbelastingen heeft ondergaan

Het is uw eigen verantwoordelijkheid om te beoordelen of een derde partij kan beoordelen welke fundering noodzakelijk is voor de producten die u wilt. Tuinmaximaal en Gumax<sup>®</sup> verkopen bepaalde funderingsmaterialen. Deze zijn echter niet in alle situaties geschikt. Wij geven hier geen advies over, omdat wij uw specifieke situatie niet kennen.

Bevestig geen objecten aan het Product. Gebruik het Product alleen voor het beoogde doel.

De omstandigheden waarin het Product wordt geplaatst, kunnen geluiden veroorzaken, zoals tikken of kraken (bijvoorbeeld door temperatuurverschillen, contact met andere materialen). Dit valt niet onder de garantie, omdat dit geen defect aan het Product is.

Voorkom dat grote hoeveelheden sneeuw plotseling op de veranda vallen vanaf een hoger object, zoals een dak. Plaats indien nodig sneeuwbeschermers of sneeuwvakken op het hogere object.

## Onderhoud en schoonmaak

Controleer het product periodiek, minstens jaarlijks, op een veilige bevestiging van het product en op gebreken die een veilig gebruik van het product kunnen belemmeren. Als een onderdeel beschadigd is, mag het product niet worden gebruikt.

Wees tijdens onderhouds- of schoonmaakwerkzaamheden bewust van scherpe randen en uitstekende delen. Gebruik indien nodig handbescherming.

Gebruik een licht vochtige doek om het Product schoon te maken. Gebruik geen (agressieve) schoonmaakmiddelen.

## Garantie en aansprakelijkheid

Wijzigingen aanbrengen aan een Gumax<sup>®</sup> Product buiten de controle van Gumax<sup>®</sup> leidt altijd tot het vervallen van de aansprakelijkheid van Gumax<sup>®</sup>. Uw garantie komt in dit geval ook te vervallen. Wijzigingen hier betekenen handelingen anders dan gespecificeerd in de installatiehandleiding.

Probeer het product niet zelf te repareren. Onjuist uitgevoerde reparaties kunnen gevaarlijke situaties creëren en leiden tot het vervallen van ] garantie en aansprakelijkheid.

Het gebruik van niet-Gumax® onderdelen in combinatie met het Product maakt de garantie op het Product ongeldig.

Gumax® is niet aansprakelijk voor schade aan uw pand en eigendommen.

Gumax® is niet aansprakelijk voor gevolgschade, schade aan objecten of personen als gevolg van het niet naleven van de veiligheidsinstructies en/of onjuist gebruik of als gevolg van slijtage.

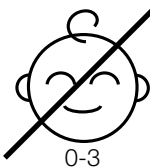
Productontwerp, samenstelling en specificaties kunnen zonder voorafgaande kennisgeving worden gewijzigd.

Alle logo's en handelsnamen die worden gebruikt, zijn geregistreerde handelsmerken van hun respectieve eigenaren en worden hierbij als zodanig erkend.

Alle gegevens en instructies in deze handleiding zijn samengesteld met inachtneming van de geldende normen en voorschriften, de nieuwste technologie en onze jarenlange kennis en ervaring. De fabrikant is niet aansprakelijk voor schade veroorzaakt door het volgende: het niet naleven van deze handleiding, onjuist gebruik, het niet naleven van de erkende technische regels, onbevoegde modificatie, technische wijzigingen aan het product.

De overeengekomen verplichtingen in de leveringsovereenkomst, de algemene voorwaarden, de leveringsvoorwaarden van de fabrikant en de wettelijke voorschriften die op het moment van het sluiten van de overeenkomst van kracht waren, zijn van toepassing.

# INSTRUKCJA BEZPIECZEŃSTWA PL



## Informacje ogólne

Zawsze przed montażem lub użytkowaniem Heavy Duty (dalej zwanej „Produktem”) należy dokładnie przeczytać tę instrukcję. Instrukcje zawarte w niniejszej instrukcji należy zawsze przestrzegać. Nieprawidłowe postępowanie zgodnie z instrukcjami może prowadzić do uszkodzenia mienia lub obrażeń ciała. Ponadto nieprzestrzeganie instrukcji spowoduje unieważnienie gwarancji.

Prosimy o przechowywanie tej instrukcji, aby Ty lub inni użytkownicy mogli do niej w każdej chwili sięgnąć. Jeśli Produkt zostanie sprzedany lub przekazany osobom trzecim, prosimy również przekazać instrukcje dotyczące bezpieczeństwa.

W razie pytań, na które ta instrukcja nie udziela odpowiedzi, skontaktuj się z przedstawicielem handlowym. Jeśli nie masz wystarczającego doświadczenia w montażu lub składaniu produktu, skorzystaj z usług profesjonalisty.

Ilustracje w tych instrukcjach transportowych i montażowych mają na celu ogólne zrozumienie i mogą różnić się od rzeczywistej wersji Produktu.

Niniejsza instrukcja jest chroniona prawem autorskim i jest przeznaczona do użytku wyłącznie z produktem. Żadna część tej publikacji nie może być reprodukowana, rozpowszechniana ani przekazywana w jakiegokolwiek formie lub w jakikolwiek sposób, w tym kserokopiowanie, nagrywanie lub inne metody elektroniczne lub mechaniczne, bez uprzedniej pisemnej zgody wydawcy.

Przechowuj nieposkładane produkty poza zasięgiem dzieci w każdej chwili.

## Zastosowanie Produktu

Do werandy o dużej wytrzymałości można używać wyłącznie szkła hartowanego, aby mogło wytrzymać obciążenie do 98 kg/m<sup>2</sup>. W rezultacie szkła nie można przyciąć na wymiar.

Produkt przeznaczony jest do montażu na poziomie gruntu, przy płaskiej ścianie zdolnej do wytrzymania co najmniej 250 kg na metr bieżący. Dołączone elementy mocujące są przeznaczone do solidnych ścian z cegły, betonu i/lub cegły wapiennopiaskowej. Weranda Gumax® o dużej wytrzymałości może wytrzymać obciążenie do 98 kg/m<sup>2</sup> i siłę wiatru 83,6 kg/m<sup>2</sup> zgodnie z normą EN-1991-1-4. W związku z tym nie umieszczaj produktu w ekstremalnych obszarach wietrznych, takich jak niektóre części Szkocji, strefa wiatrowa 4 w Niemczech i/lub otwarte tereny w odległości 5 km od otwartych wód. W połączeniu z przesuwными drzwiami szklanymi maksymalna dopuszczalna siła wiatru jest niższa. To Twoja odpowiedzialność, aby ocenić, czy produkt nadaje się do Twojej sytuacji i pożądanej lokalizacji, biorąc pod uwagę m.in. lokalne czynniki oraz obowiązujące przepisy i normy. Jeśli istnieje niepewność co do przydatności tego produktu w Twojej sytuacji, skontaktuj się z ekspertem w celu uzyskania porady. Nośność gruntu pod fundamentem werandy Gumax® o dużej wytrzymałości powinna wynosić co najmniej 980 kg na konstrukcję wsporczą. Przy rozważaniu nośności i fundamentu weź również pod uwagę akcesoria, które możesz chcieć później dodać, takie jak przesuwne drzwi szklane.

W przypadku innego zastosowania produkt jest używany na własne ryzyko i odpowiedzialność użytkownika. W takim przypadku firma Gumax® nie może zagwarantować, że Produkt jest odpowiedni do zamierzonego użytkowania i w związku z tym nie ponosi odpowiedzialności za szkody.

Produkt jest specjalnie zaprojektowany i opracowany wyłącznie do użytku domowego w normalnych warunkach użytkowania.

Z powodu rozszerzalności materiałów Produktu nie należy montować go ściśle pomiędzy dwoma ścianami: należy zachować łączne luzowanie 1,5 mm na każdy metr szerokości werandy.

Konstrukcje wsporcze konstrukcji muszą być ustawione pionowo.

Uchwyt ścienny i rynna muszą być zamontowane poziomo.

Weranda powinna być zamontowana pod kątem 8 stopni.

Weranda nie jest przeznaczona do chodzenia, stania ani siedzenia na dachu lub przemieszczania się po nim w jakikolwiek inny sposób.

## Transport

Podczas transportu zabezpiecz Produkt w taki sposób, aby nie uległ uszkodzeniu.

Transportuj i przechowuj Produkt w jego oryginalnym opakowaniu w bezpiecznym i suchym miejscu.

Podczas przenoszenia paneli szklanych używaj chwytaków do szkła o minimalnej nośności 75 kg na chwytak, aby łatwo poradzić sobie z przenoszeniem szkła.

Aby zapobiec uszkodzeniom paneli szklanych, zaleca się przechowywanie, transportowanie i obsługę wyłącznie w pozycji pionowej, a nie umieszczanie ich na twardej lub nierównej powierzchni.

Środki transportu muszą być odpowiednie dla wagi jednostek transportowych i muszą być zatwierdzone do transportu.

## Przegląd

Sprawdź zawartość z wyprzedzeniem pod kątem ilości i uszkodzeń oraz wyłóż części w sposób przejrzysty.

Przed złożeniem części upewnij się, że jest ona wolna od wad. Jeśli zauważysz (możliwe) wady, zrób zdjęcia i skontaktuj się z dostawcą.

Natychmiast zaprzestań używania lub montażu, jeśli wykryto możliwą wadę. Jeśli mimo to zainstalujesz i/lub użyjesz Produktu, firma Gumax® nie ponosi odpowiedzialności za jakiegokolwiek konsekwencje.

## Instalacja

Zadbaj o bezpieczne środowisko podczas montażu. Przed rozpoczęciem montażu upewnij się, że podjęto wszystkie środki ostrożności, aby zapewnić bezpieczeństwo pracy, i upewnij się, że w pobliżu nie znajdują się osoby niezwiązane z montażem. Zaleca się usunięcie wszelkich przeszkód z miejsca pracy przed umieszczeniem produktu.

Montaż Produktu wymaga co najmniej dwóch dorosłych osób oraz podnośnika materiałowego, aby łatwo podnieść profil rynny na żądaną wysokość. W ten sposób łatwo przykręcisz części i zamontujesz konstrukcje wsporcze i belki. Zawsze używaj zalecanych połączeń śrubowych i śrubowych.

Pracuj bezpiecznie. Zawsze przestrzegaj instrukcji bezpieczeństwa narzędzi, których używasz. Noś buty ochronne, okulary ochronne oraz używaj ochrony słuchu, rękawic i maski na twarz podczas cięcia i wiercenia.

Nie dotykaj Produktu ostrymi narzędziami.

Zawsze zapoznaj się z instrukcją użytkowania dołączonych produktów i postępuj zgodnie z tymi instrukcjami.

Używaj wyłącznie dostarczonych części. Użycie innych przedmiotów może uszkodzić Produkt lub prowadzić do niebezpiecznych sytuacji.

Umieść panele dachowe ze szkła z logo Gumax® skierowanym w dół.

Konstrukcja wsporcza poniżej punktu połączenia rynny powinna być uszczelniona u góry po zainstalowaniu i pozostawiona otwarta na dole, aby umożliwić odpływ wody. Nawet jeśli konstrukcja wsporcza jest osadzona w betonie, woda powinna mieć możliwość odpływu. Regularnie sprawdzaj, czy w konstrukcji wsporczej nie znajduje się woda. W przeciwnym razie może dojść do uszkodzenia konstrukcji wsporczej, jeśli zamarznie. Firma Gumax® nie ponosi odpowiedzialności za te uszkodzenia.

Zawsze transportuj panele szklane na boku, najlepiej za pomocą przysawek. Kiedy szkło jest podnoszone w pozycji poziomej, może pęknąć z powodu napięcia w środkowej części panelu.

Na spodniej stronie paneli dachowych werandy Gumax® może tworzyć się kondensacja. Aby zapobiec uszkodzeniom związanym z wilgocią, zaleca się umieszczanie pod werandą wyłącznie mebli i podłóg tarasowych, które są odporne na wodę kondensacyjną.

## Użytkowanie

Przechowuj małe części poza zasięgiem dzieci.

Ten produkt nie jest przeznaczony do użytku ani obsługi przez dzieci. Ponadto produkt nie może być uważany za zabawkę.

Unikaj narażania Produktu na otwarty ogień.

Przed rozpoczęciem użytkowania należy usunąć wszystkie materiały opakowaniowe z Produktu.

W przypadku ekstremalnych warunków (pogodowych) (w tym silnych wiatrów, intensywnych opadów śniegu, dużych gradobić, trzęsień ziemi, burz) należy zachować szczególną ostrożność i podjąć dodatkowe środki ostrożności. Zabezpiecz produkt z wyprzedzeniem i upewnij się, że produkt nie jest używany przez Ciebie ani inne osoby w trakcie ekstremalnych warunków pogodowych. Jeśli zauważysz (możliwe) uszkodzenia, przestrzegaj zasad bezpieczeństwa. Upewnij się, że nikt nie znajduje się pod ani w pobliżu uszkodzonych produktów, i wezwij specjalistę.

Jeśli istnieje prawdopodobieństwo, że bezpieczne użytkowanie nie jest już możliwe, wycofaj produkt z użytkowania i zabezpiecz go przed przypadkowym użyciem. Zakładaj, że bezpieczne użytkowanie nie jest już możliwe, jeśli:

- produkt posiada jakiegokolwiek widoczne uszkodzenia lub nieprawidłowości
- produkt nie działa lub przestał prawidłowo działać
- produkt był przechowywany przez długi czas w niesprzyjających warunkach
- produkt został poddany dużym obciążeniom transportowym.

To Twoja odpowiedzialność, aby ocenić lub zlecić ocenie osobie trzeciej, jaki fundament jest niezbędny dla produktów, które chcesz zainstalować. Tuinmaximaal i Gumax® sprzedają pewne materiały fundamentowe. Jednakże, nie są one odpowiednie we wszystkich sytuacjach. Nie oferujemy porad w tym zakresie, ponieważ nie znamy Twojej konkretnej sytuacji.

Nie dołączaj żadnych przedmiotów do Produktu. Używaj Produktu wyłącznie zgodnie z jego przeznaczeniem.

Warunki, w jakich Produkt został zamontowany, mogą powodować hałasy, takie jak stuknięcia lub skrzypienia (np. z powodu różnic temperatur, kontaktu z powierzchniami innych materiałów). Nie jest to objęte gwarancją, ponieważ nie jest to wada Produktu.

Unikaj sytuacji, w których duże ilości śniegu mogą nagle spaść na werandę z wyższego obiektu, takiego jak dach. Jeśli to konieczne, zamontuj bariery śnieżne lub haki śniegowe na wyższym obiekcie.

#### Konserwacja i czyszczenie

Regularnie, co najmniej raz w roku, kontroluj produkt pod kątem stabilności mocowania oraz ewentualnych wad, które mogą zakłócać bezpieczne użytkowanie produktu. Jeśli jakkolwiek część jest uszkodzona, produkt nie może być używany.

Podczas prac konserwacyjnych lub czyszczenia należy zachować ostrożność wobec ostrych krawędzi i wystających części. W razie potrzeby używaj ochrony rąk.

Do czyszczenia Produktu używaj lekko wilgotnej ściereczki. Nie używaj (agresywnych) środków czyszczących.

#### Gwarancja i odpowiedzialność

Wprowadzenie zmian w Produkcie Gumax® poza kontrolą firmy Gumax® zawsze skutkuje utratą odpowiedzialności firmy Gumax®. W takim przypadku gwarancja również zostanie unieważniona. Zmiany oznaczają działania inne niż określone w instrukcji montażu.

Nie próbuj naprawiać produktu samodzielnie. Niewłaściwie przeprowadzone naprawy mogą stwarzać niebezpieczne sytuacje i spowodować utratę gwarancji oraz odpowiedzialności.

Użycie części innych niż te firmy Gumax® w połączeniu z Produktem unieważni gwarancję na Produkt.

Firma Gumax® nie ponosi odpowiedzialności za uszkodzenia Twojej nieruchomości ani mienia.

Firma Gumax® nie ponosi odpowiedzialności za szkody wynikające z niewłaściwego użytkowania Produktu, nieprzestrzegania instrukcji bezpieczeństwa lub wynikające z zużycia.

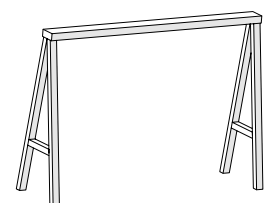
Projekt, skład i specyfikacje Produktu mogą ulec zmianie bez uprzedzenia.

Wszystkie loga i nazwy handlowe użyte w niniejszej instrukcji są zastrzeżonymi znakami towarowymi ich właścicieli i są niniejszym uznawane jako takie.

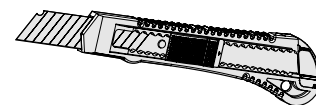
Wszystkie dane i instrukcje zawarte w tej instrukcji zostały zebrane z uwzględnieniem obowiązujących norm i przepisów, najnowszej technologii oraz naszej wieloletniej wiedzy i doświadczenia. Producent nie ponosi odpowiedzialności za szkody wynikające z: nieprzestrzegania tej instrukcji, niewłaściwego użytkowania, nieprzestrzegania uznanych zasad technicznych, nieautoryzowanych modyfikacji ani technicznych zmian w produkcie.

Obowiązują zobowiązania określone w umowie dostawy, ogólnych warunkach, warunkach dostawy producenta oraz obowiązujących przepisach prawa w momencie zawarcia umowy.

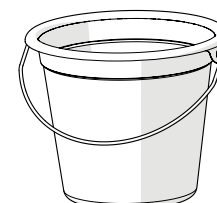
# TOOLS WERKZEUGE MATERIEL NECESSAIRE GEREEDSCHAP NARZĘDZIA



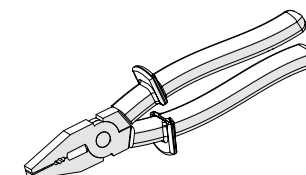
2x



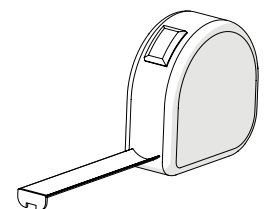
1x



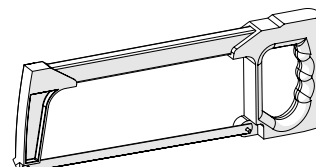
1x



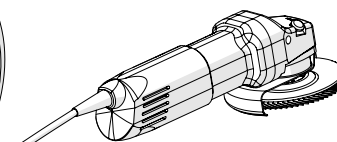
1x



1x



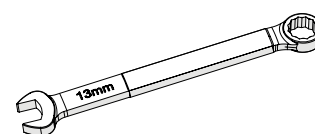
1x



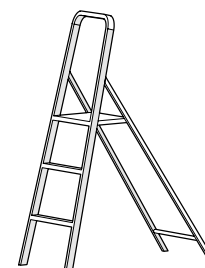
1x



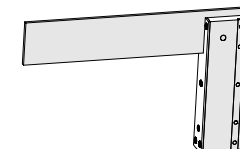
1x



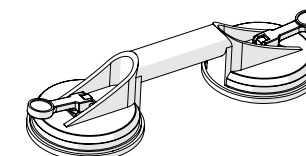
1x



1x

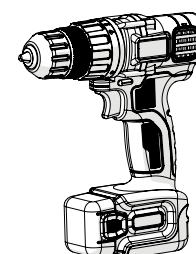


1x

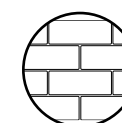


OR USE GLASS LIFT

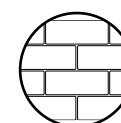
2x



1x

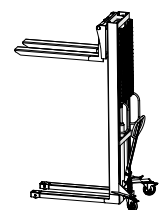


1x  
Ø 10mm



1x  
Ø 8mm

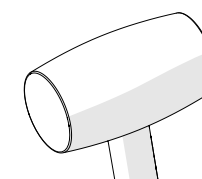
TIP!



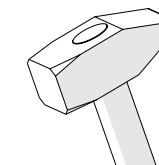
1x



3x

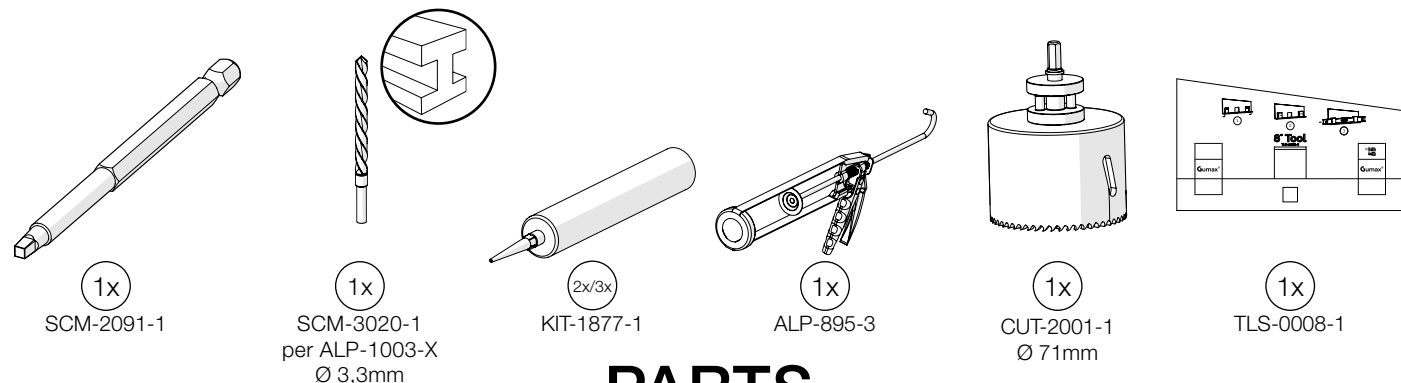


1x



1x

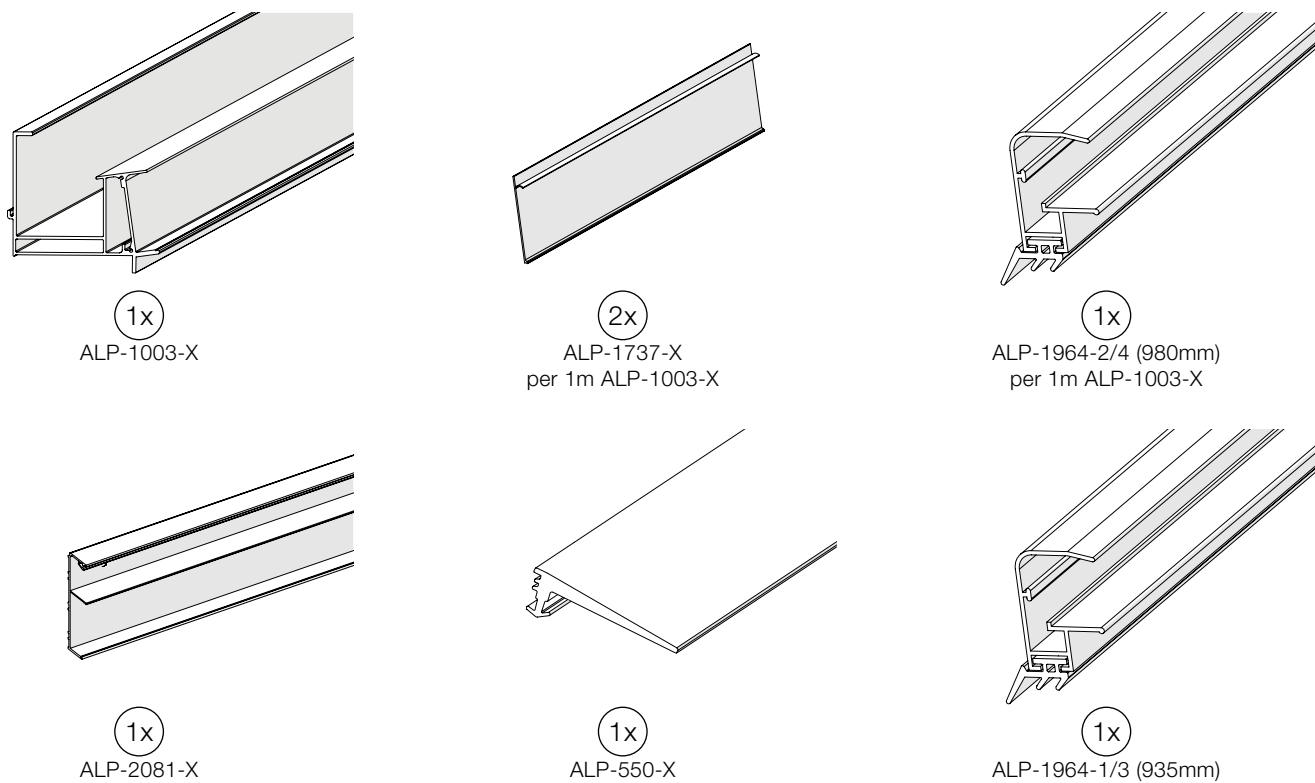
**PROVIDED TOOLS  
 ANGEBOTENE WERKZEUGE  
 OUTILS DONNÉS  
 MEEGELEVERD GEREEDSCHAP  
 NARZĘDZIA W ZESTAWIE**



**PARTS  
 BAUTEILE  
 ELEMENTS  
 ONDERDELEN  
 CZĘŚCI**

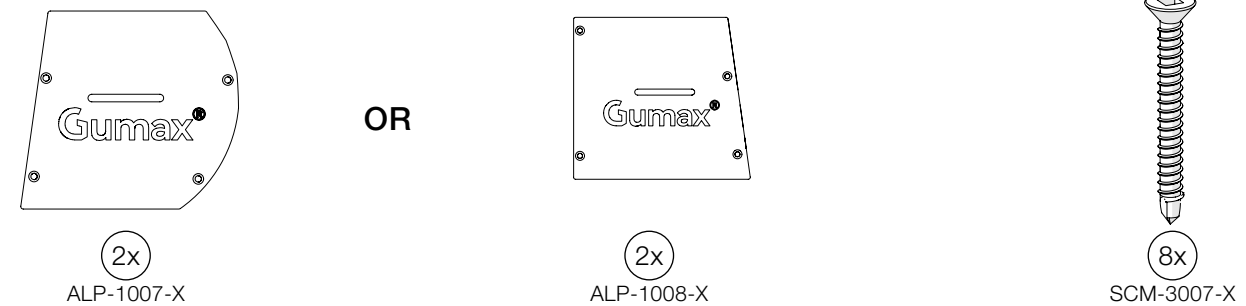
The list below shows the minimum amounts required

**PCK-1029-X / PCK-1030-X / PCK-1031-X / PCK-1032-X**



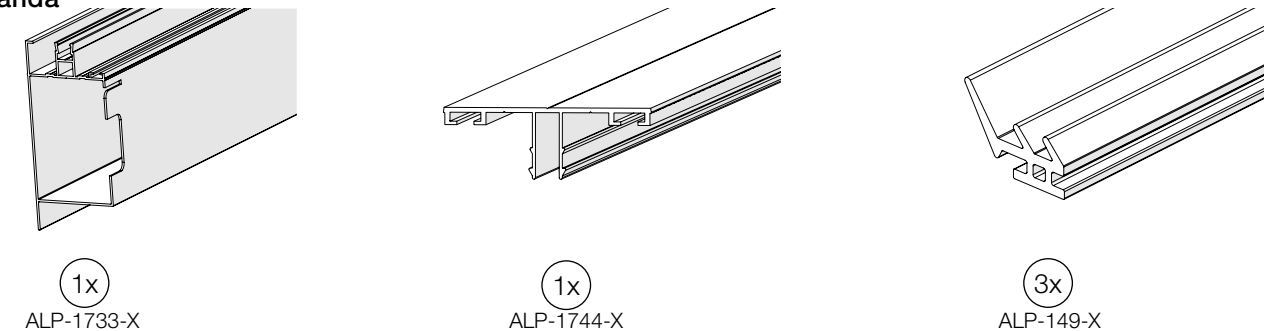
**PCK-1024-X / PCK-1025-X**

1x per veranda



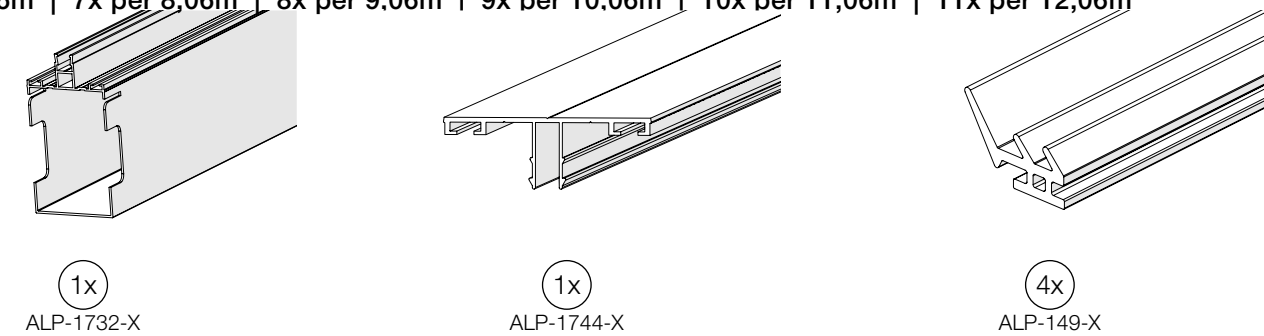
**PCK-3009-X / PCK-3010-X / PCK-3011-X / PCK-3012-X**

2x per veranda



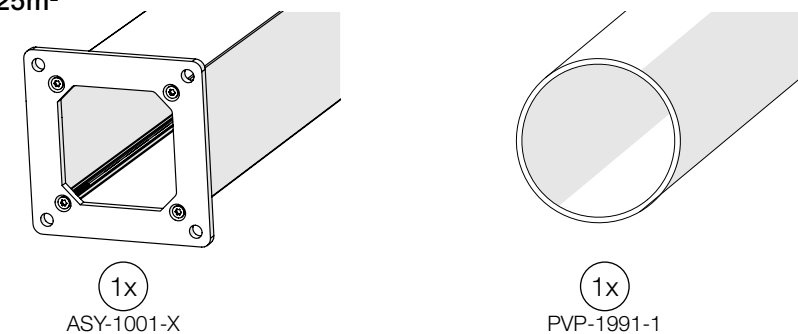
**PCK-3013-X / PCK-3014-X / PCK-3015-X / PCK-3016-X**

6x per 7,06m | 7x per 8,06m | 8x per 9,06m | 9x per 10,06m | 10x per 11,06m | 11x per 12,06m



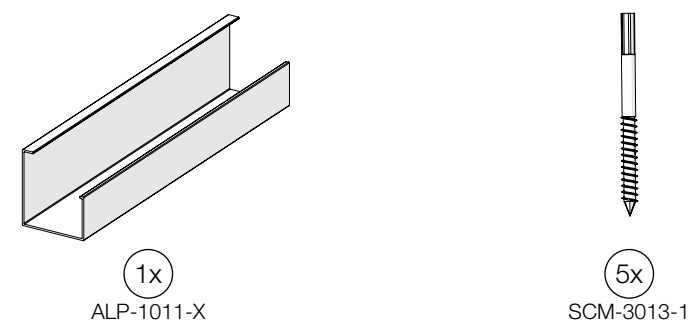
**PCK-6002-X**

1x per 25m<sup>2</sup>



**PCK-1028-X**

1x per 2x ALP-1003-X



## Separate parts

**ALP-1004-X** per ALP-1003-X  
**ALP-1012-X** per 1x ALP-1003-X  
**1x**  
**STP-1885-X** per ALP-1003-X  
**1x**  
**GLS-1358-X**  
 7x (7,06m) 8x (8,06m) 9x (9,06m) 10x (10,06m) 11x (11,06m) 12x (12,06m)

**ASY-1001-X**  
**1x/2x**

**ALP-1741-X**  
**2x**

**SCM-3003-X** 19mm  
**4x**

**ALP-1742-X** per 1x ALP-1733-X/ALP-1732-X  
**1x**

**PVP-1986-X** per 1x PVP-1991-1  
**1x**

**PVP-1987-1** per 1x PVP-1991-1  
**1x**

**SCM-1111-1** 50mm per 1x ALP-1738-X/ALP-1908-X  
**4x**

**SCM-1112-1** 60mm per 1x ALP-1738-X/ALP-1908-X  
**4x**

**SCM-1113-1** per 1x ALP-1738-X/ALP-1908-X  
**4x**

**SCM-1116-1**  
 16x (7,06m) 18x (8,06m) 20x (9,06m) 22x (10,06m) 24x (11,06m) 26x (12,06m)

**SCM-3000-X** 16mm  
 68x (7,06m) 77x (8,06m) 86x (9,06m) 95x (10,06m) 102x (11,06m) 110x (12,06m)

**SCM-3001-X** 32mm

## Reinforcement parts

**M**  
 ALP-1855-5/1856-1 2000mm

**L**  
 ALP-1856-2 3470mm

**XL**  
 ALP-1857-1 3920mm

**SCM-3000-X** per 1x ALP-1855-5/1856-1/1856-2/1857-1

↓  
**GLASS ROOF DEPTH**

	2,5m	3,0m	3,5m	4,0m
7,06m	0x	1x M	6x M	7x L + 1x XL
8,06m	0x	1x M	7x M	8x L + 1x XL
9,06m	0x	1x M	8x M	9x L + 1x XL
10,06m	0x	1x M	9x M	10x L + 1x XL
11,06m	0x	1x M	10x M	11x L + 1x XL
12,06m	0x	1x M	11x M	12x L + 1x XL

WIDTH

## Extra parts for glass roof veranda

**ALP-1906-2** per 1x GLS-1358-X  
**2x**

**ALP-1795-X** per 1x GLS-1358-X  
**2x**



# ASSEMBLAGE MONTAGE MONTAGE MONTAGE MONTAŽ



Repeat step for each same item | Schritt für jedes gleiches Item wiederholen | Répétez les étapes pour chaque même article | Stap herhalen voor elk hetzelfde onderdeel | Powtórz krok dla każdego tego samego elementu



Attention! | Achtung! | Attention! | Let op! | Uwaga!



Correct | Richtig | Bien | Goed | Dobrze



Wrong | Falsch | Erreur | Fout | Źle



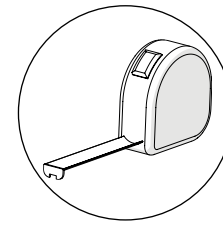
Perform step on both left and right side of item | Schritt sowohl links als rechts ausführen pro Item | Faire un pas à gauche et à droite sur l'article | Stap zowel links + rechts uitvoeren per item | Wykonaj kroki lewy i prawy dla każdej części



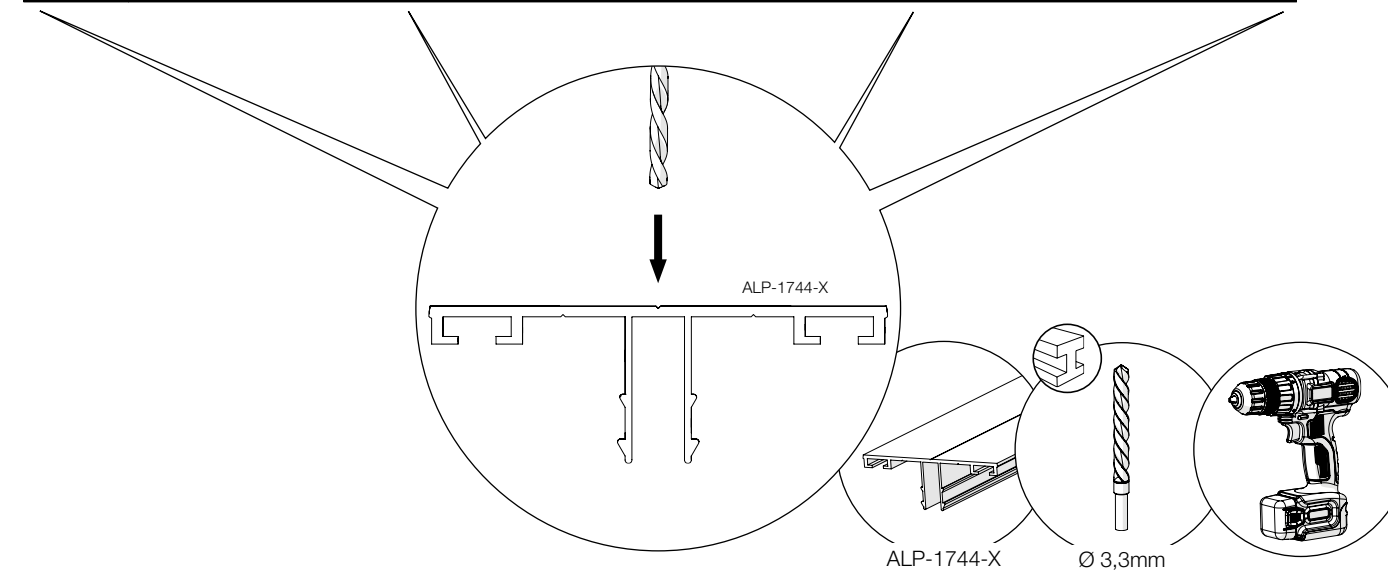
## UNPACK CAREFULLY

1

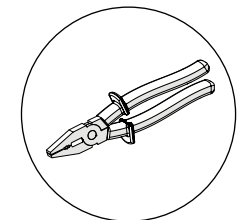
2



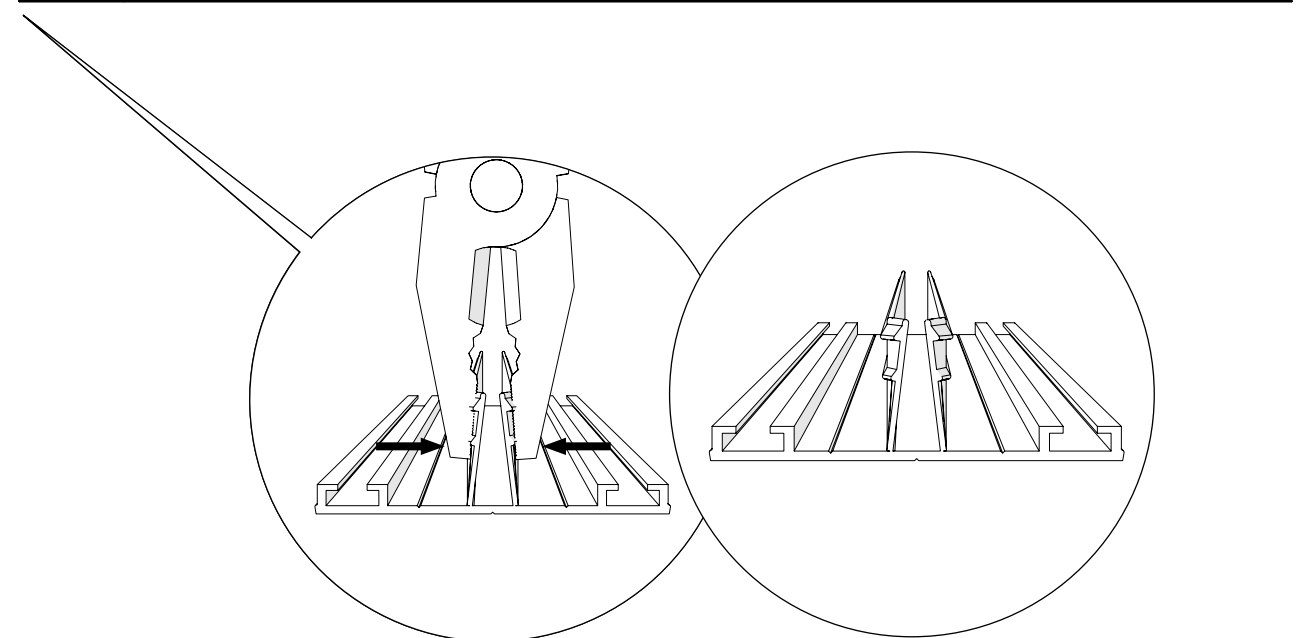
L	A	B	C	D
2,50m	100mm	1250mm	x	100mm
3,00m	100mm	1500mm	x	100mm
3,50m	100mm	1160mm	1160mm	100mm
4,00m	100mm	1330mm	1330mm	100mm



3



10mm  
H







# Reinforcement

## 2,5m depth

Width	Side beams (SB)		Middle beams (MB)		Connection beams (CB)	
	Amount	Size	Amount	Size	Amount	Size
7,06m	0	-	0	-	0	-
8,06m	0	-	0	-	0	-
9,06m	0	-	0	-	0	-
10,06m	0	-	0	-	0	-
11,06m	0	-	0	-	0	-
12,06m	0	-	0	-	0	-

## 3,0m depth

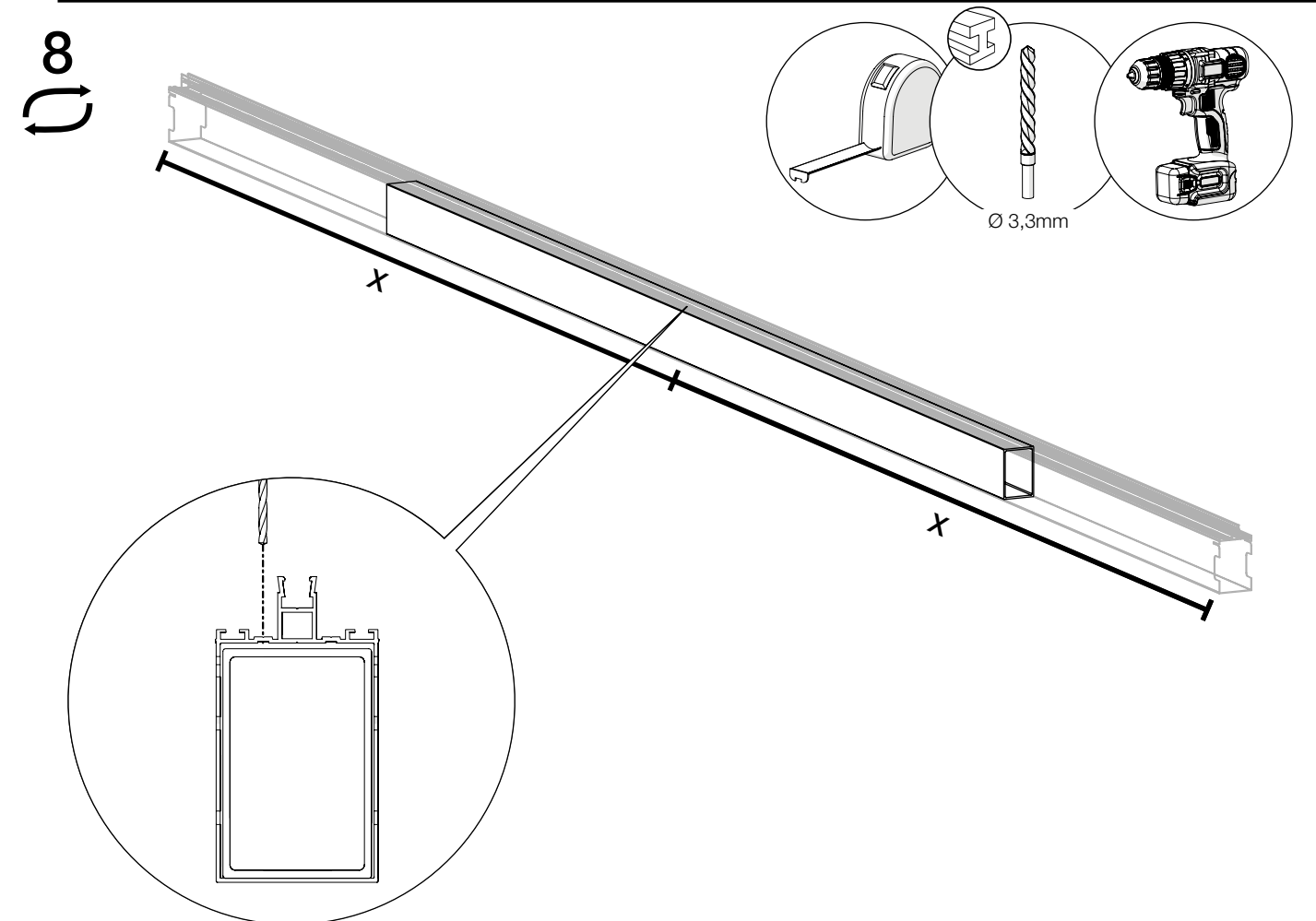
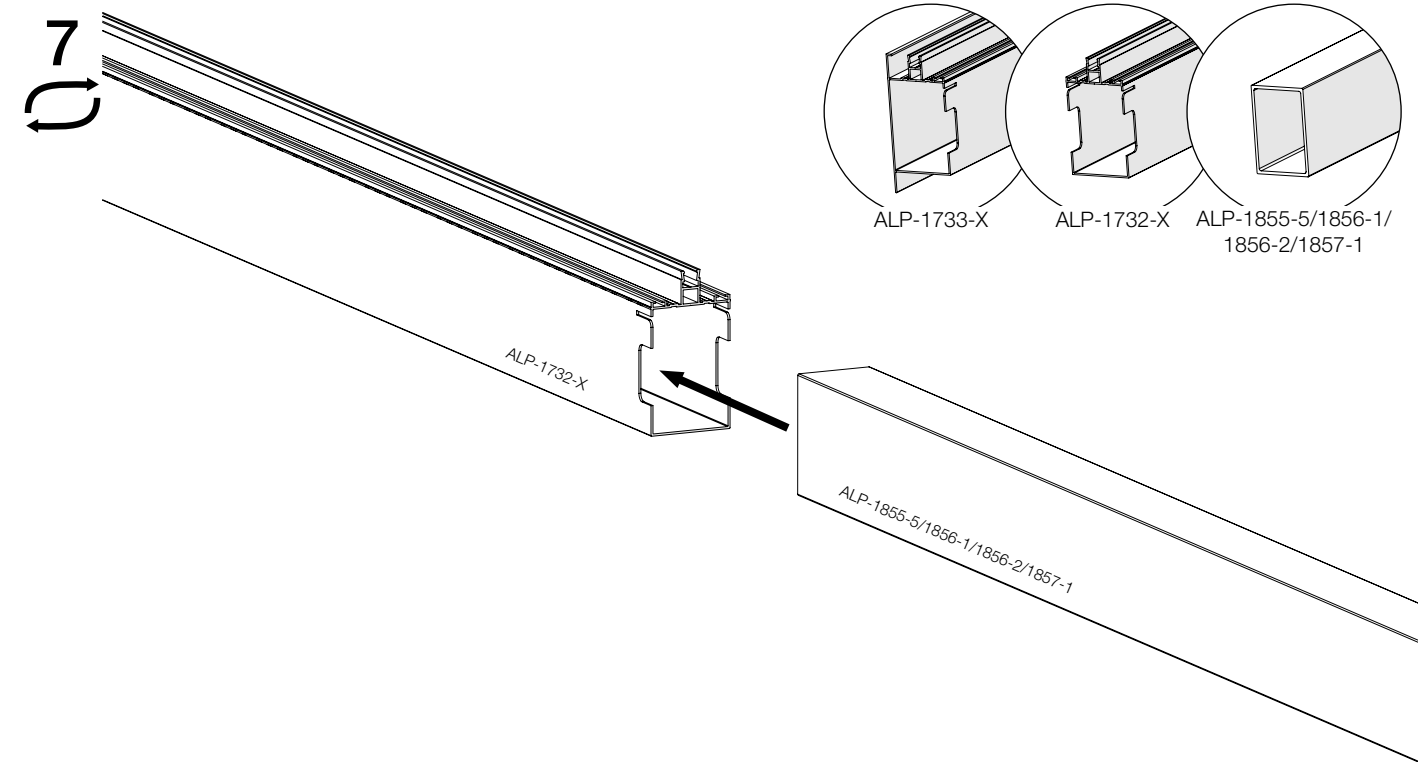
Width	Side beams (SB)		Middle beams (MB)		Connection beams (CB)	
	Amount	Size	Amount	Size	Amount	Size
7,06m	0	-	0	-	1	2000mm
8,06m	0	-	0	-	1	2000mm
9,06m	0	-	0	-	1	2000mm
10,06m	0	-	0	-	1	2000mm
11,06m	0	-	0	-	1	2000mm
12,06m	0	-	0	-	1	2000mm

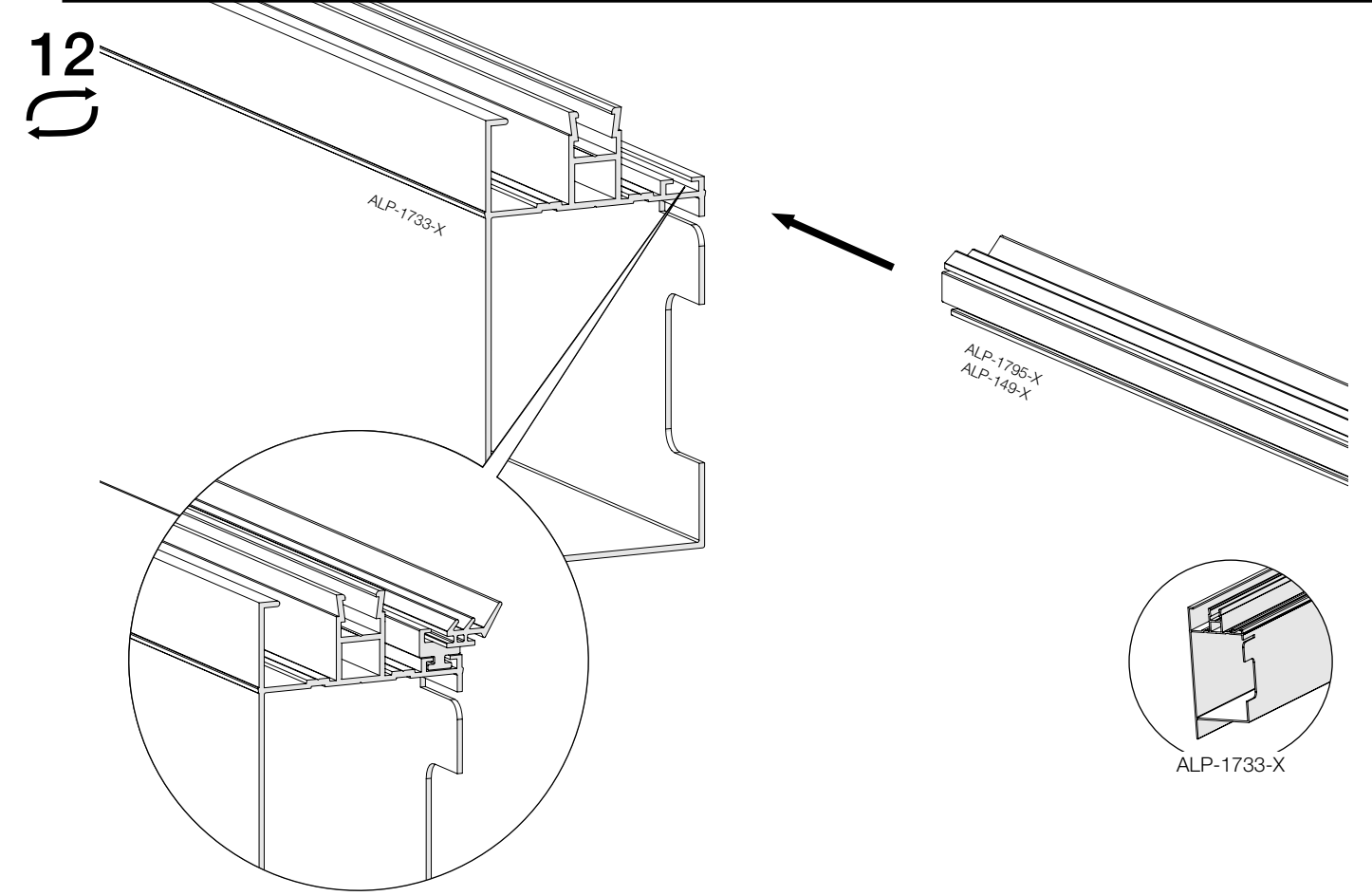
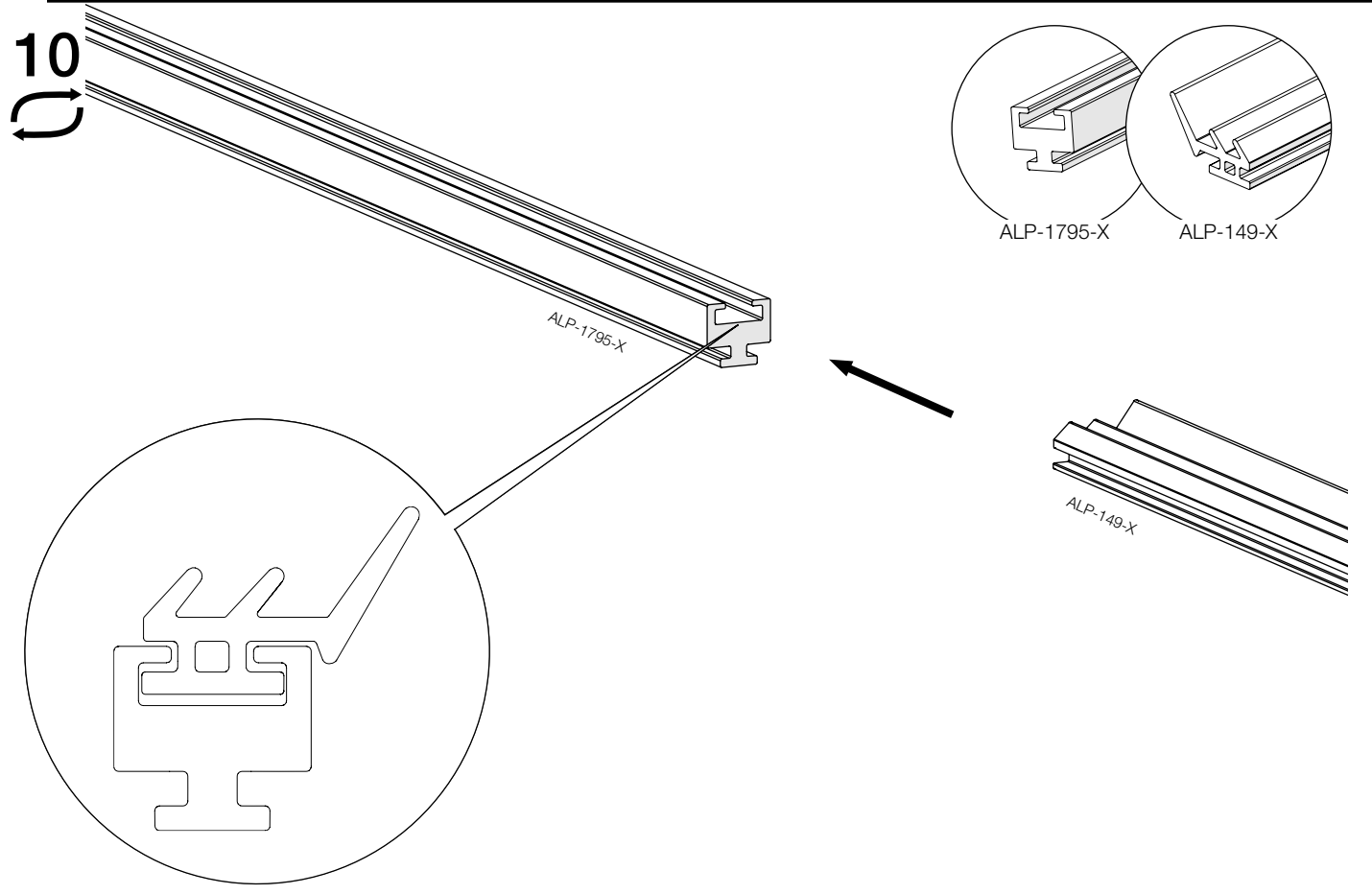
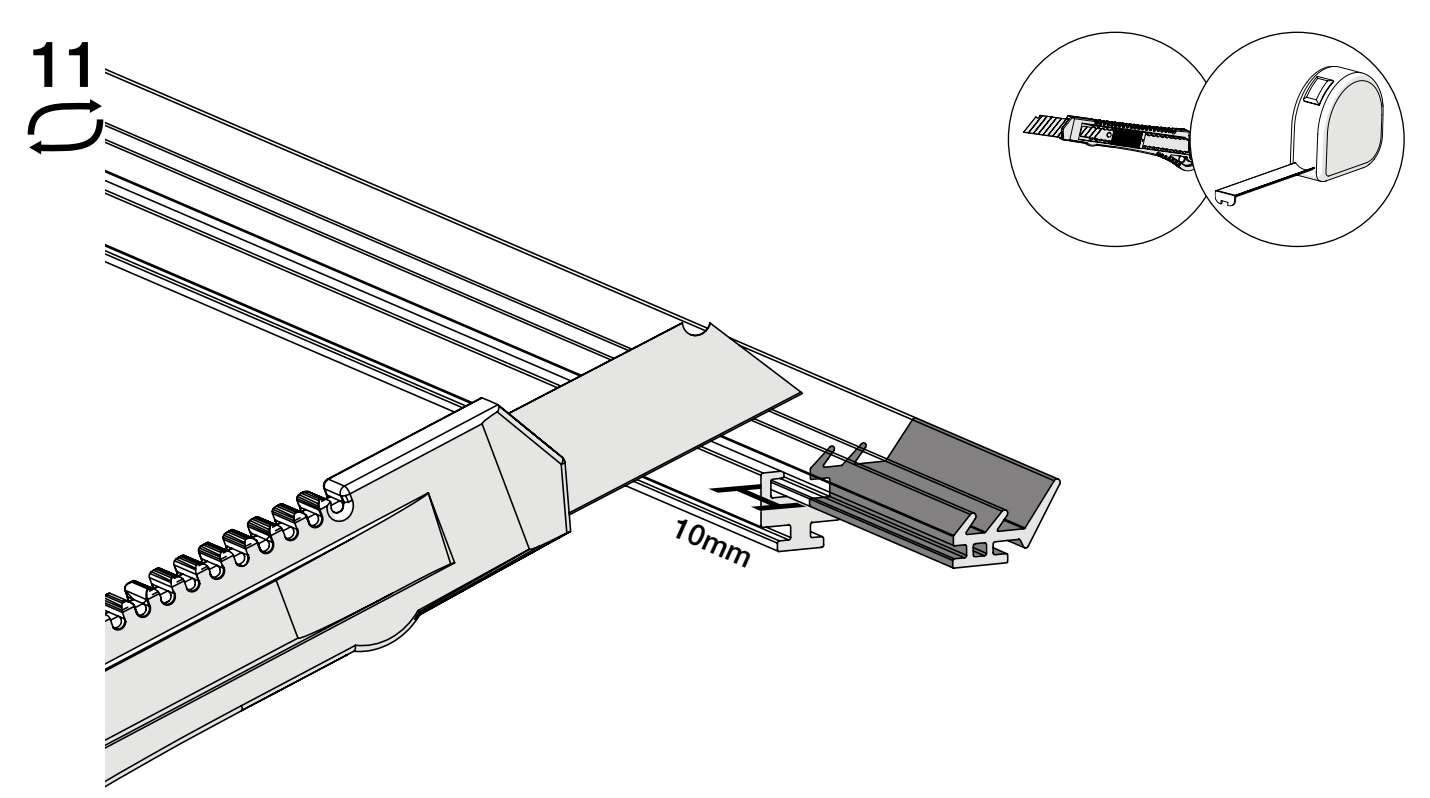
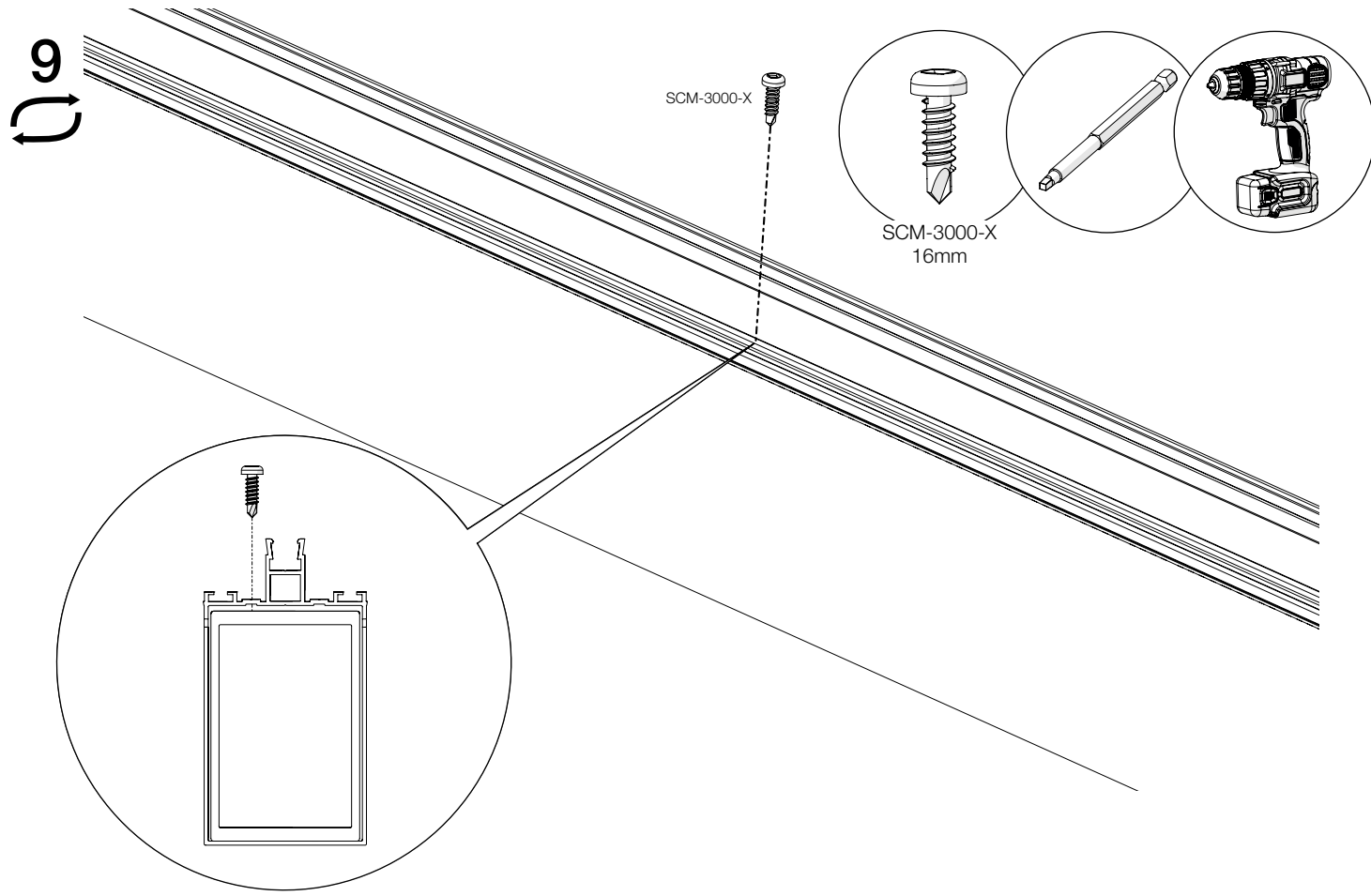
## 3,5m depth

Width	Side beams (SB)		Middle beams (MB)		Connection beams (CB)	
	Amount	Size	Amount	Size	Amount	Size
7,06m	0	-	5	2000mm	1	2000mm
8,06m	0	-	6	2000mm	1	2000mm
9,06m	0	-	7	2000mm	1	2000mm
10,06m	0	-	8	2000mm	1	2000mm
11,06m	0	-	9	2000mm	1	2000mm
12,06m	0	-	10	2000mm	1	2000mm

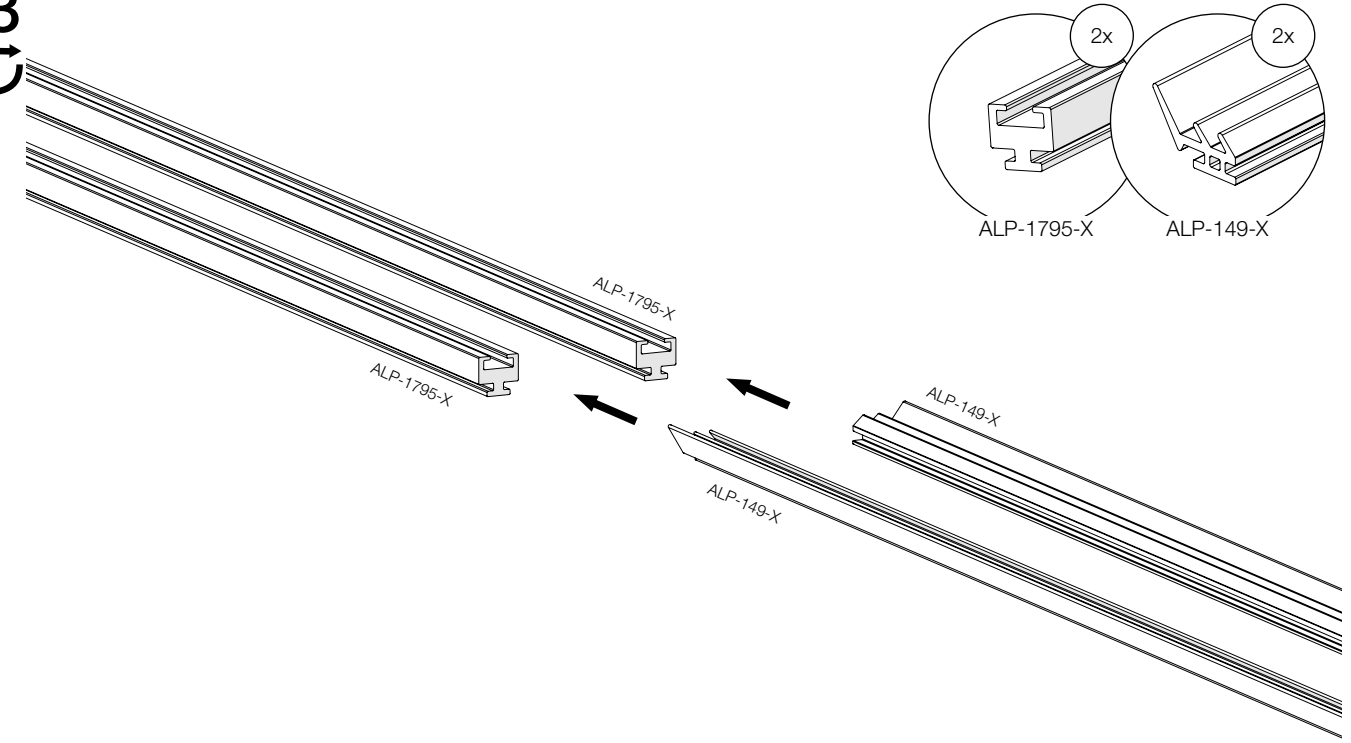
## 4,0m depth

Width	Side beams (SB)		Middle beams (MB)		Connection beams (CB)	
	Amount	Size	Amount	Size	Amount	Size
7,06m	2	ALP-1856-2 3470mm	5	ALP-1856-2 3470mm	1	ALP-1857-1 3920mm
8,06m	2	ALP-1856-2 3470mm	6	ALP-1856-2 3470mm	1	ALP-1857-1 3920mm
9,06m	2	ALP-1856-2 3470mm	7	ALP-1856-2 3470mm	1	ALP-1857-1 3920mm
10,06m	2	ALP-1856-2 3470mm	8	ALP-1856-2 3470mm	1	ALP-1857-1 3920mm
11,06m	2	ALP-1856-2 3470mm	9	ALP-1856-2 3470mm	1	ALP-1857-1 3920mm
12,06m	2	ALP-1856-2 3470mm	10	ALP-1856-2 3470mm	1	ALP-1857-1 3920mm

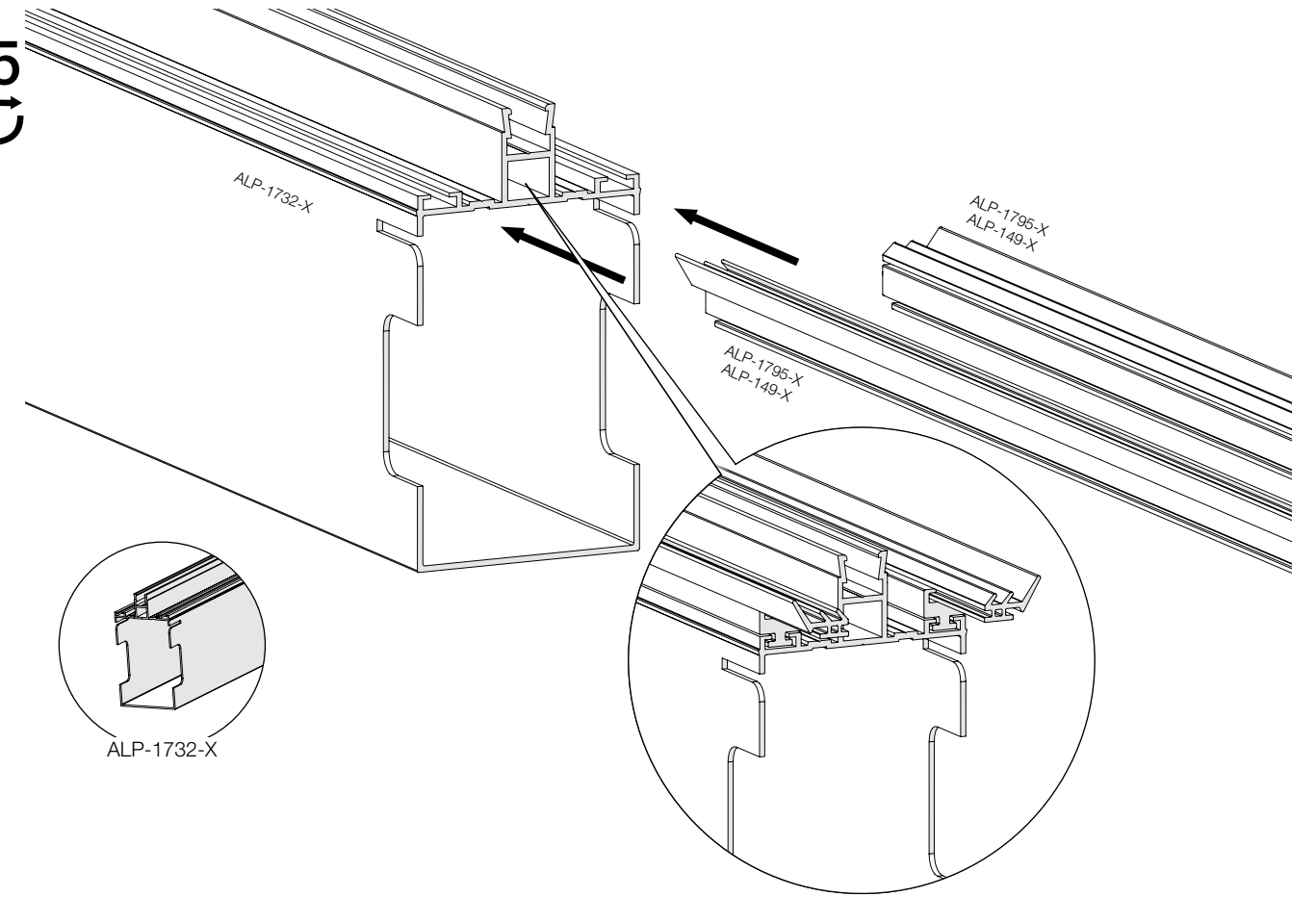




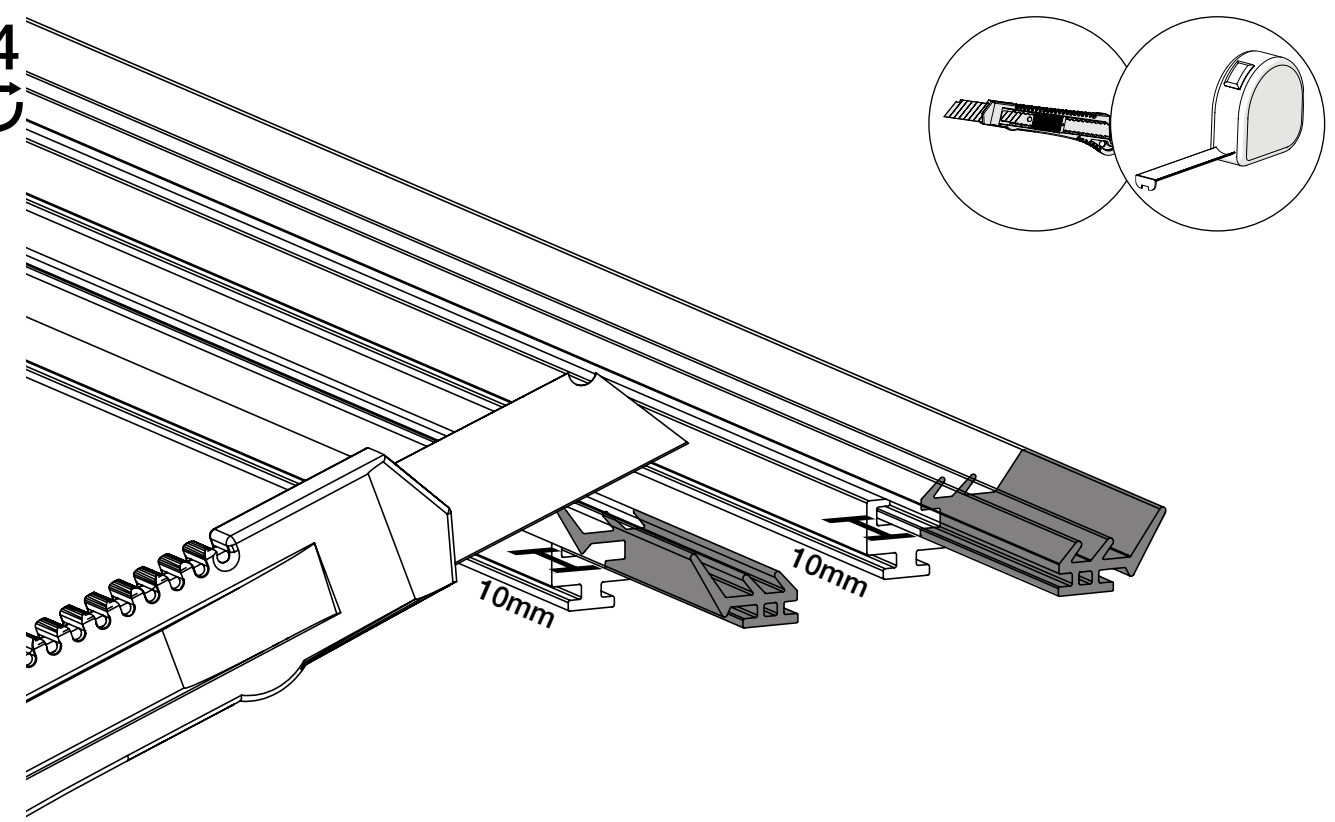
13



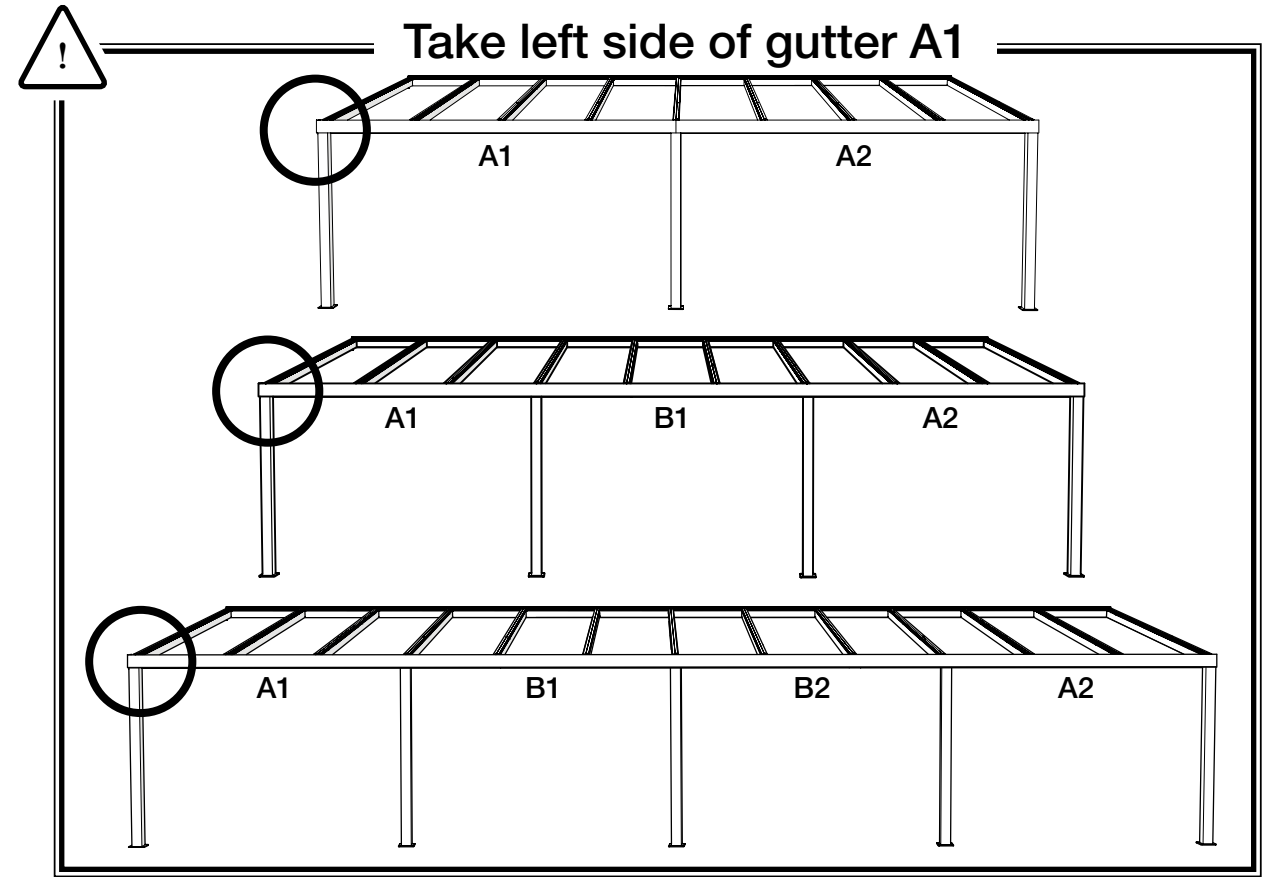
15



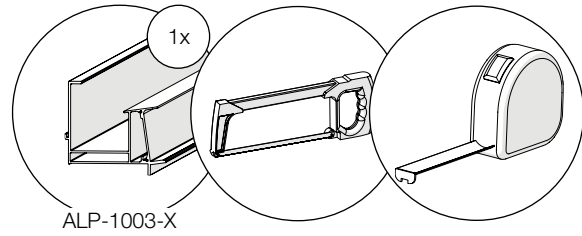
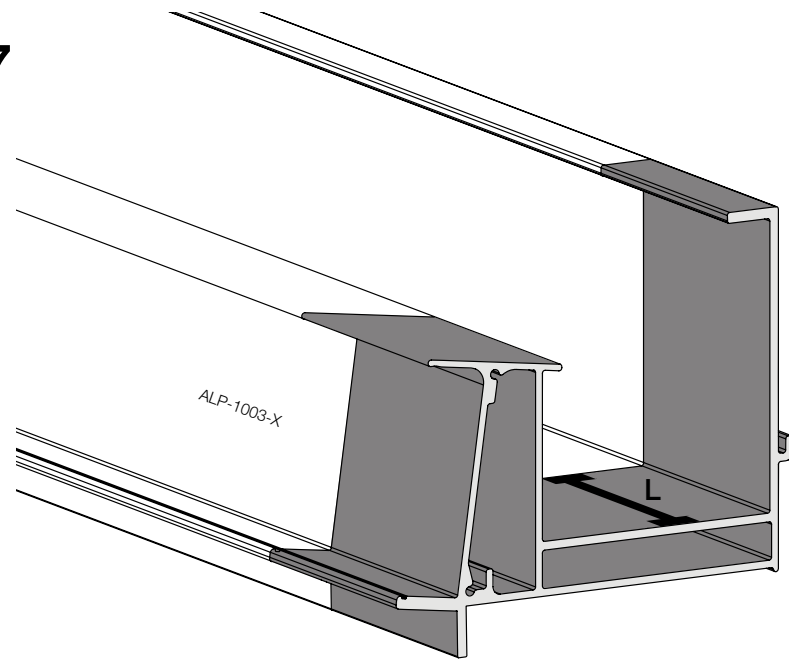
14



16

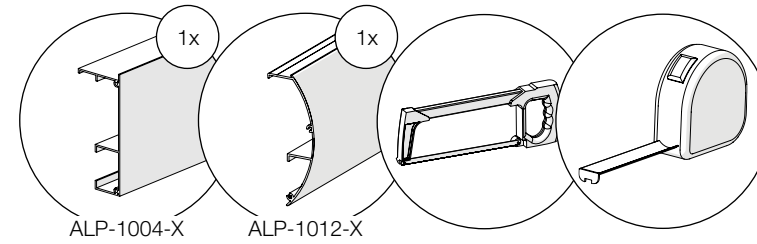
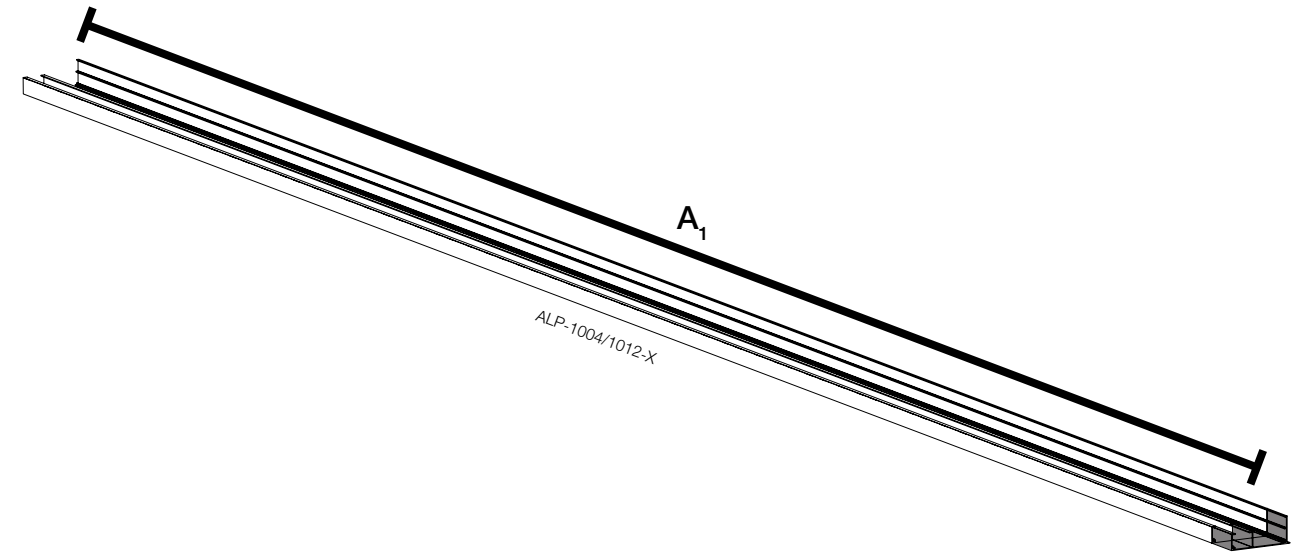


17

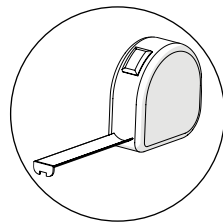
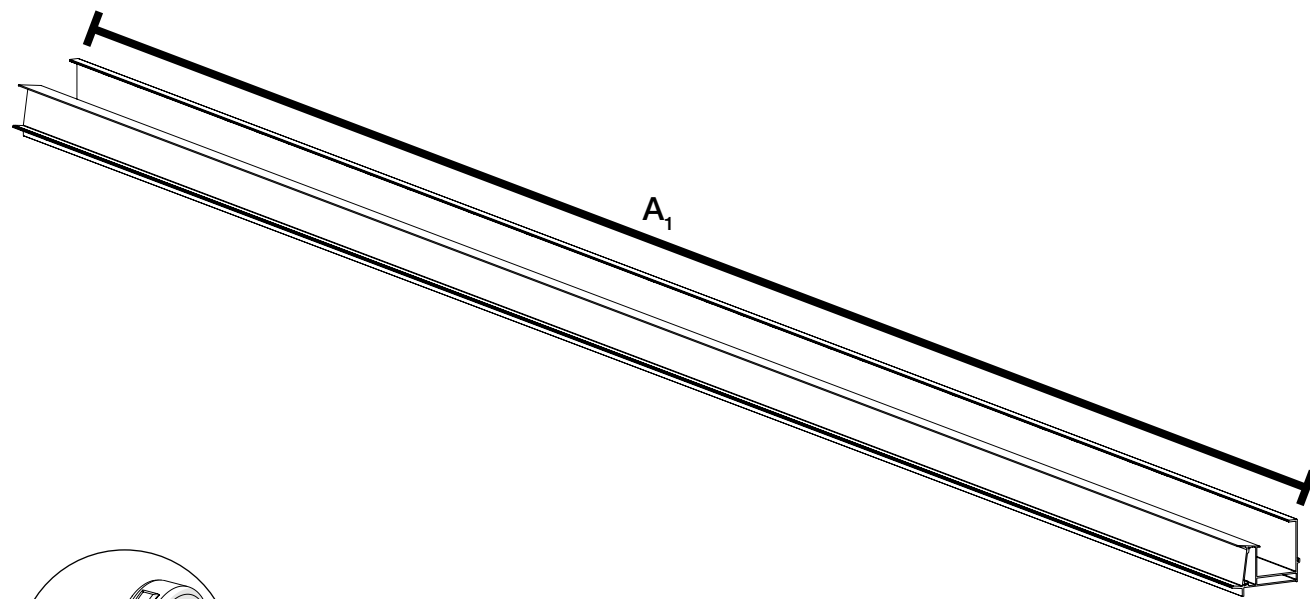


Amount of ALP-1003-X	L
2 (A1+A2)	A1: 30mm A2: 30mm
3 (A1+B1+A2)	A1: 30mm B1: 60mm A2: 30mm
4 (A1+B1+B2+A2)	A1: 30mm B1: 60mm B2: 60mm A2: 30mm

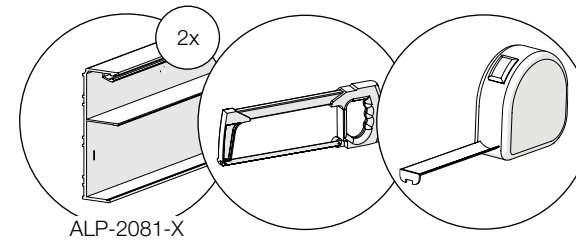
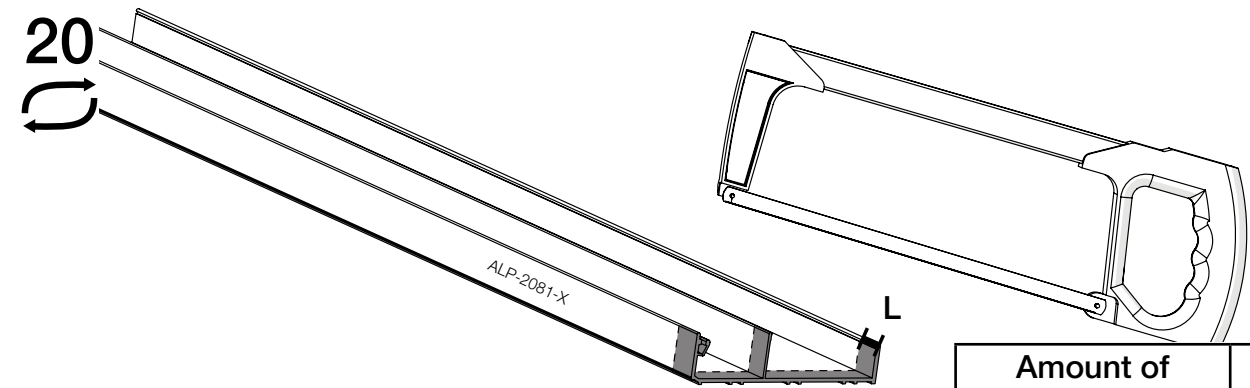
19



18



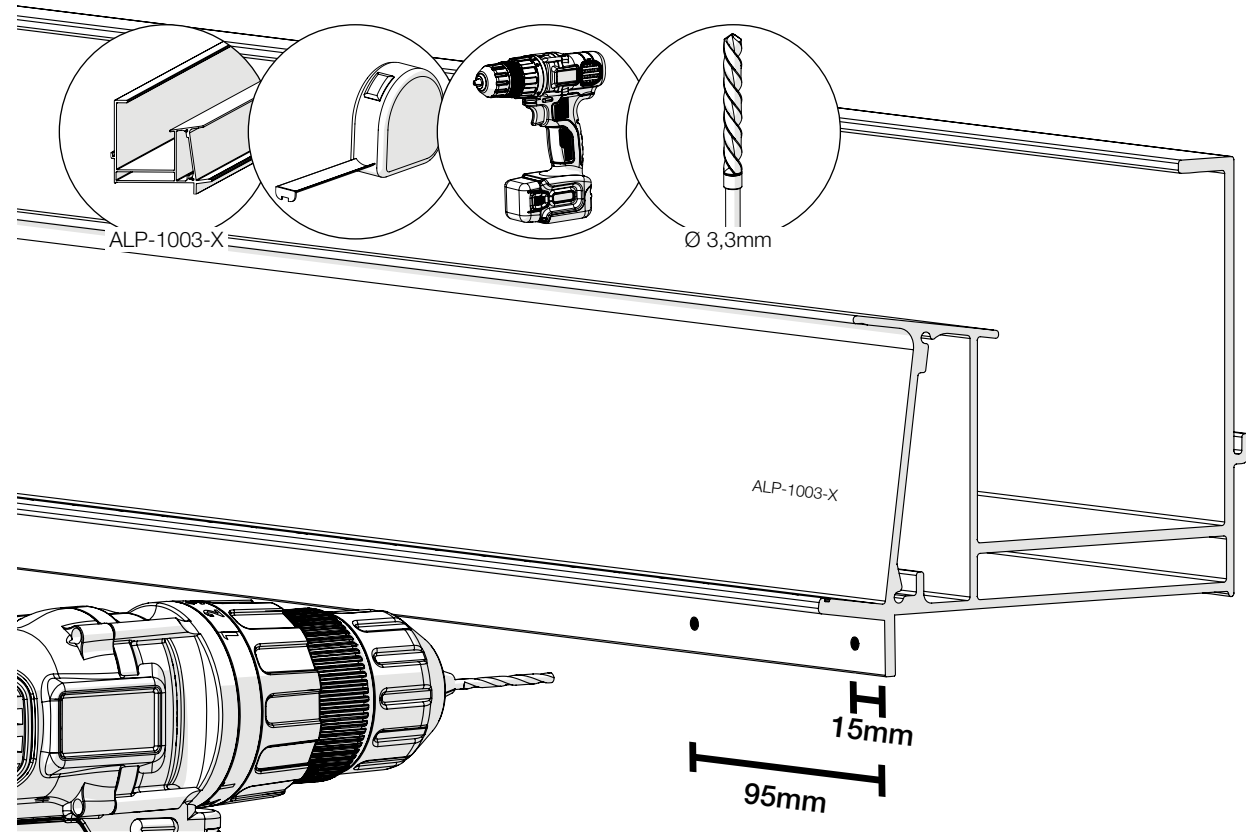
20



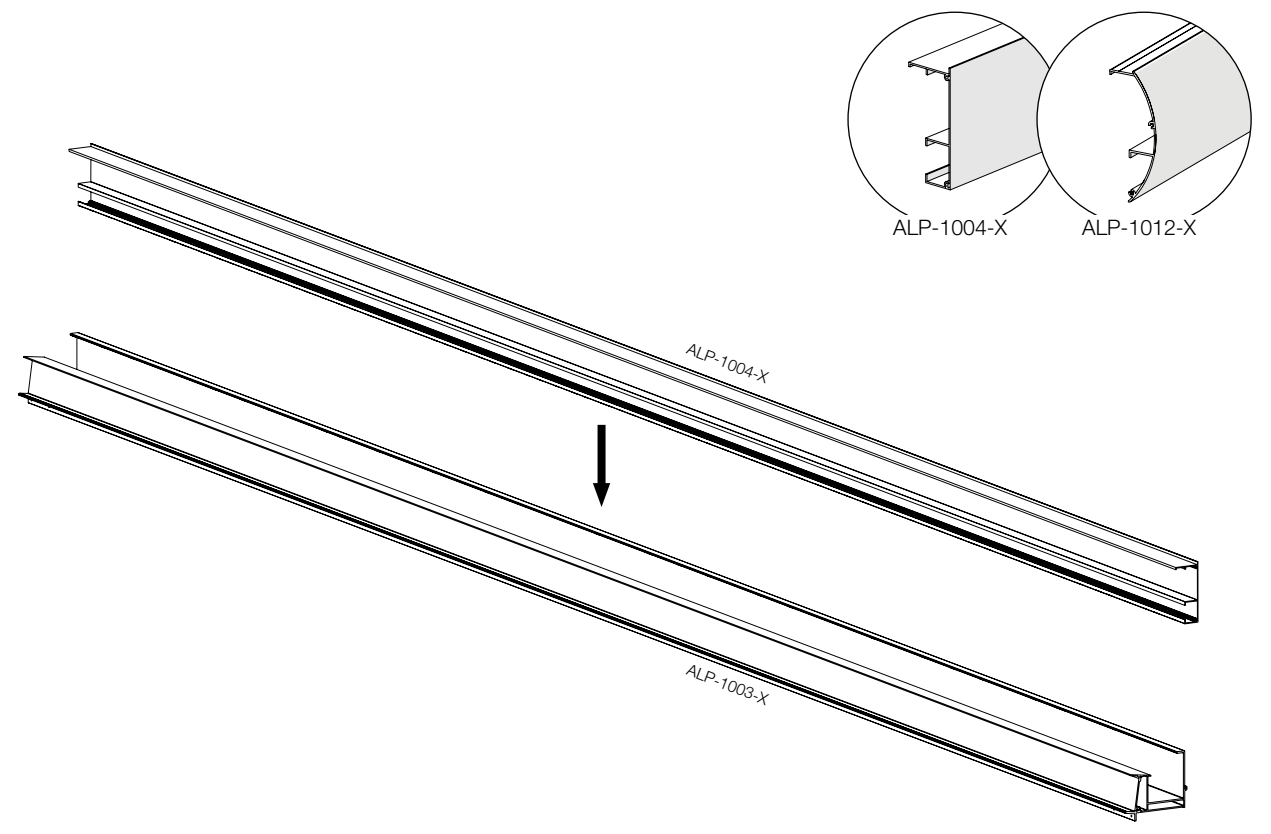
Amount of ALP-1003-X	L
2 (A1+A2)	A1: 30mm A2: 30mm
3 (A1+B1+A2)	A1: 30mm B1: 60mm A2: 30mm
4 (A1+B1+B2+A2)	A1: 30mm B1: 60mm B2: 60mm A2: 30mm



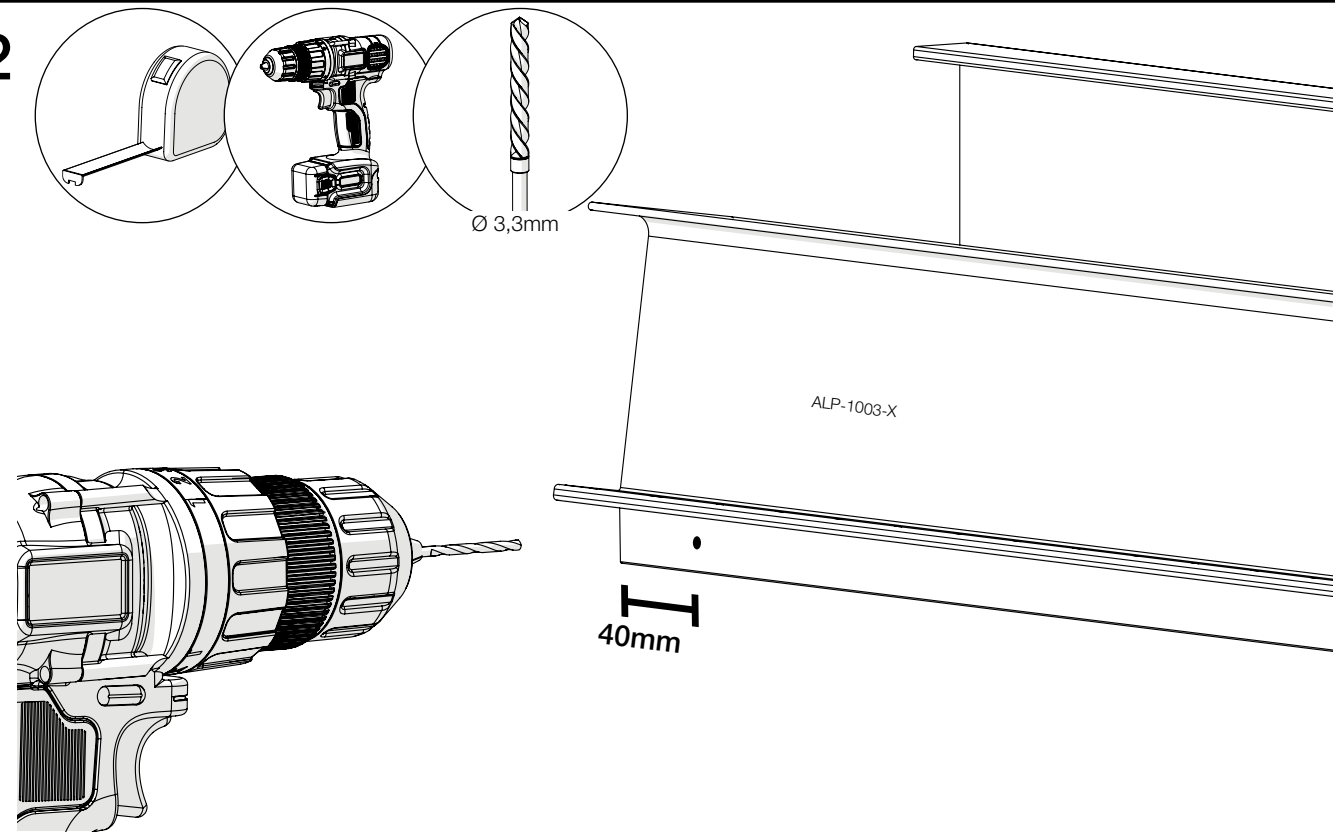
21



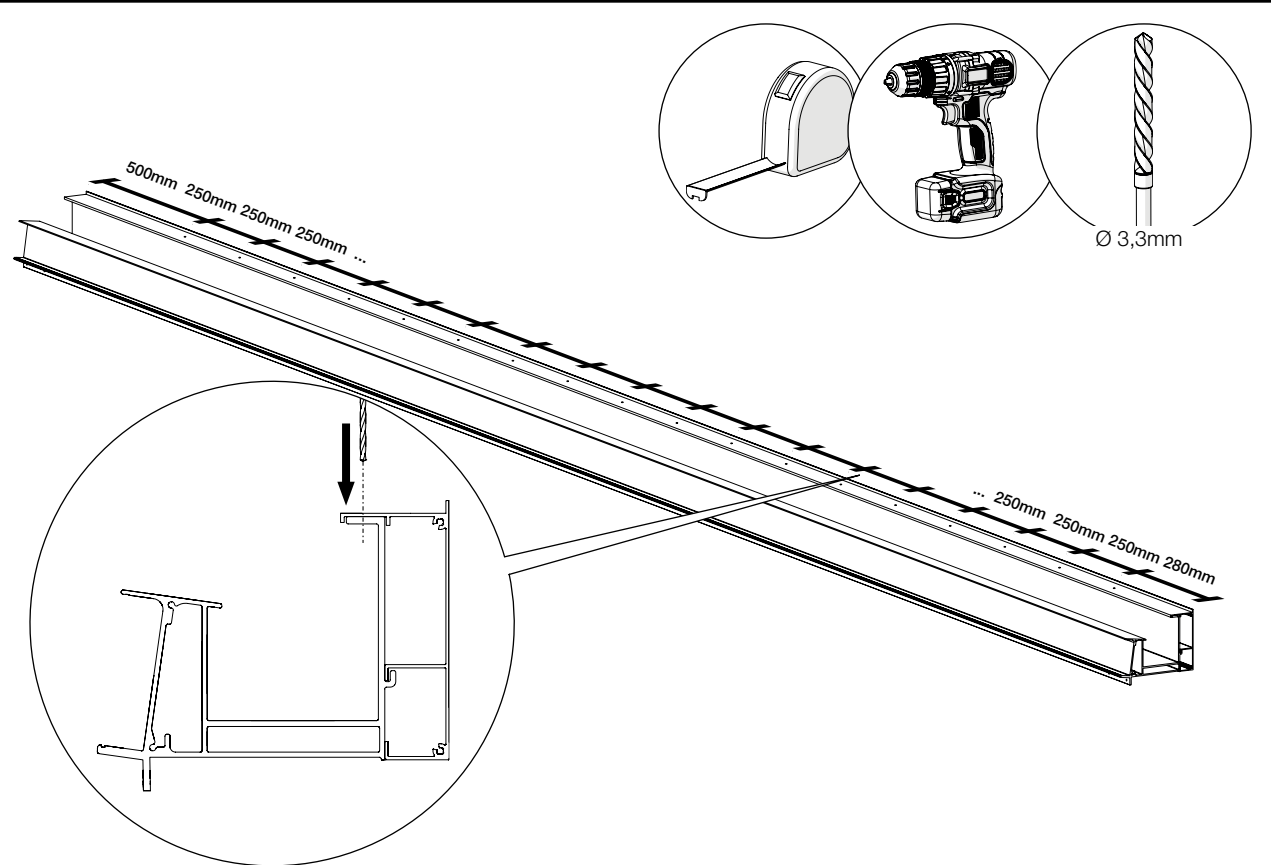
23



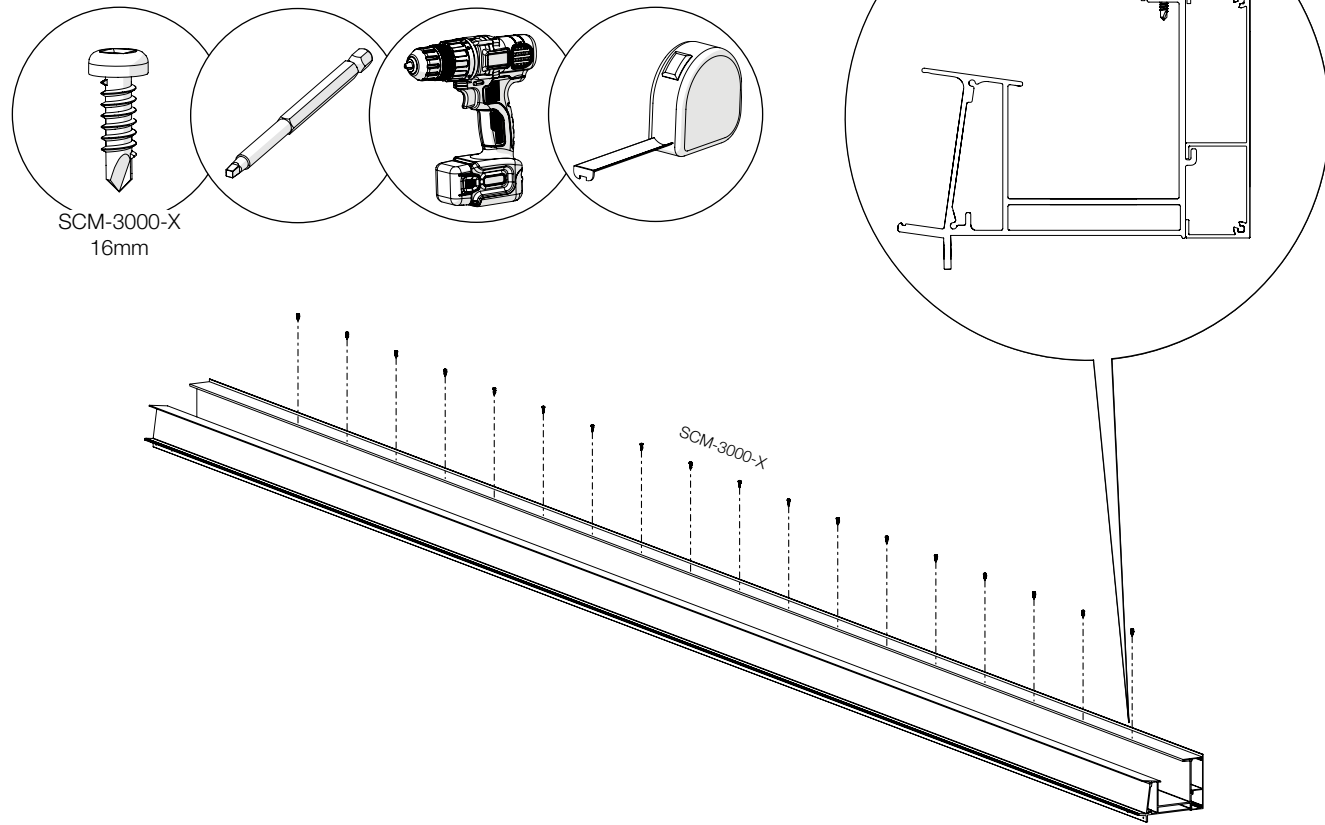
22



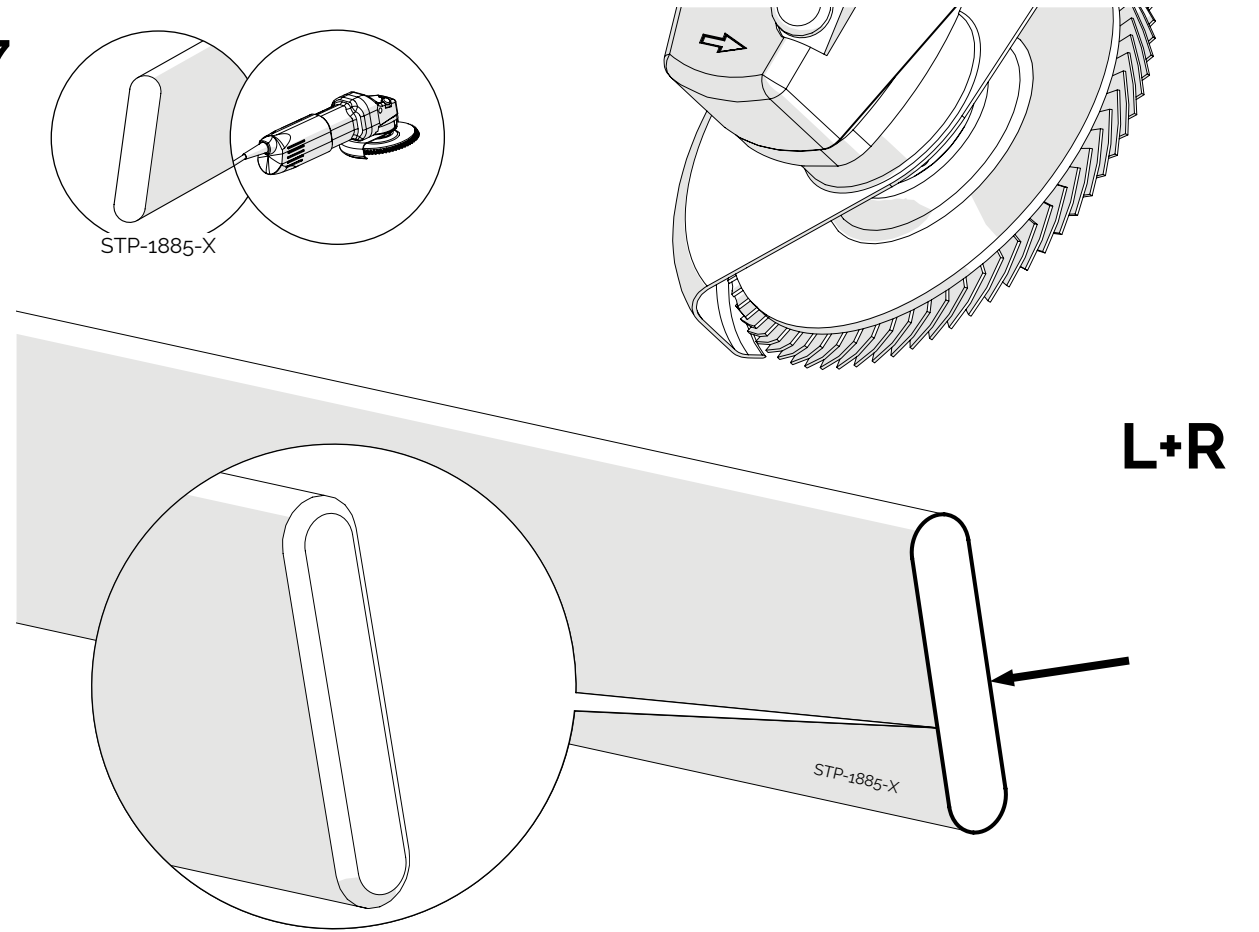
24



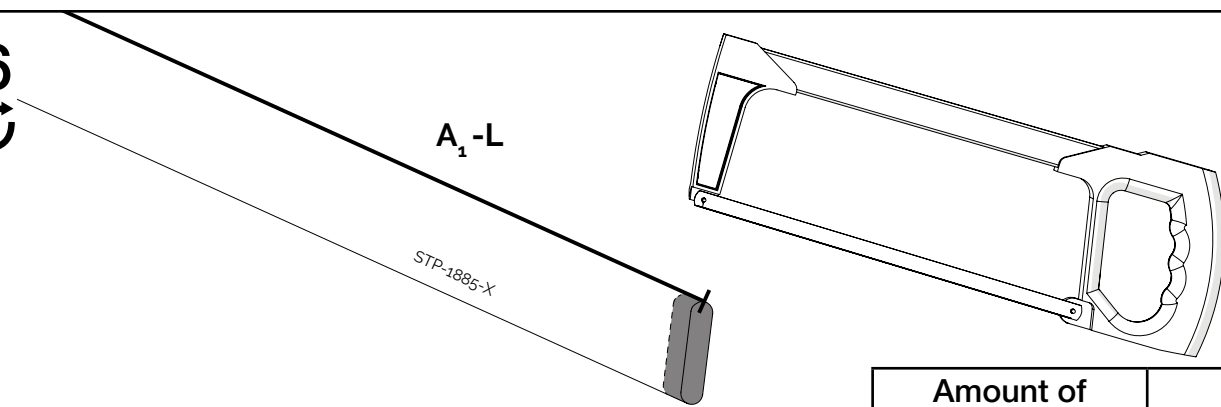
25



27

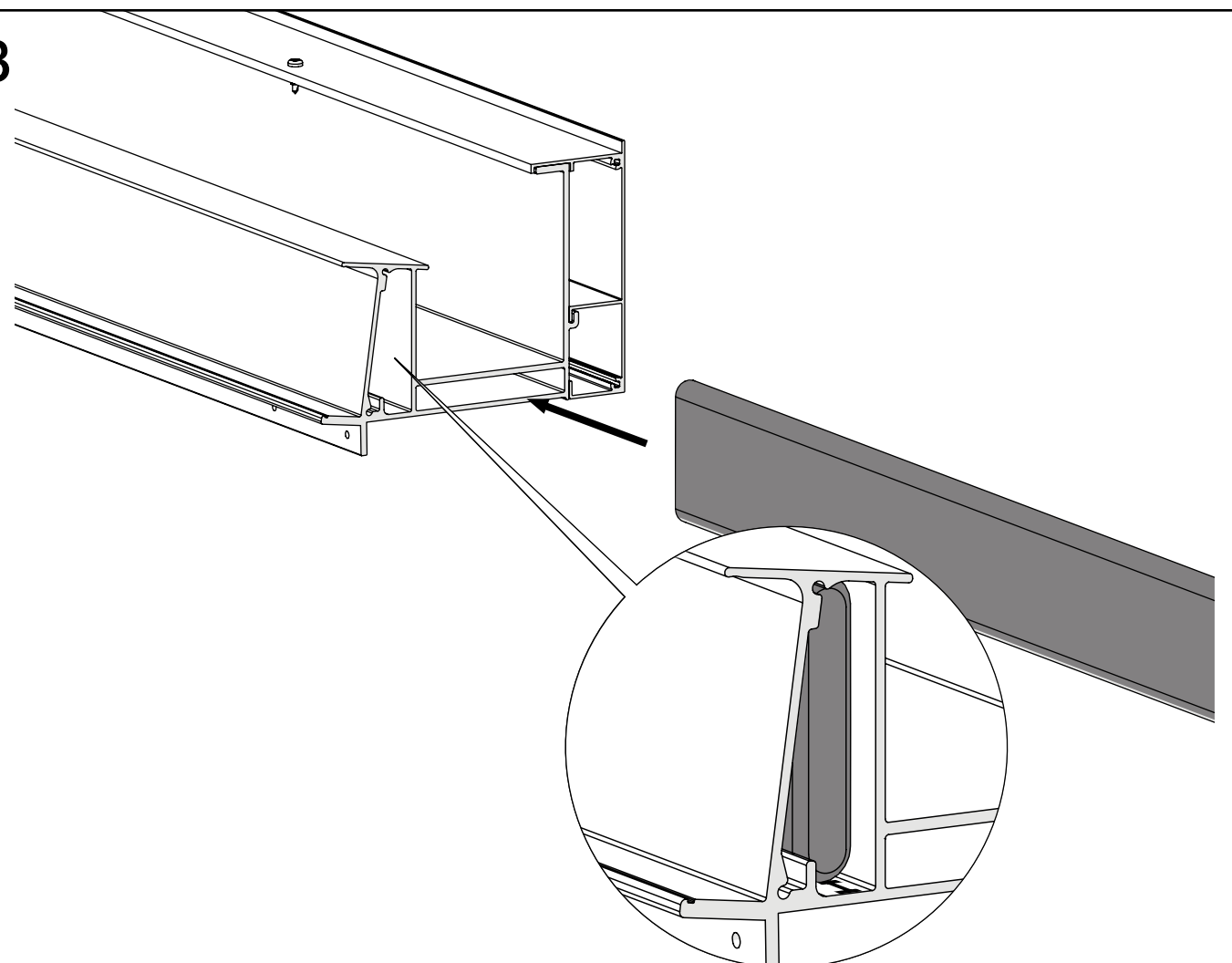


26

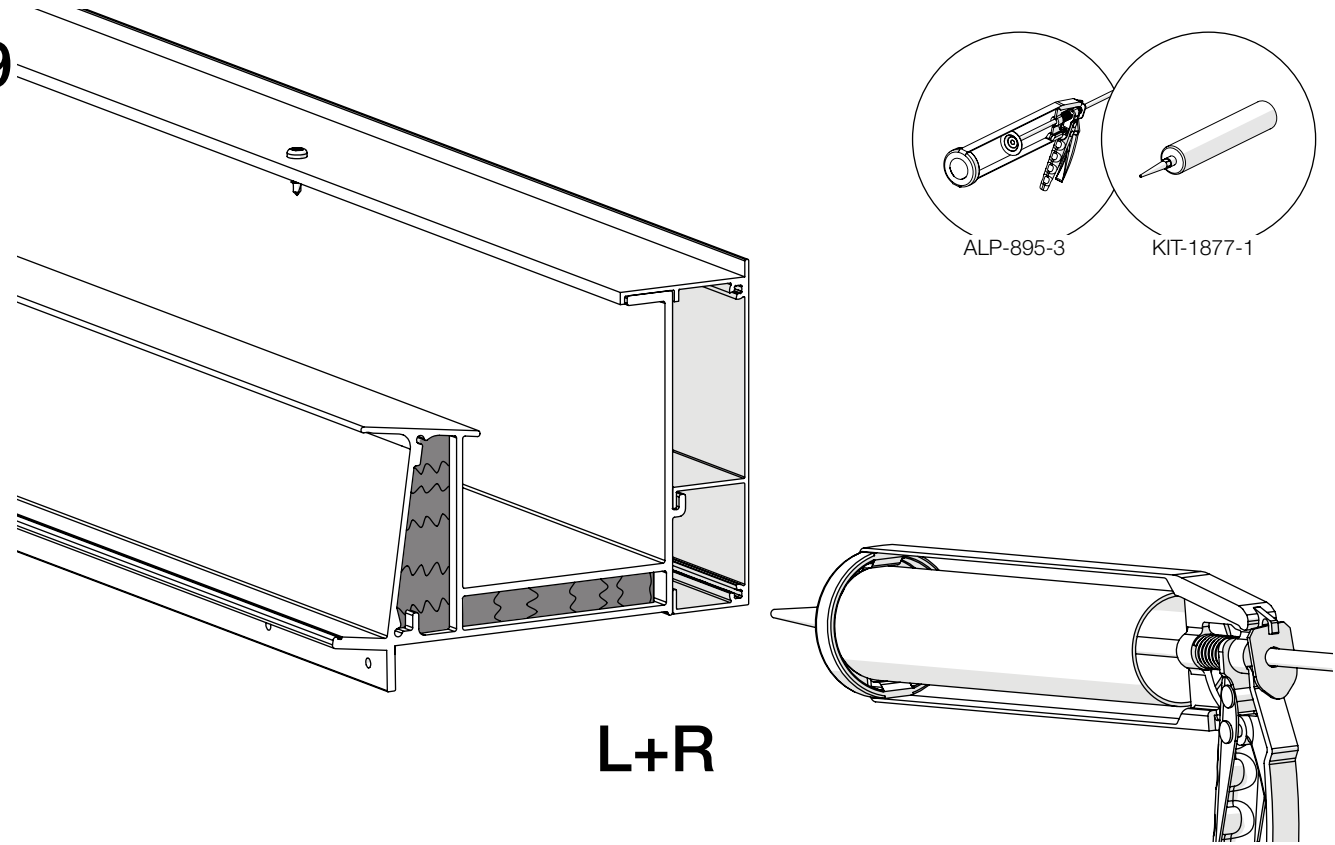


Amount of ALP-1003-X	L
2 (A1+A2)	A1: 30mm A2: 30mm
3 (A1+B1+A2)	A1: 30mm B1: 60mm A2: 30mm
4 (A1+B1+B2+A2)	A1: 30mm B1: 60mm B2: 60mm A2: 30mm

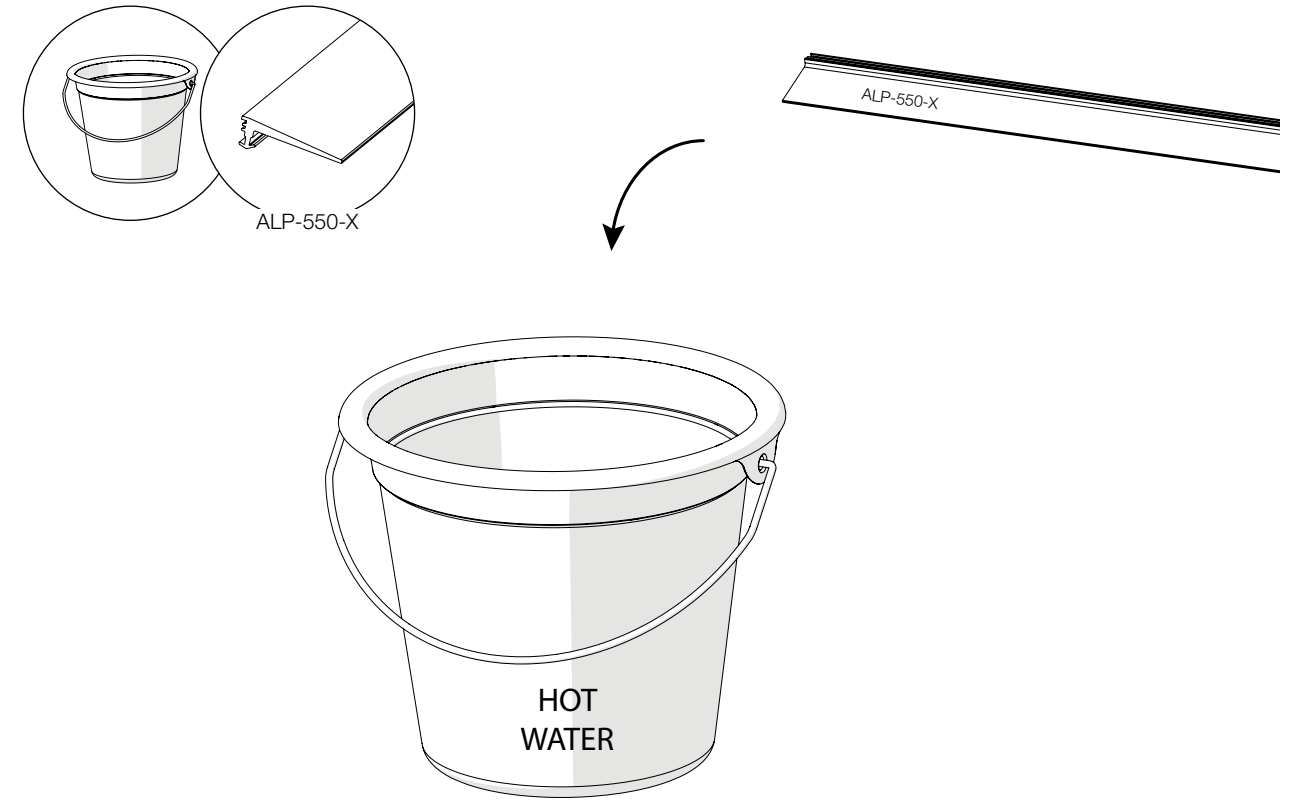
28



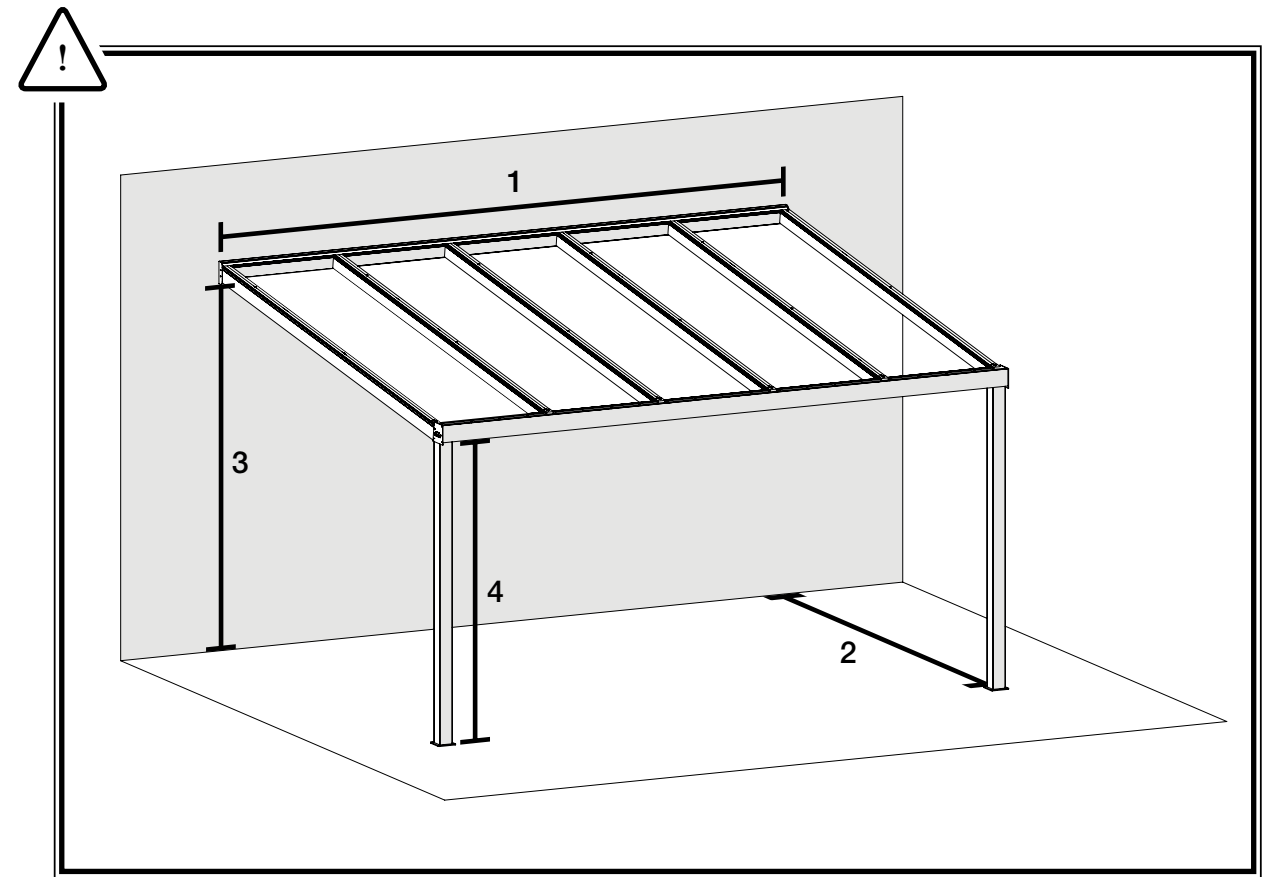
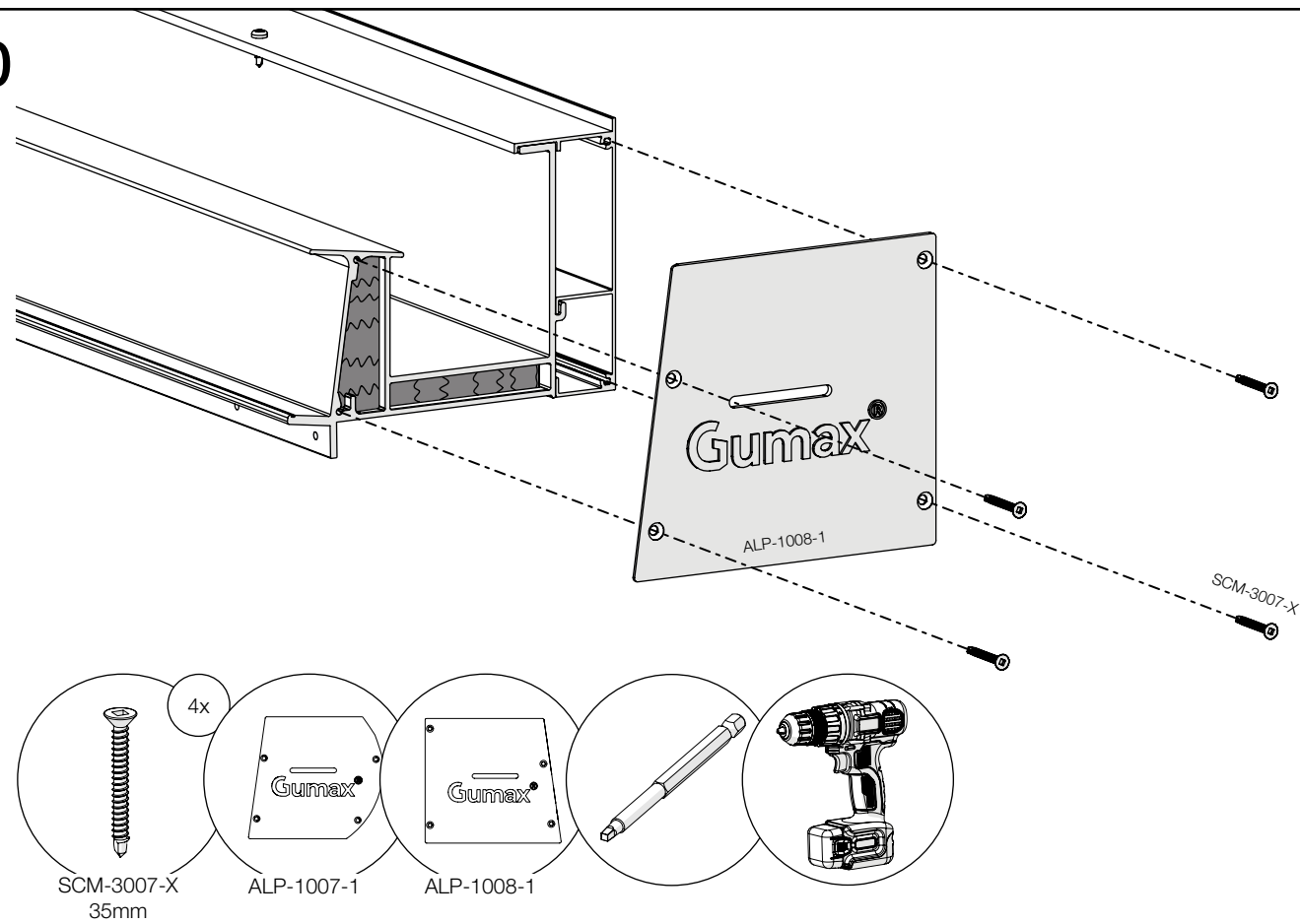
29



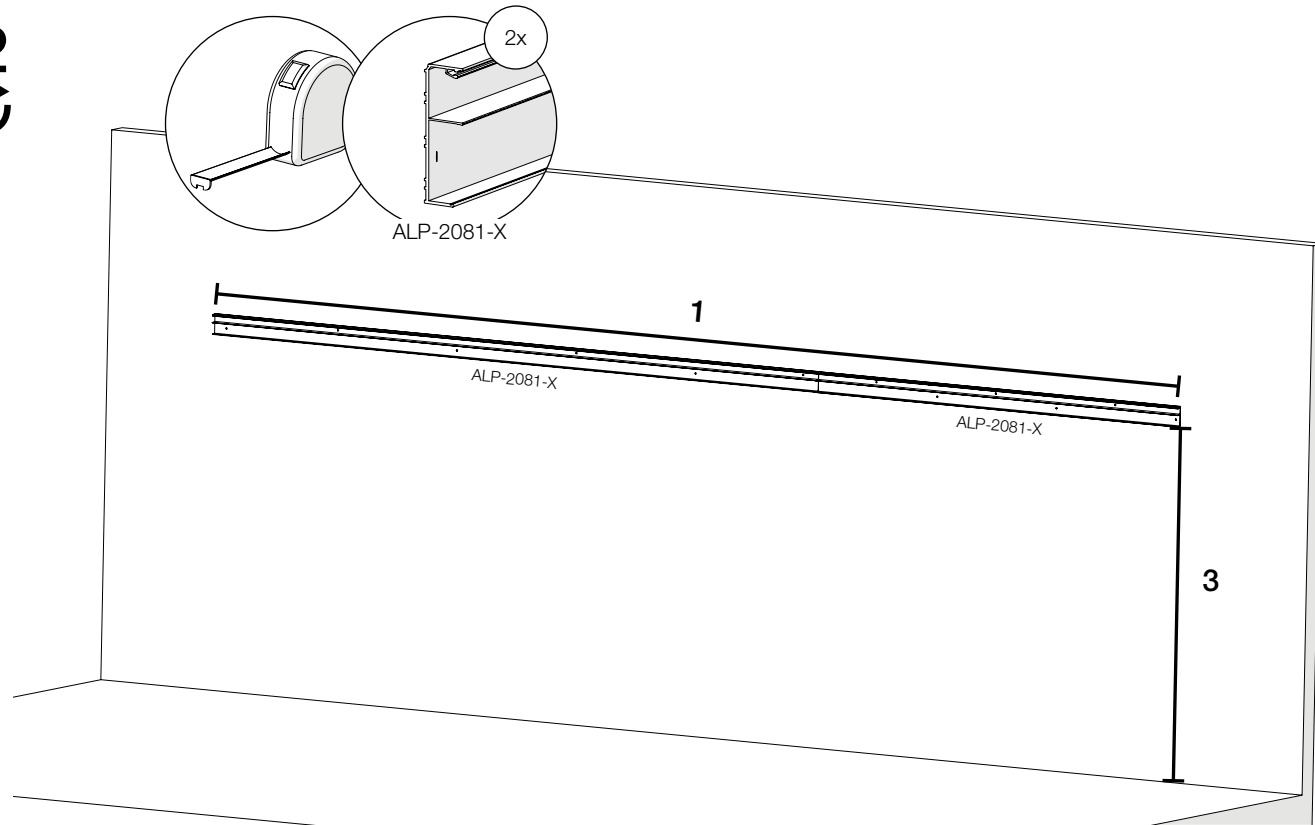
31



30

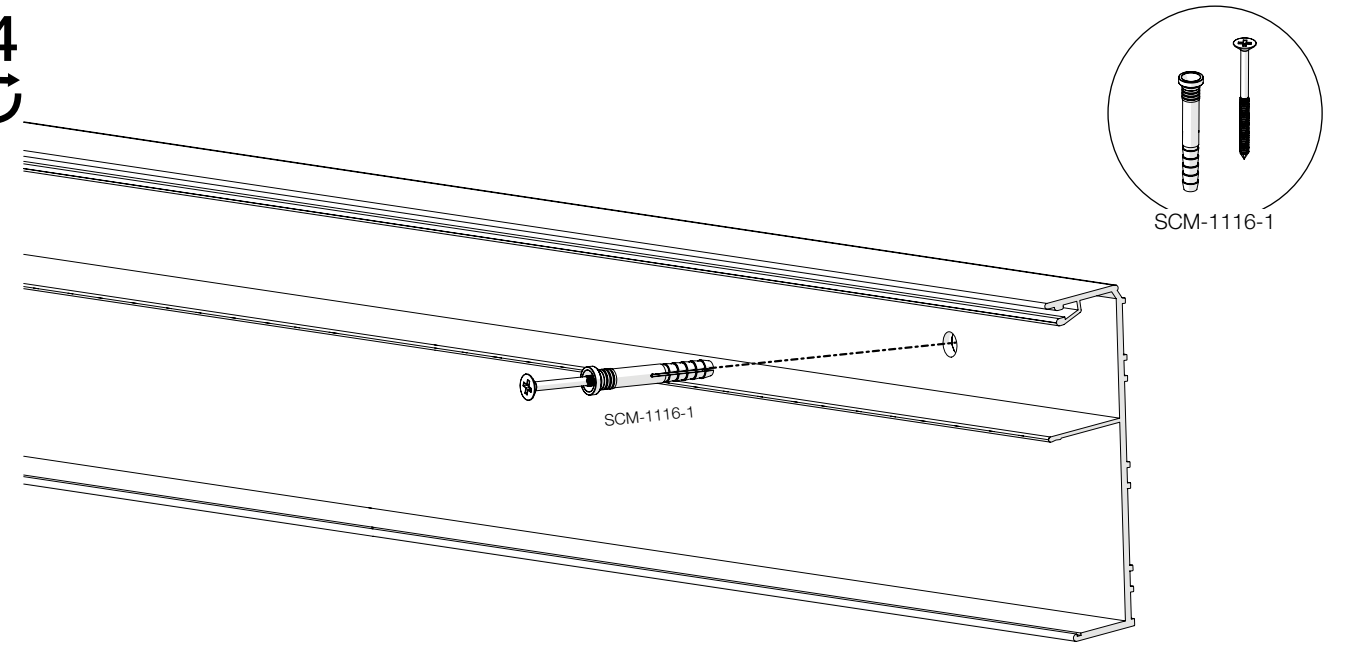


32

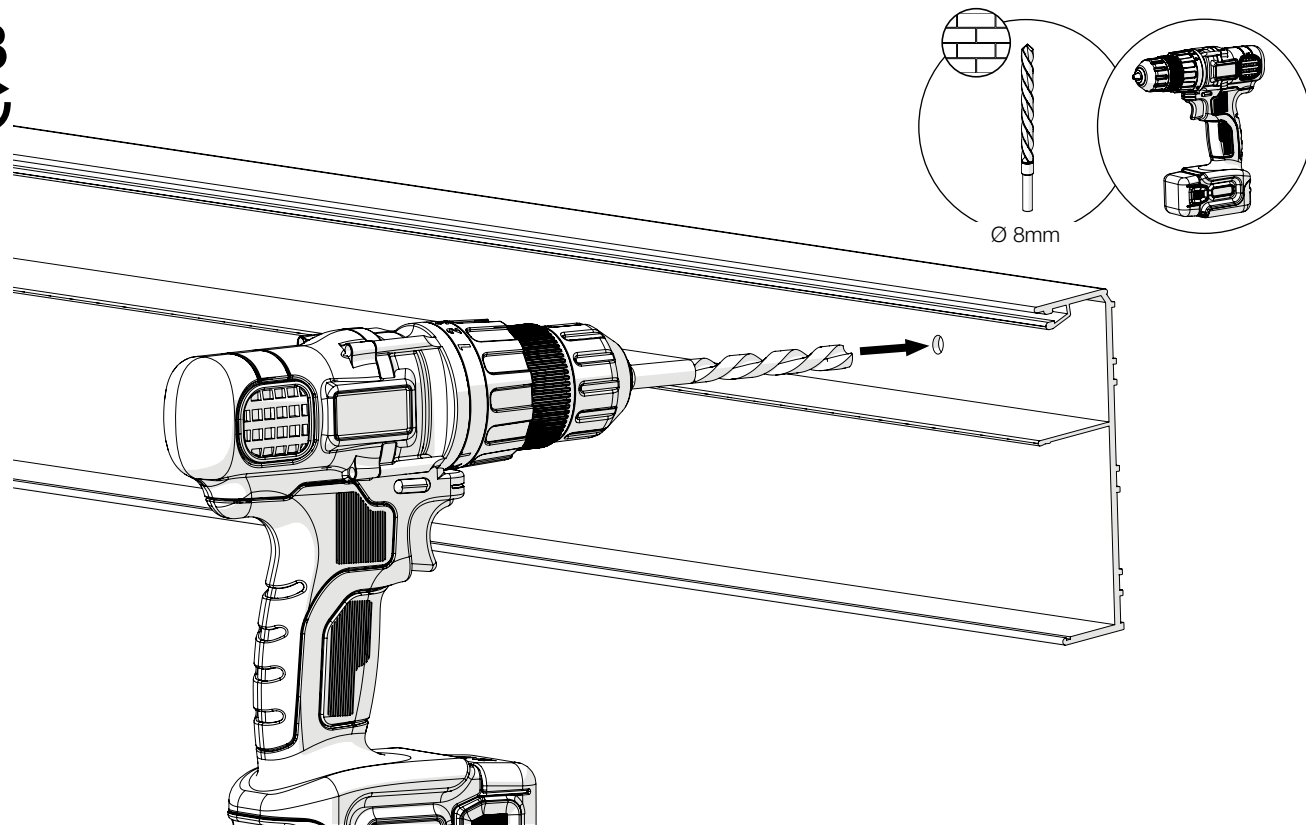


<https://www.tuinmaximaal.de/terrasseneberdachung/montage>  
<https://www.tuinmaximaal.be/fr/verandas/montage>  
<https://www.tuinmaximaal.nl/terrasoverkapping/montage>

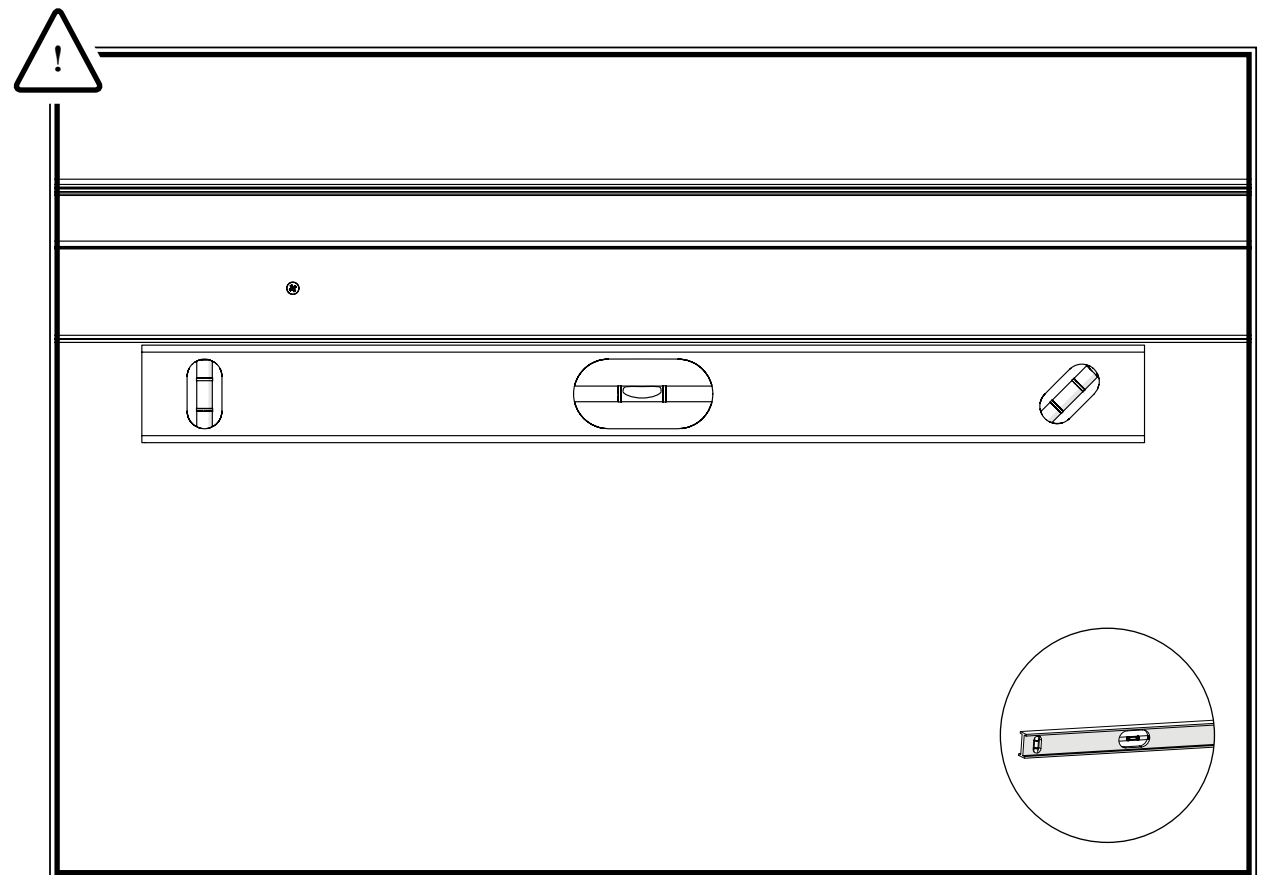
34



33

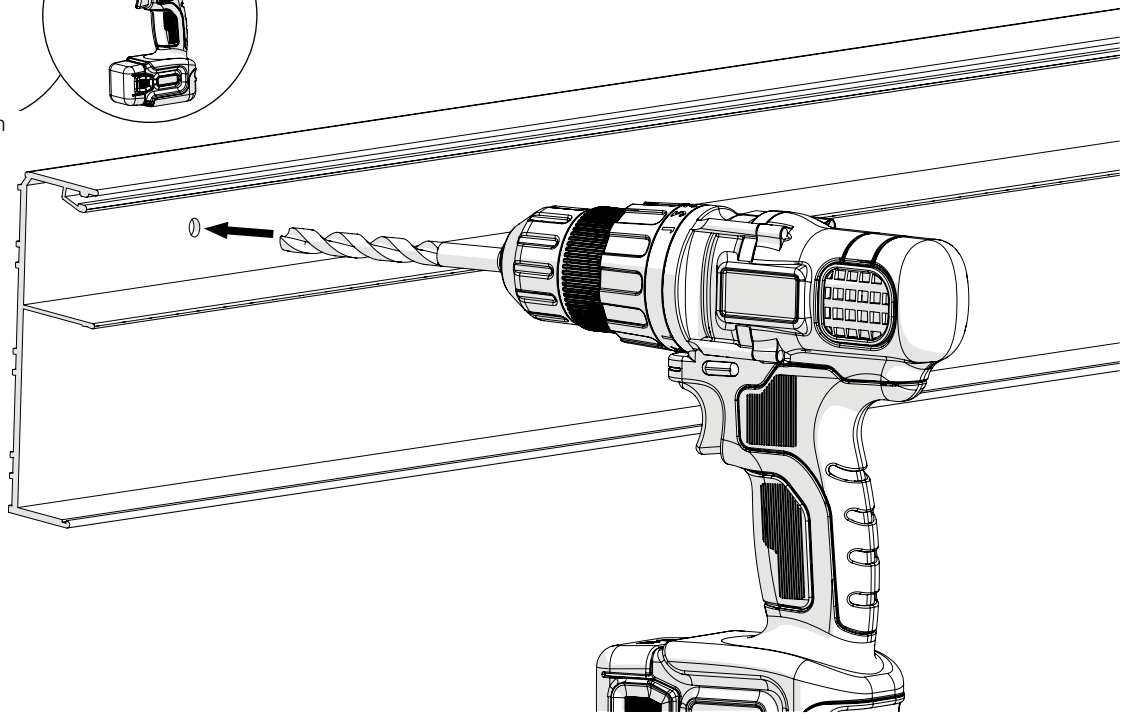
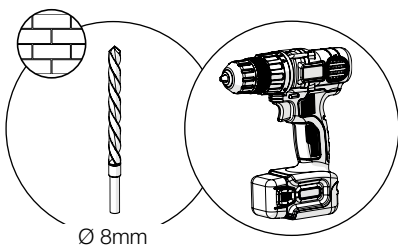


35

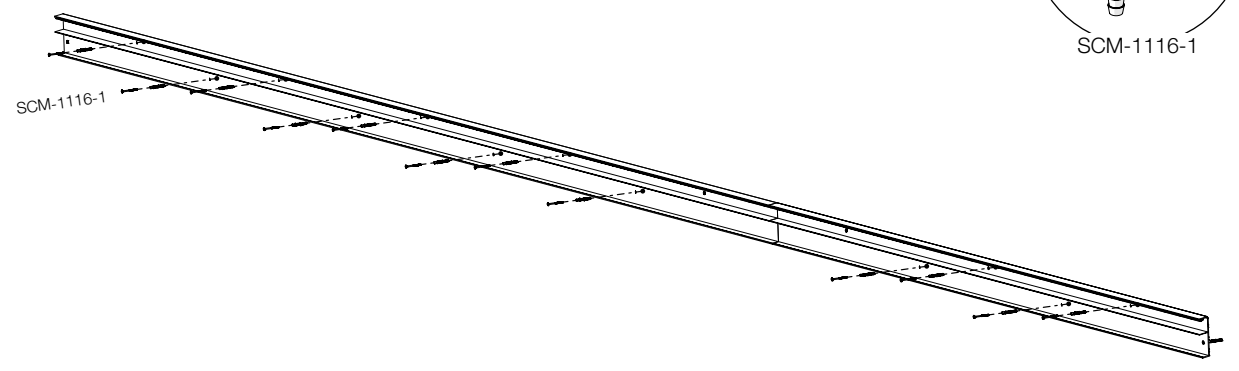
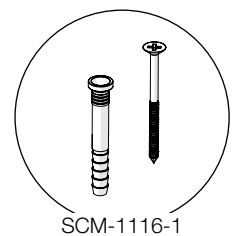




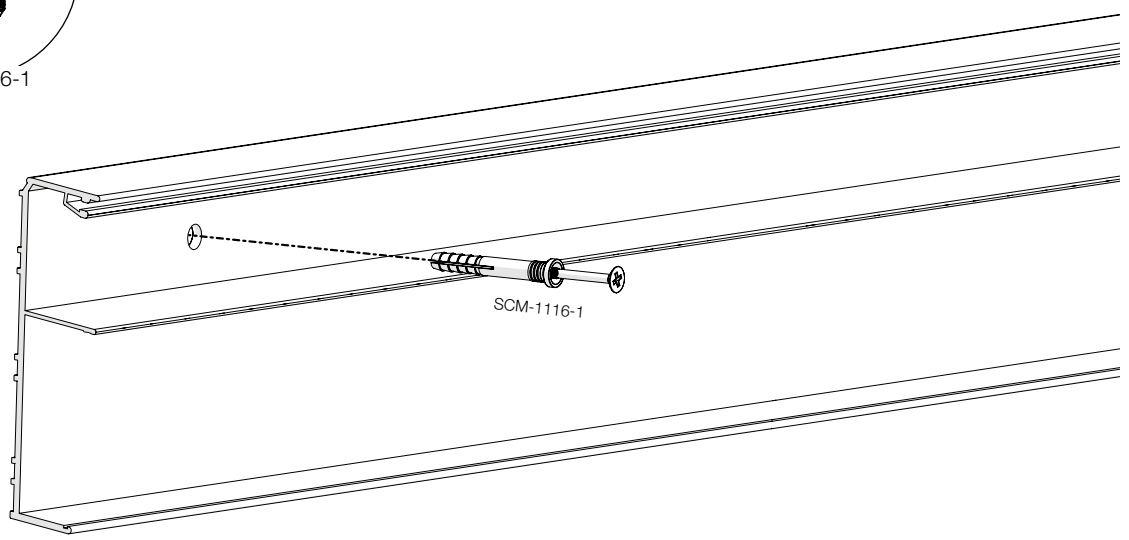
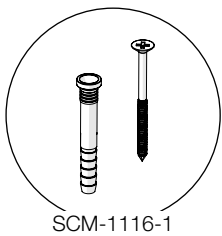
36



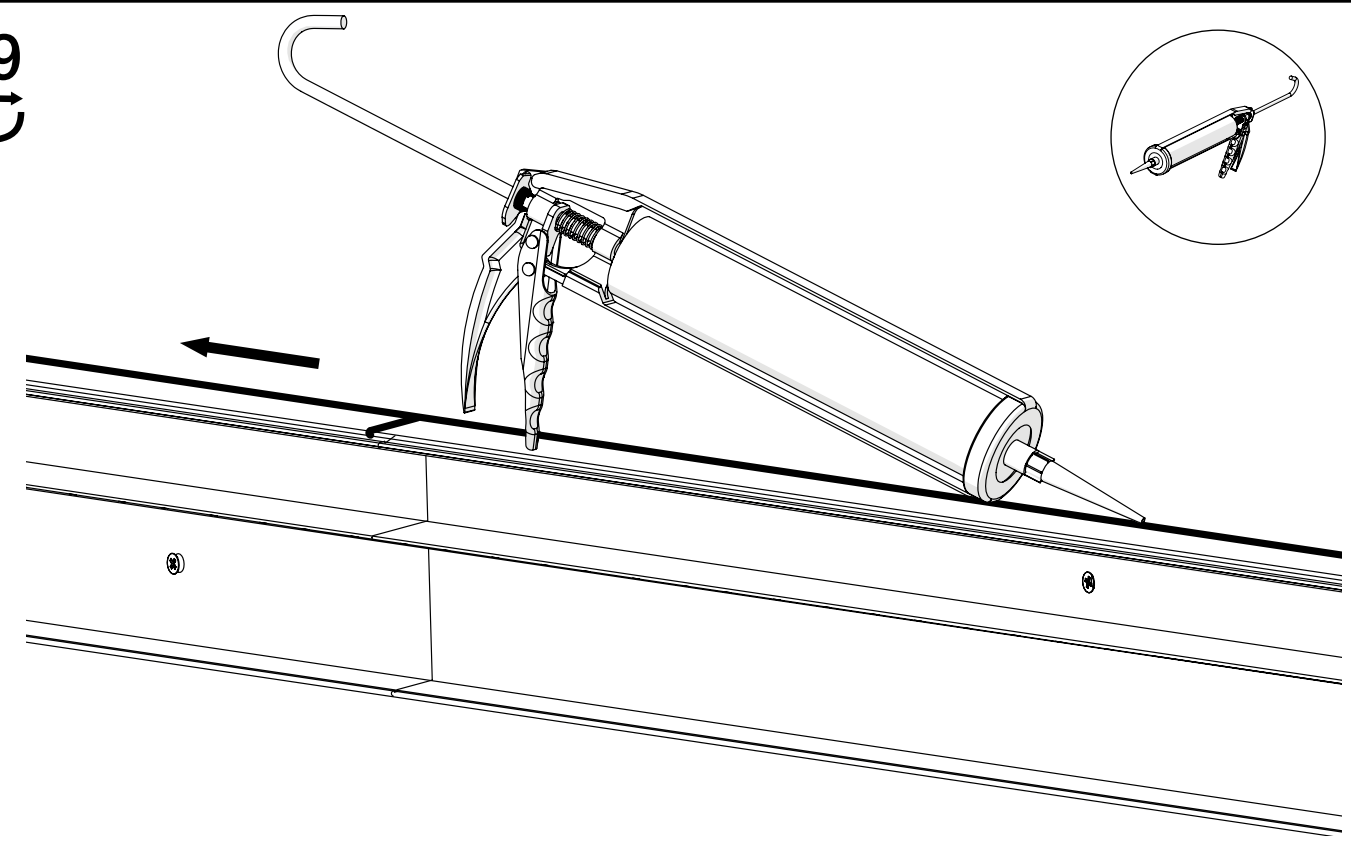
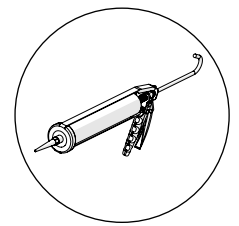
38



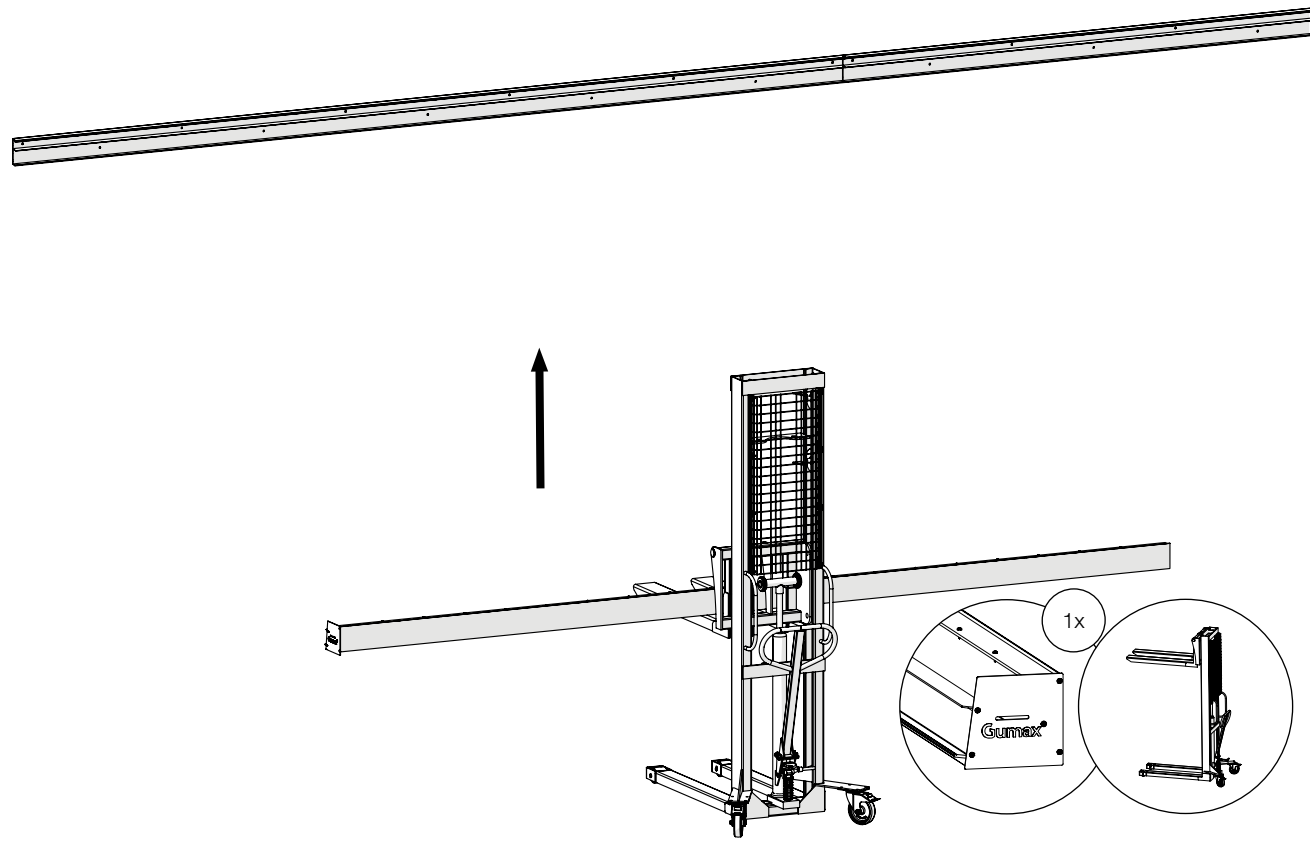
37



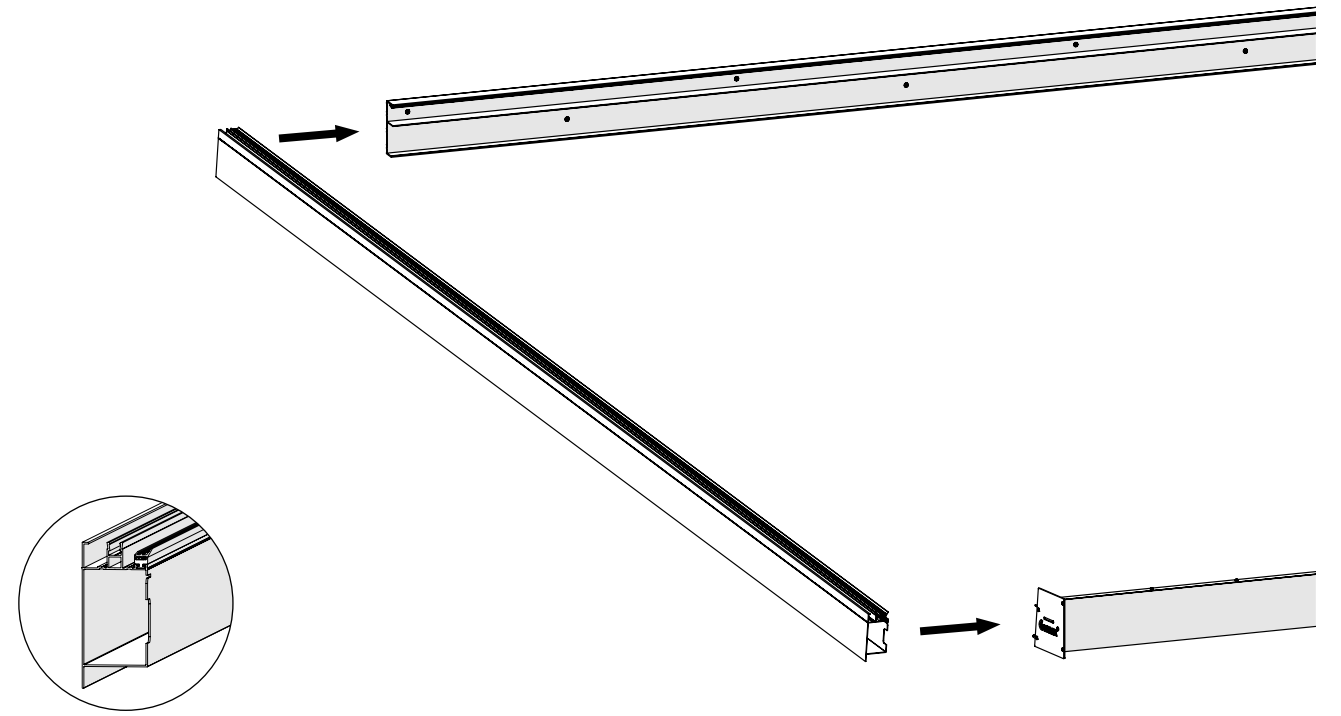
39



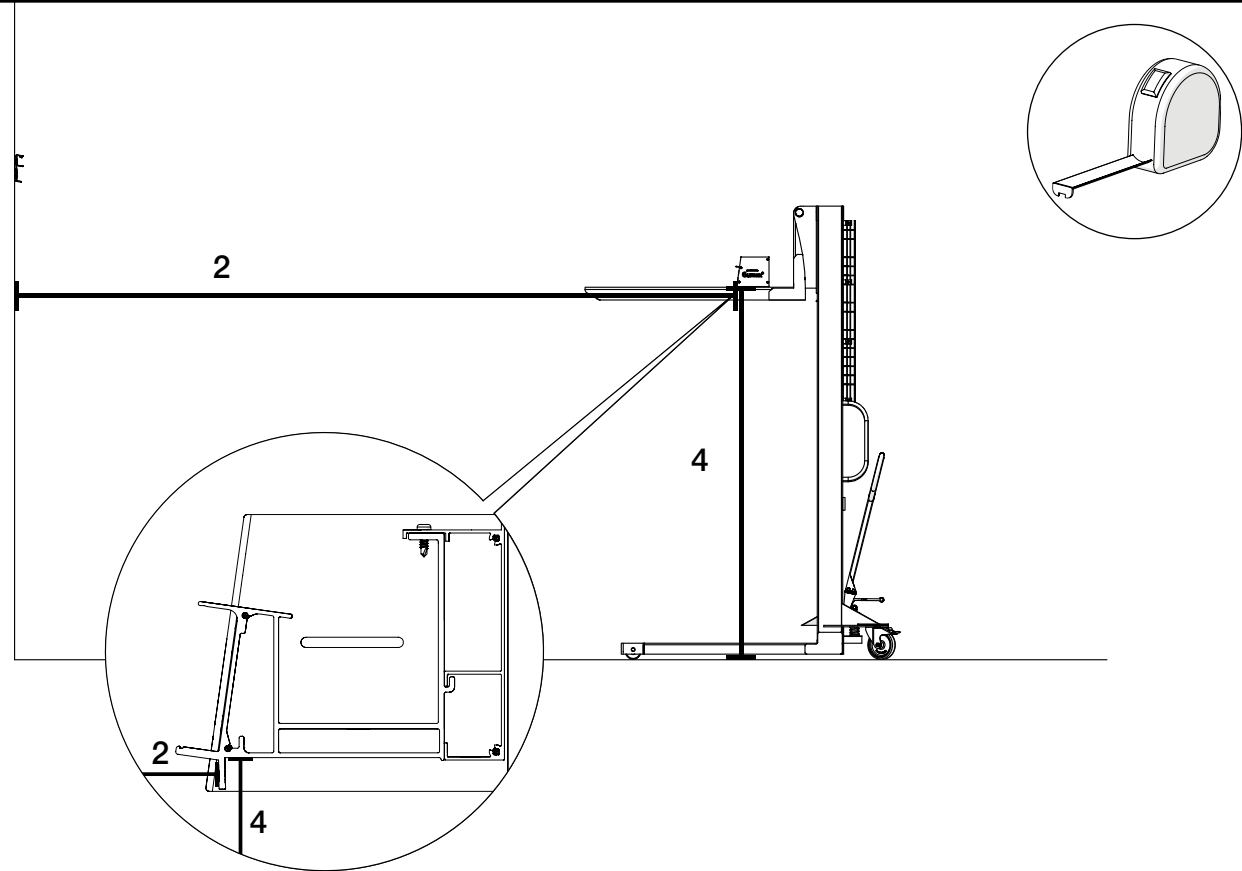
40



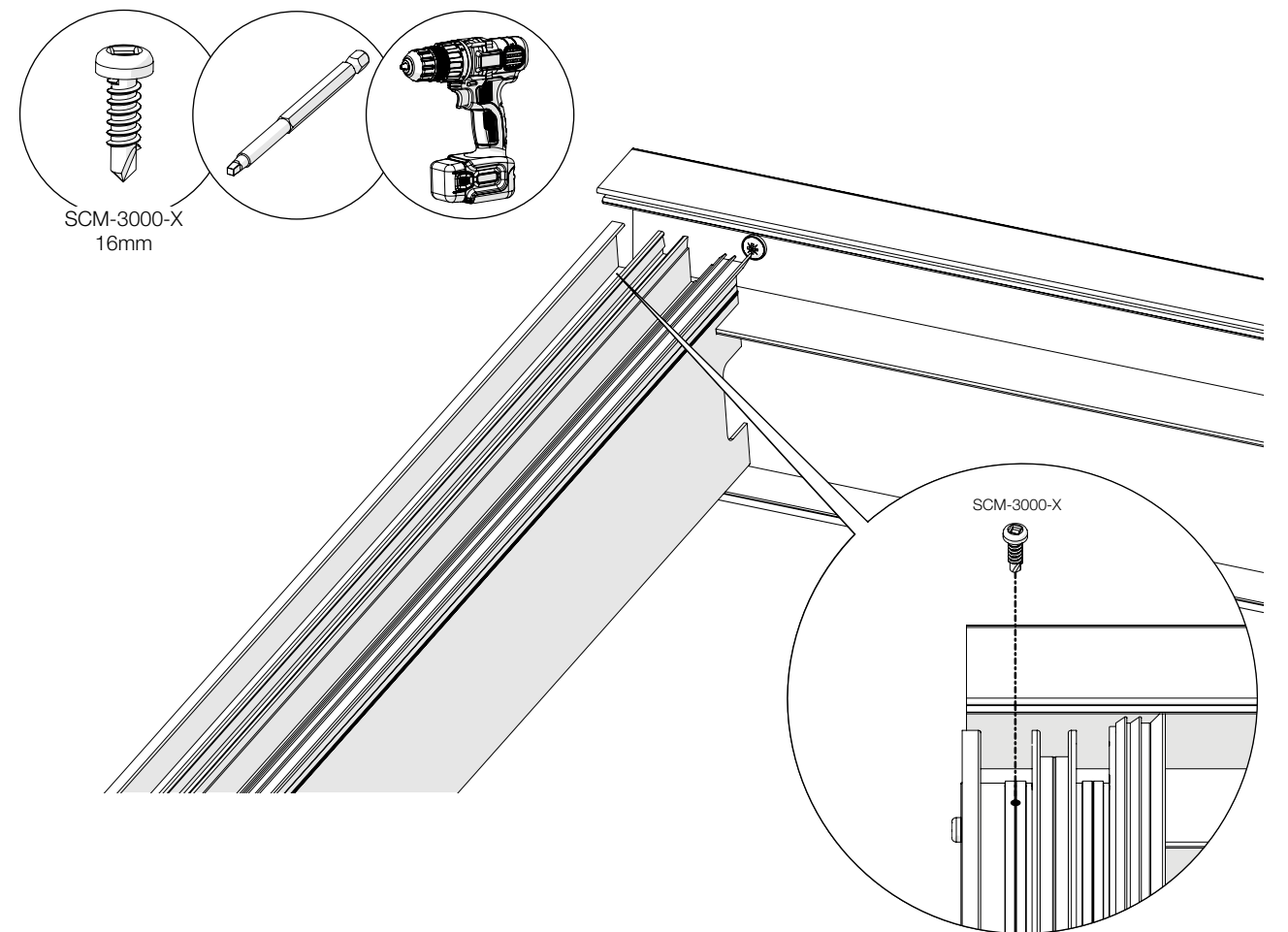
42



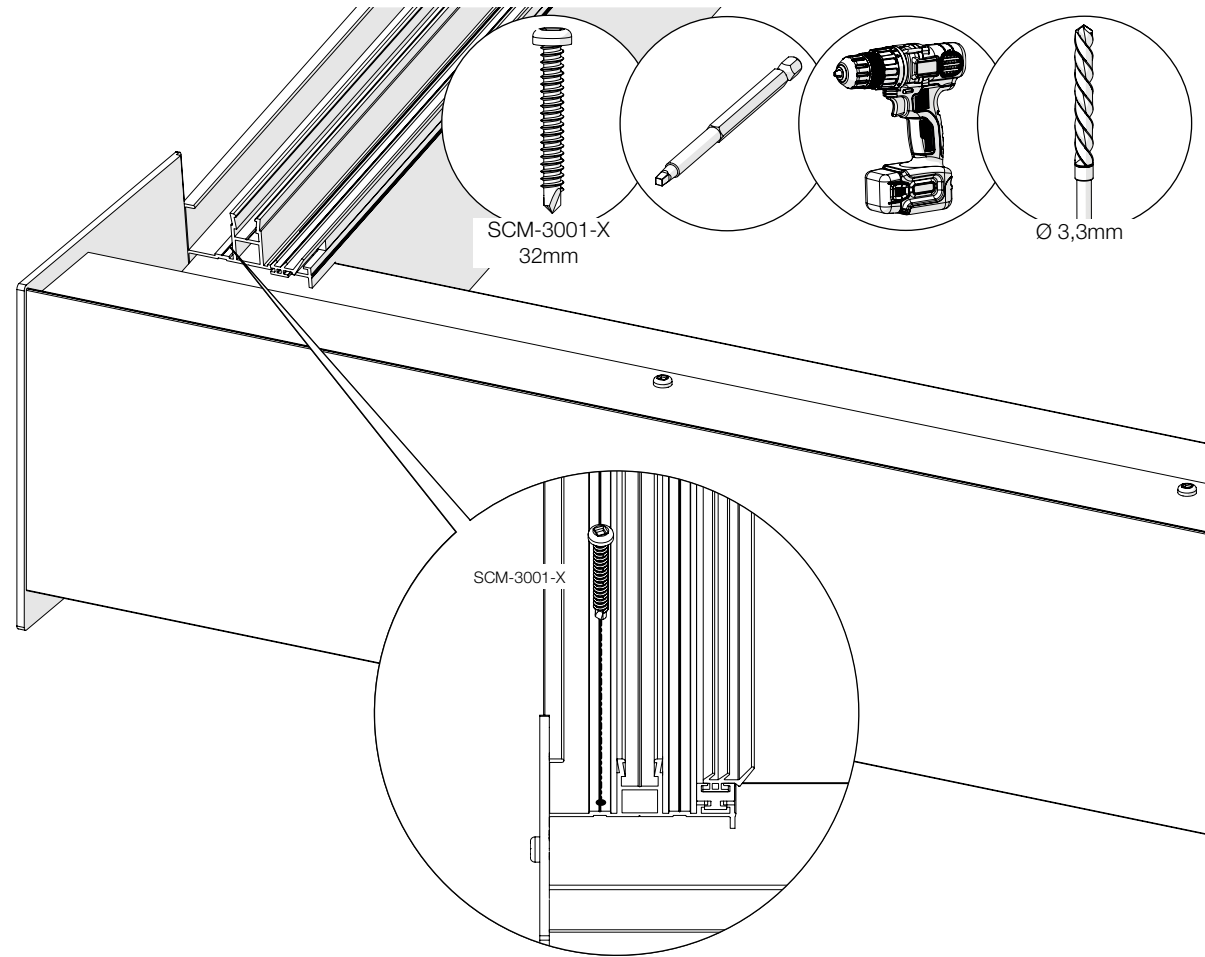
41



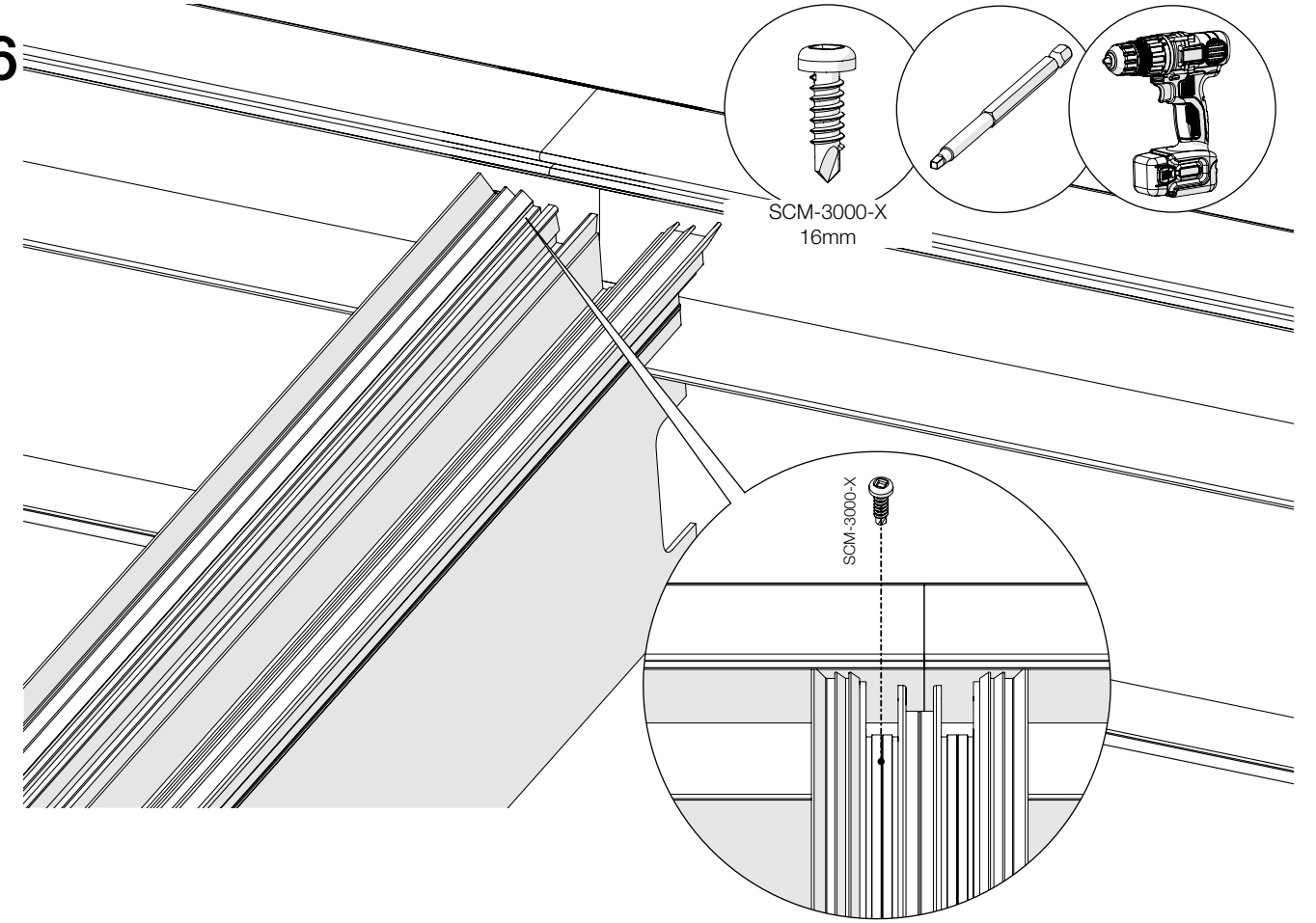
43



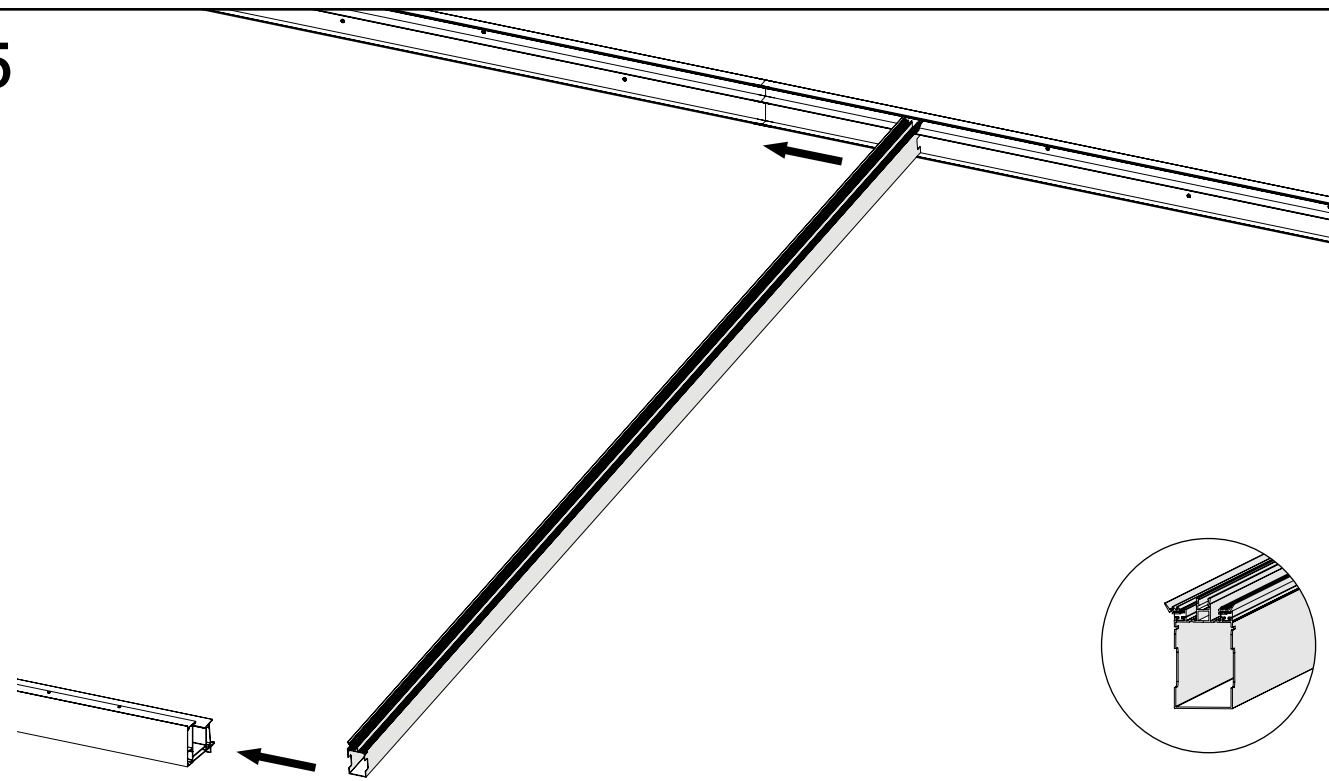
44



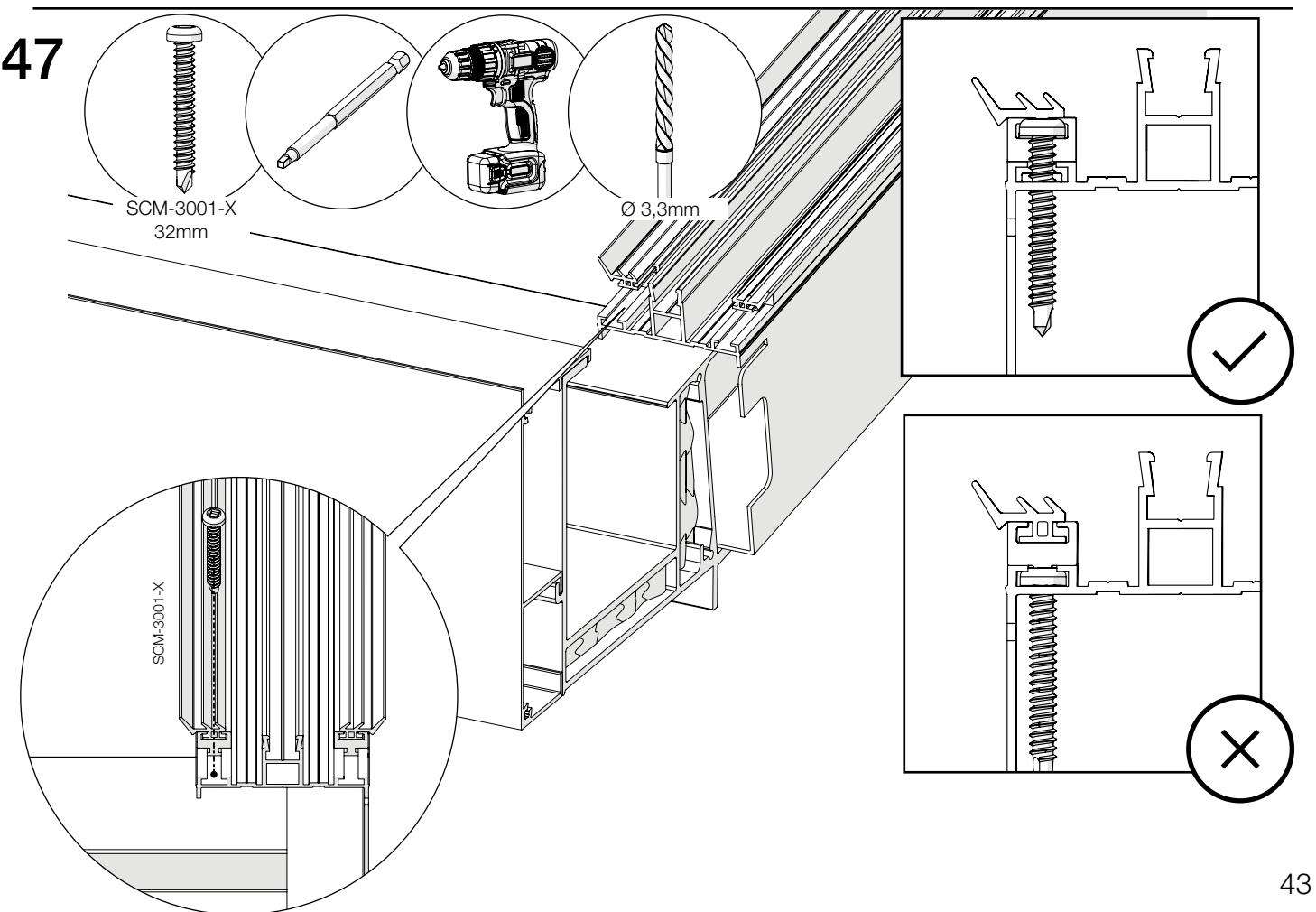
46



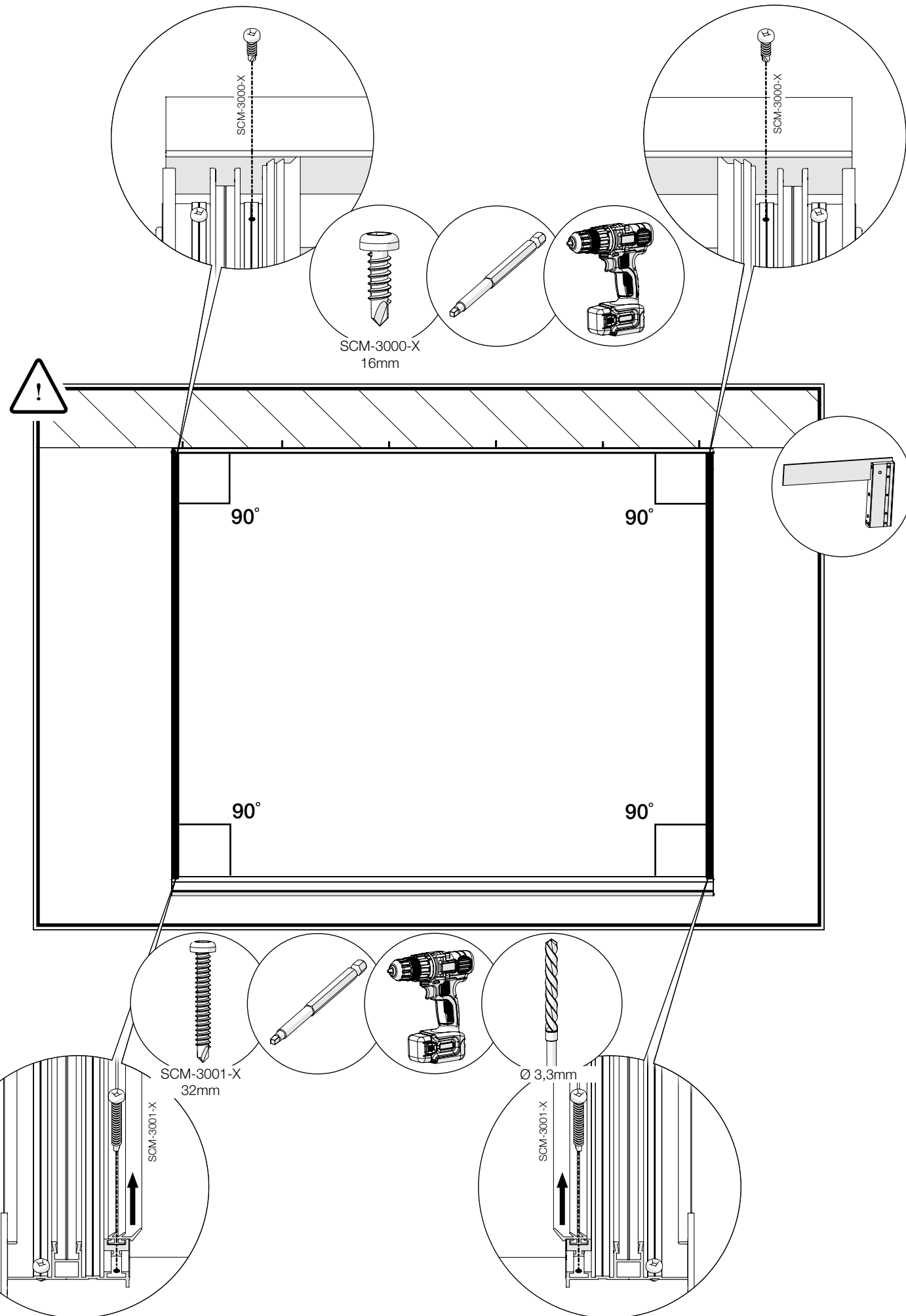
45



47

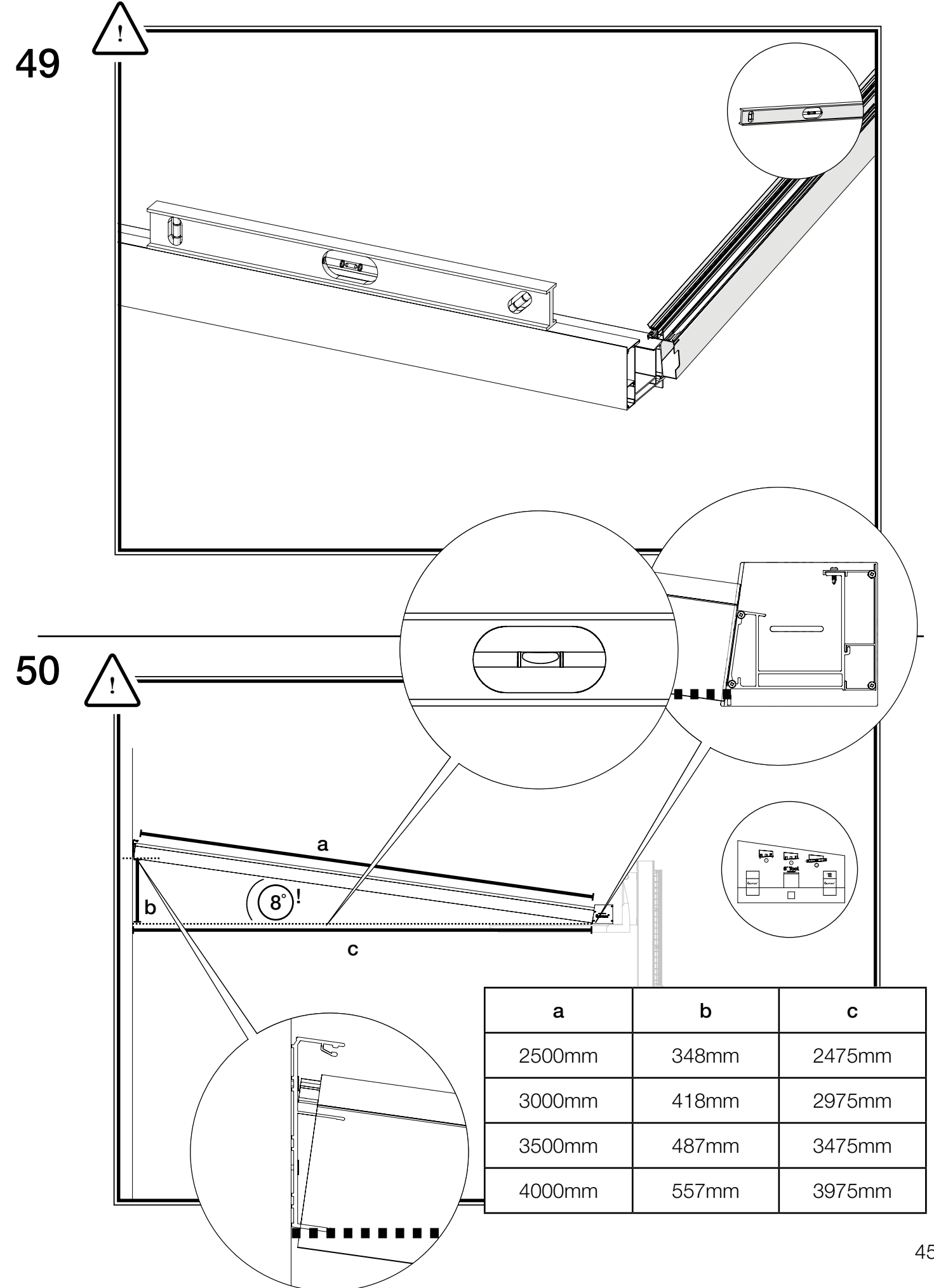


48



44

49



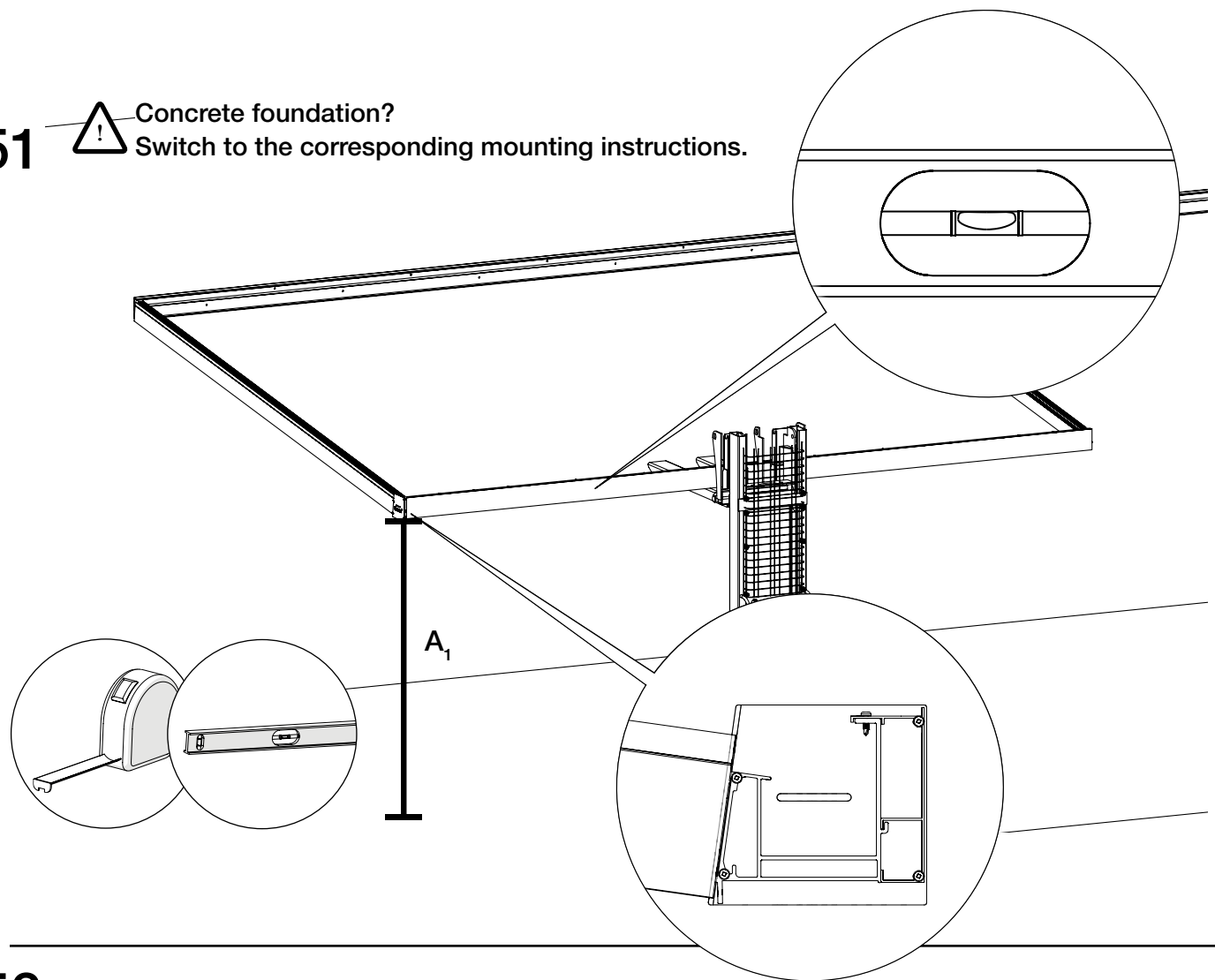
50

a	b	c
2500mm	348mm	2475mm
3000mm	418mm	2975mm
3500mm	487mm	3475mm
4000mm	557mm	3975mm

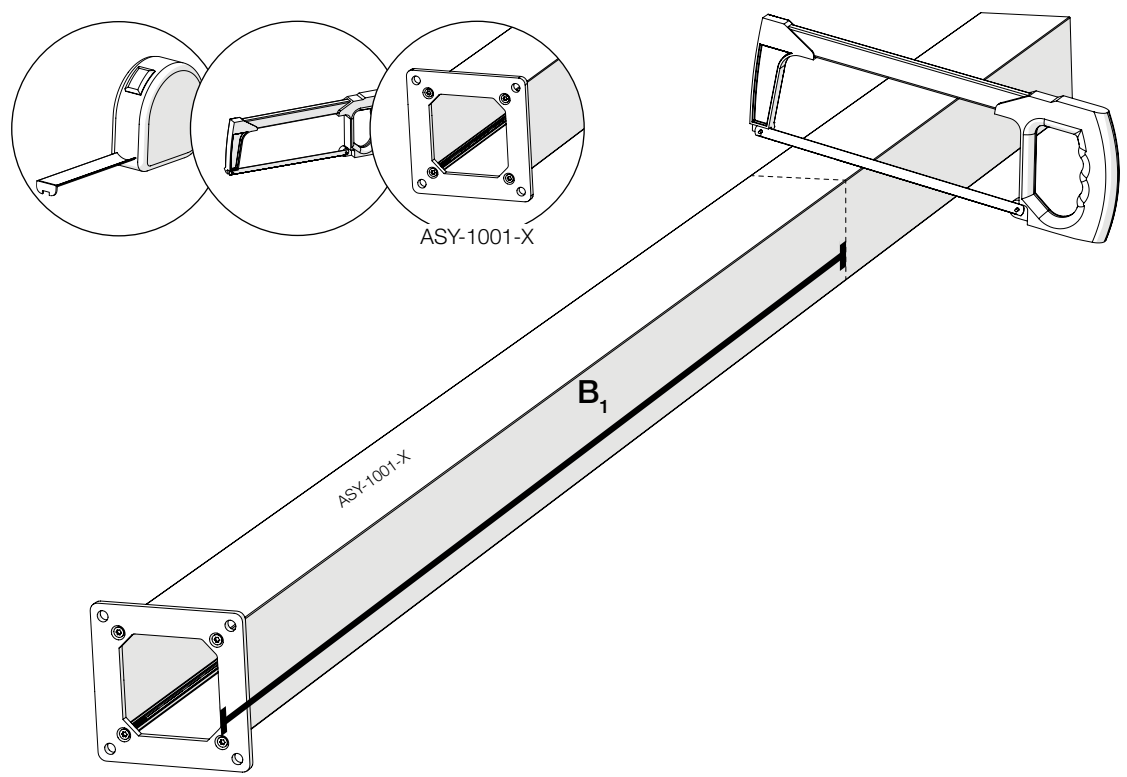
45

51

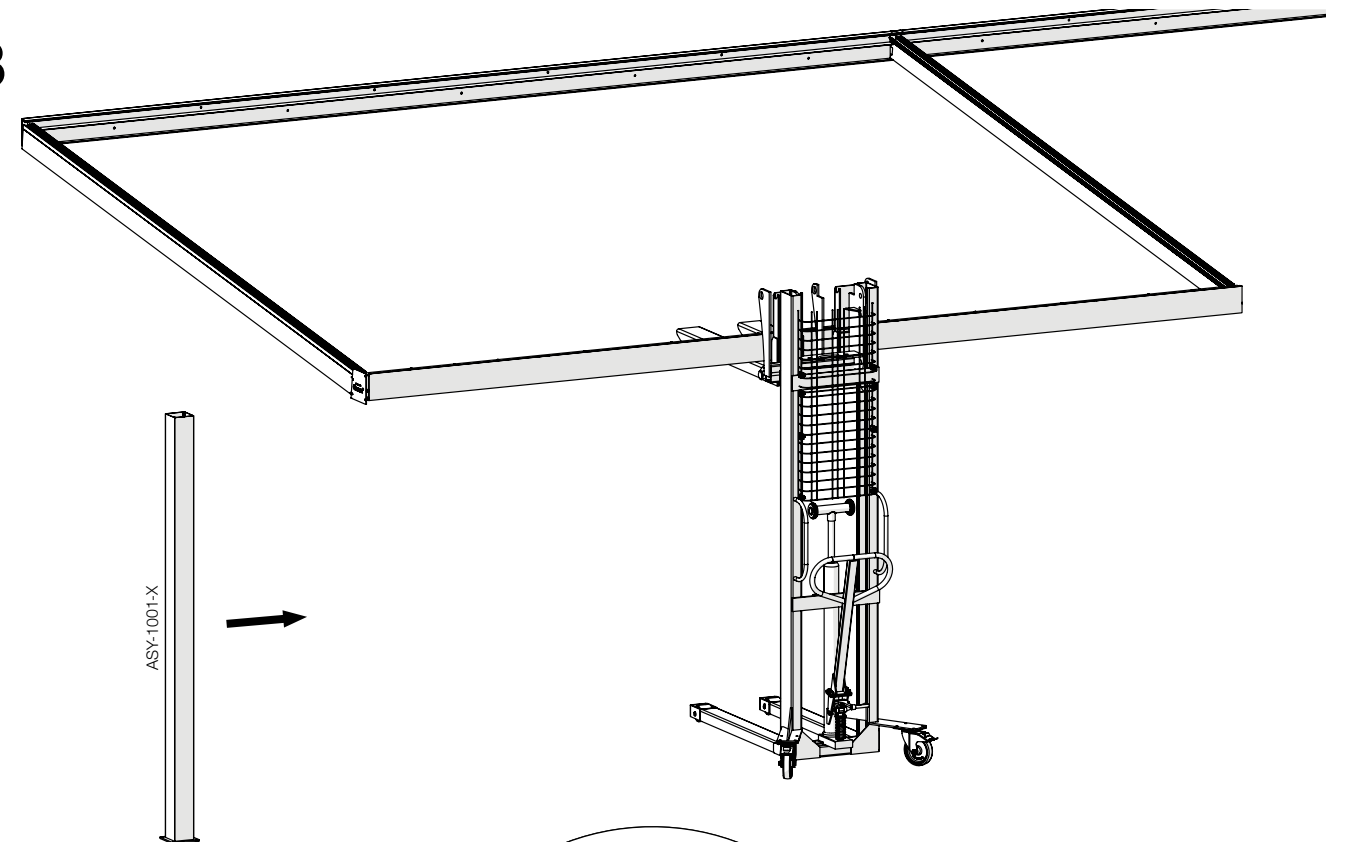
! Concrete foundation?  
Switch to the corresponding mounting instructions.



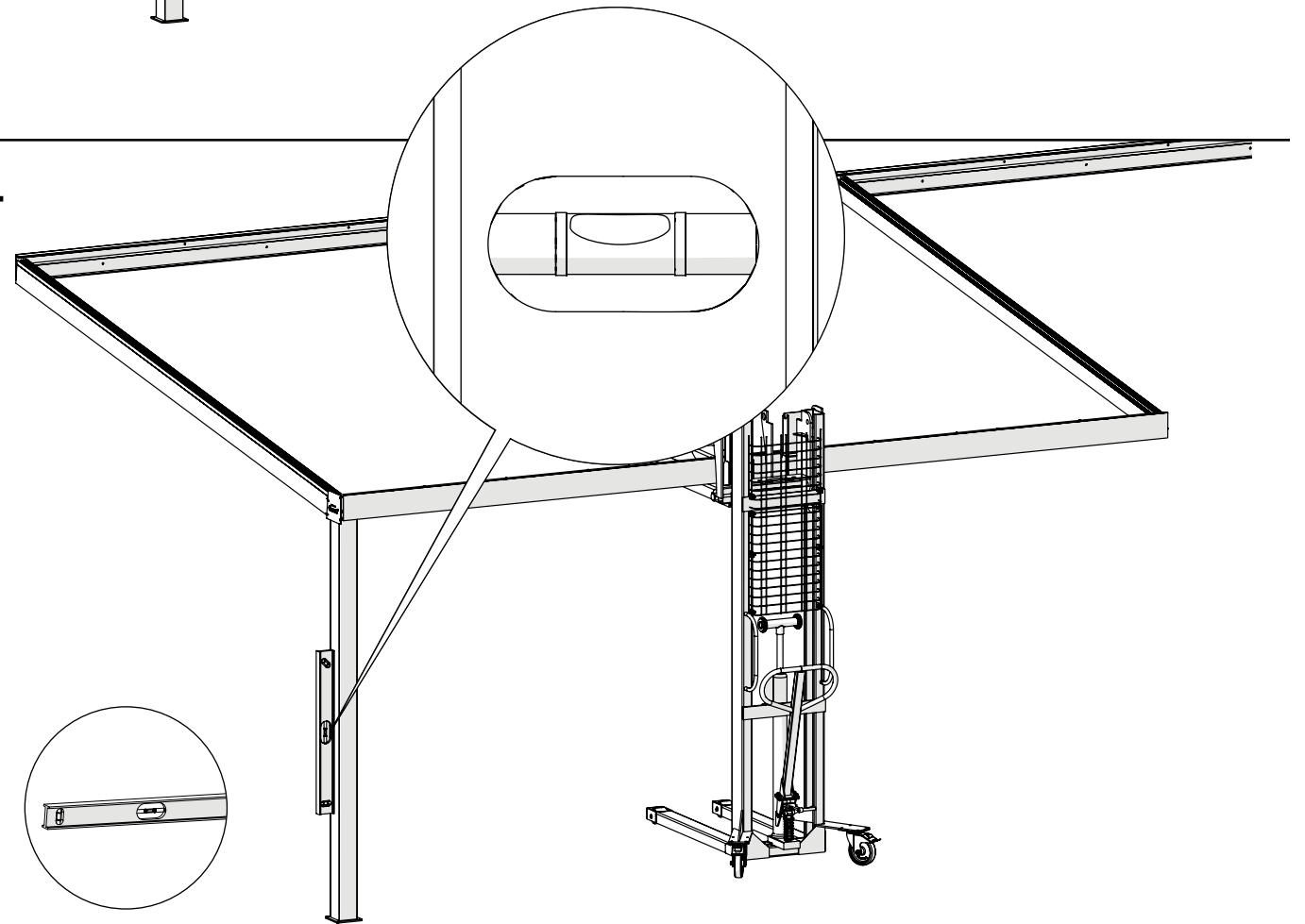
52



53

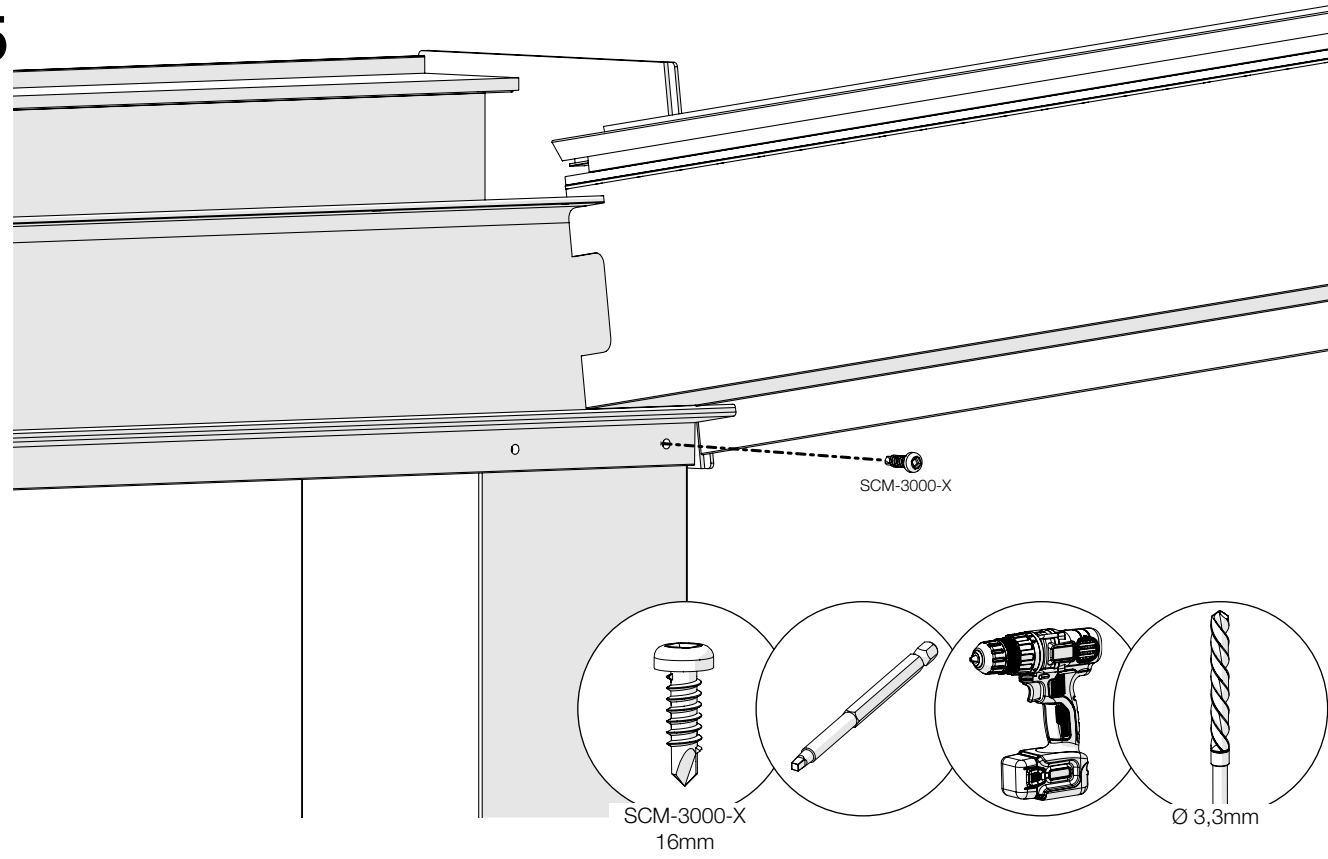


54

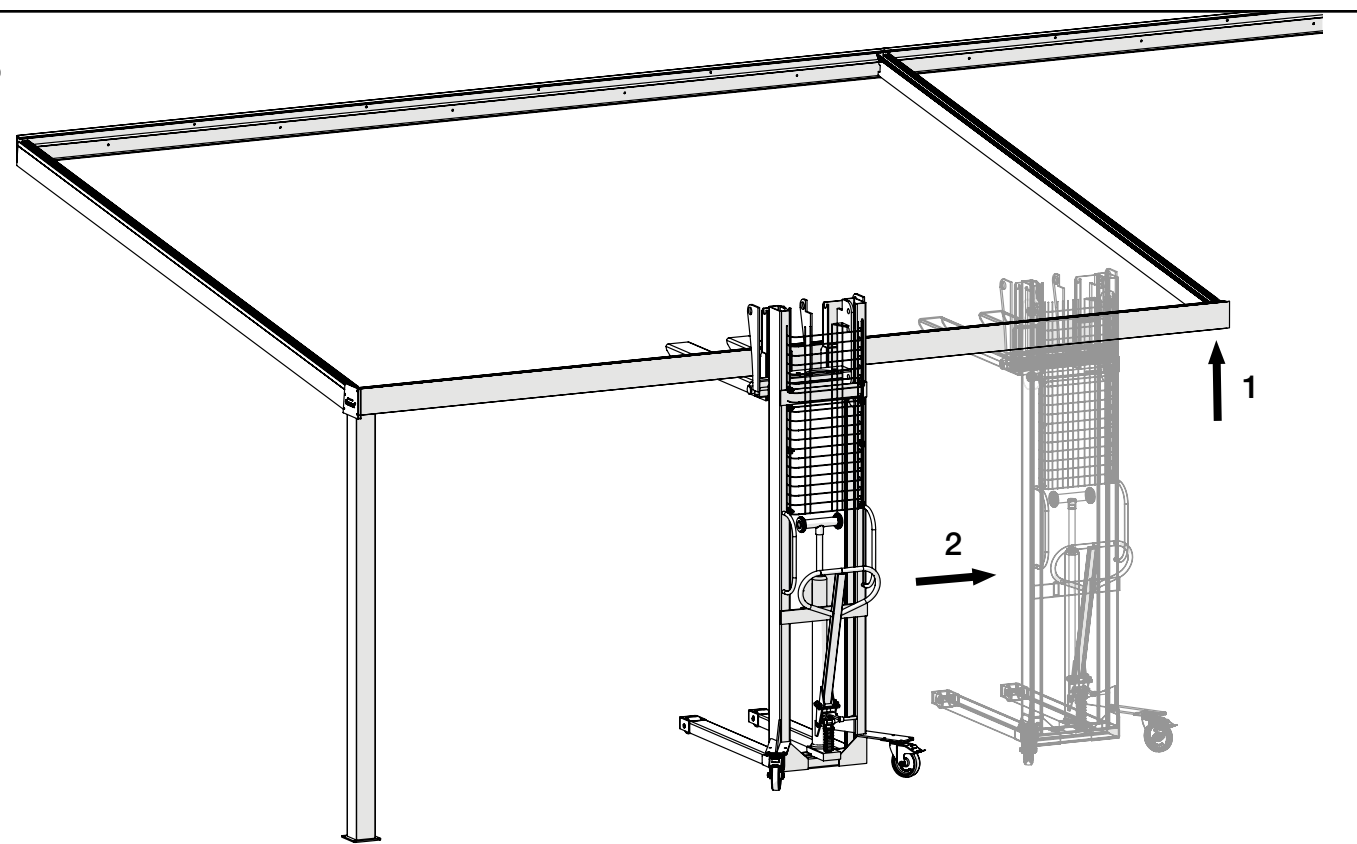




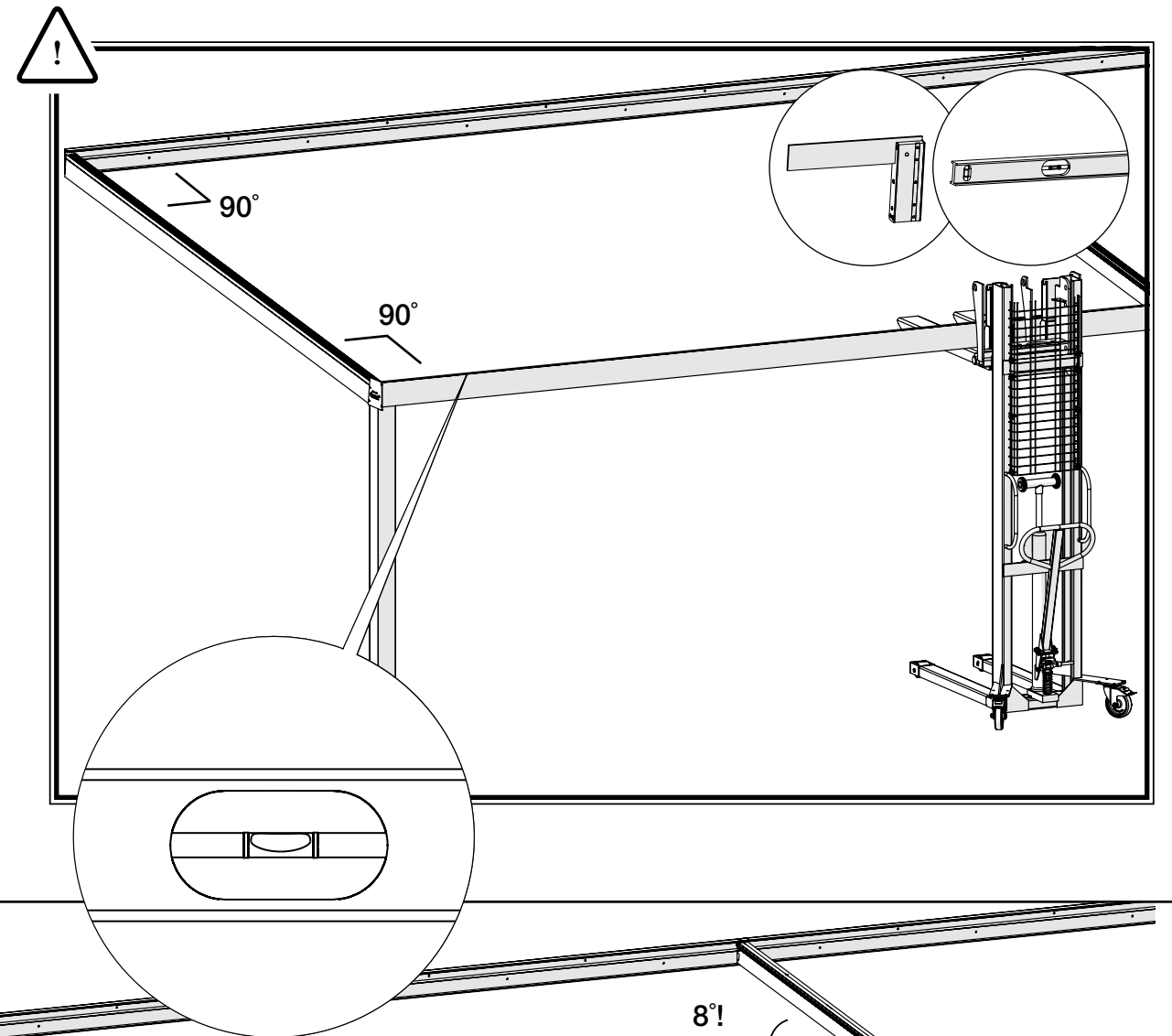
55



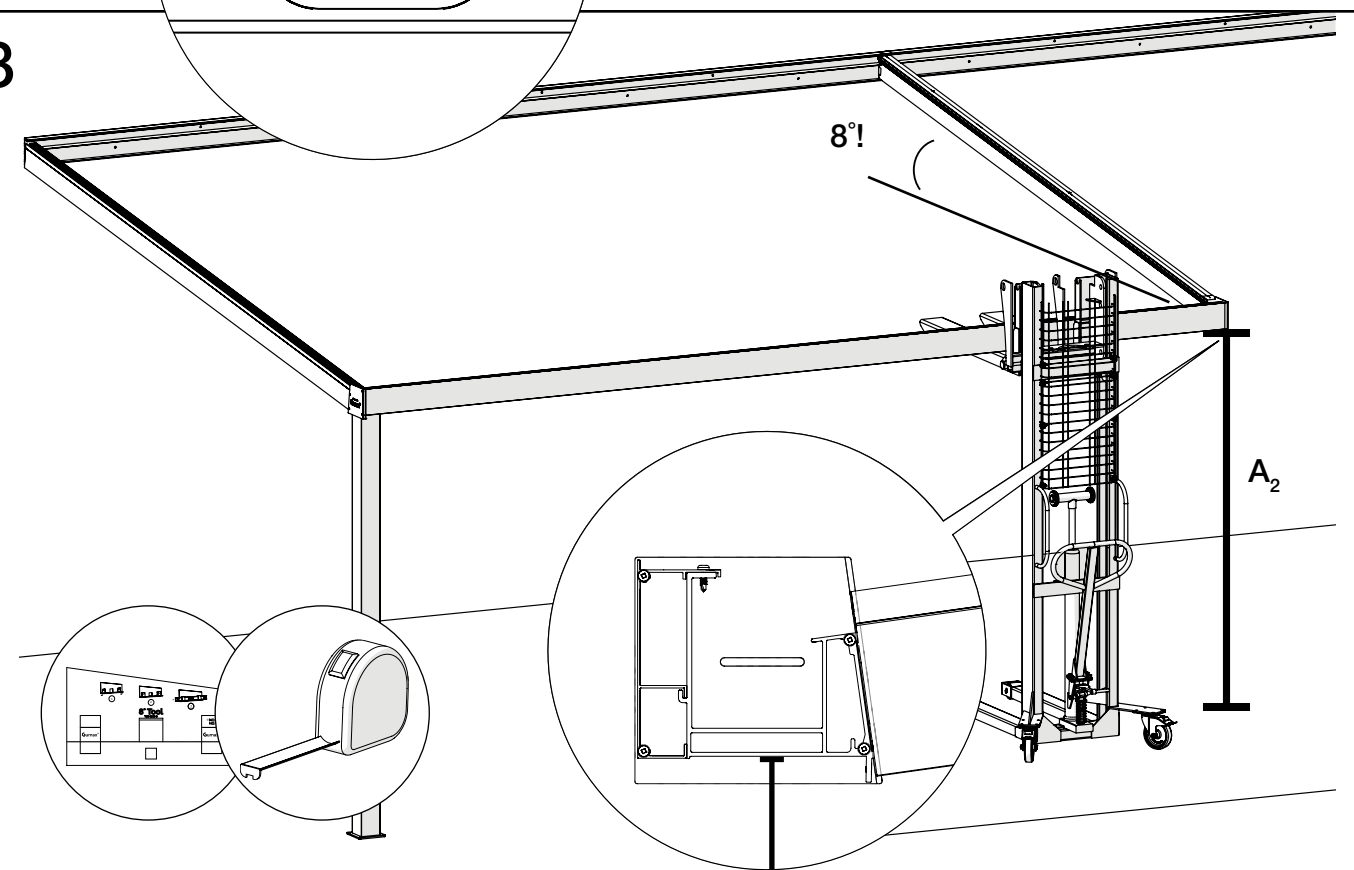
56

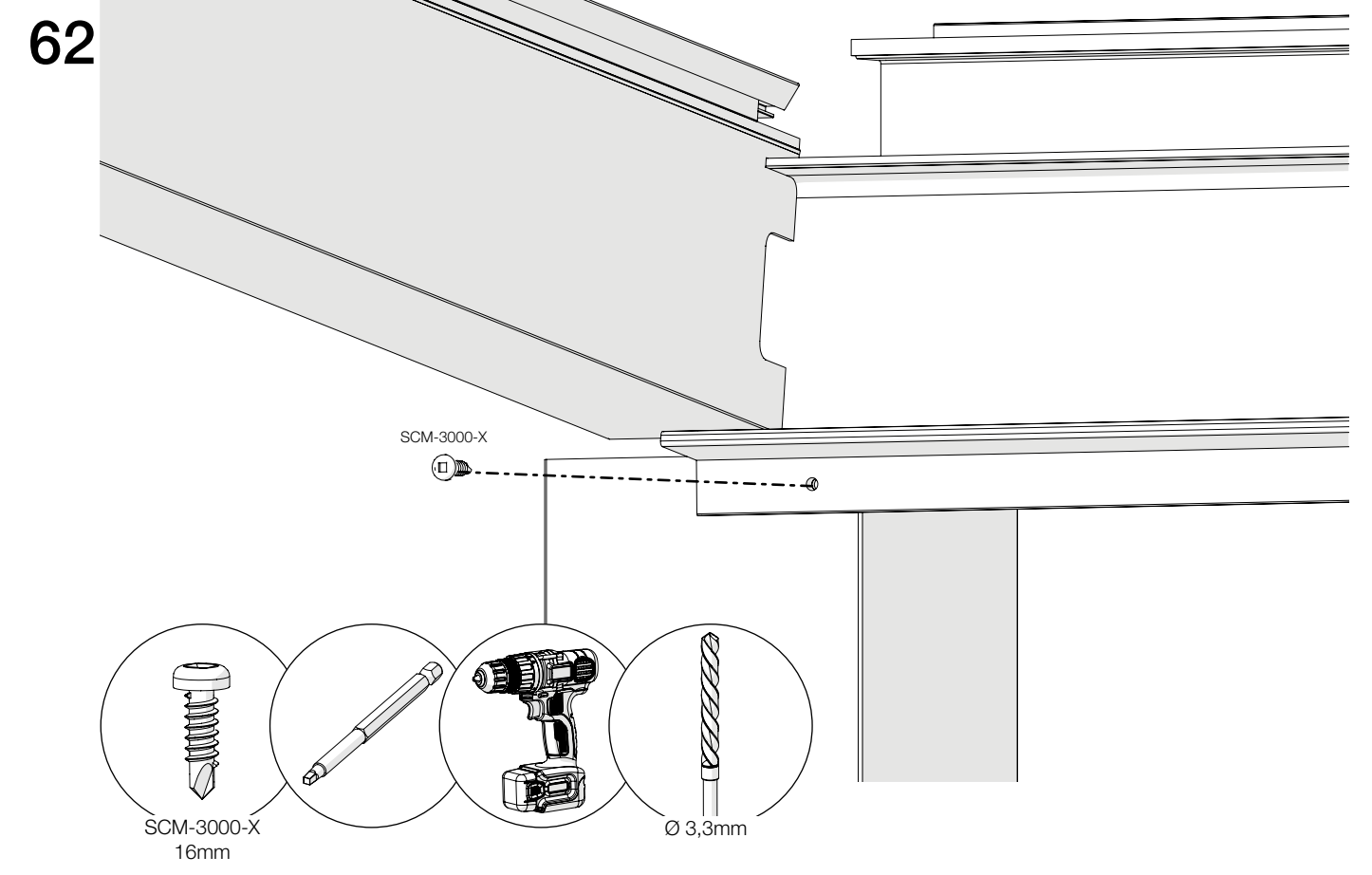
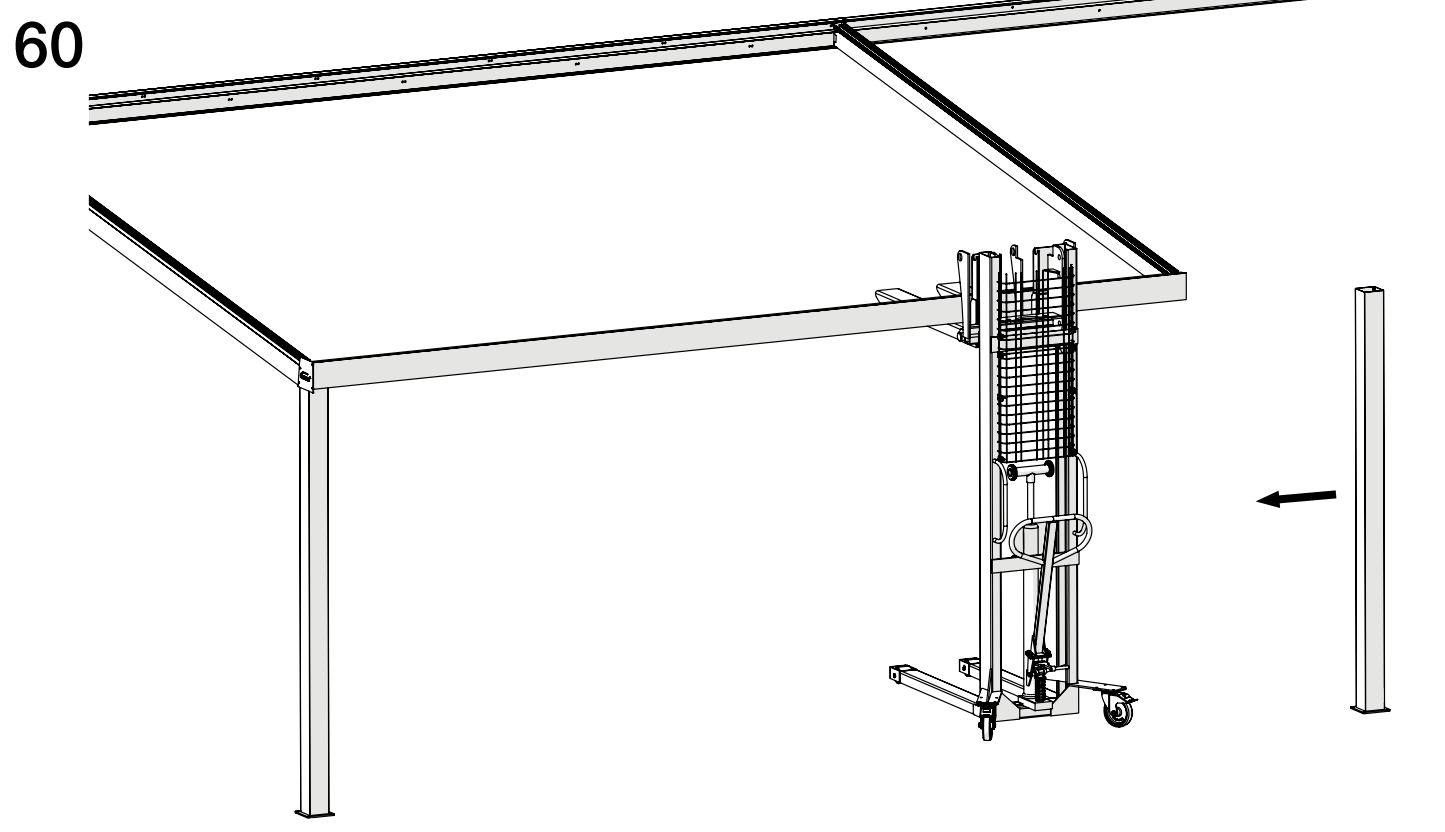
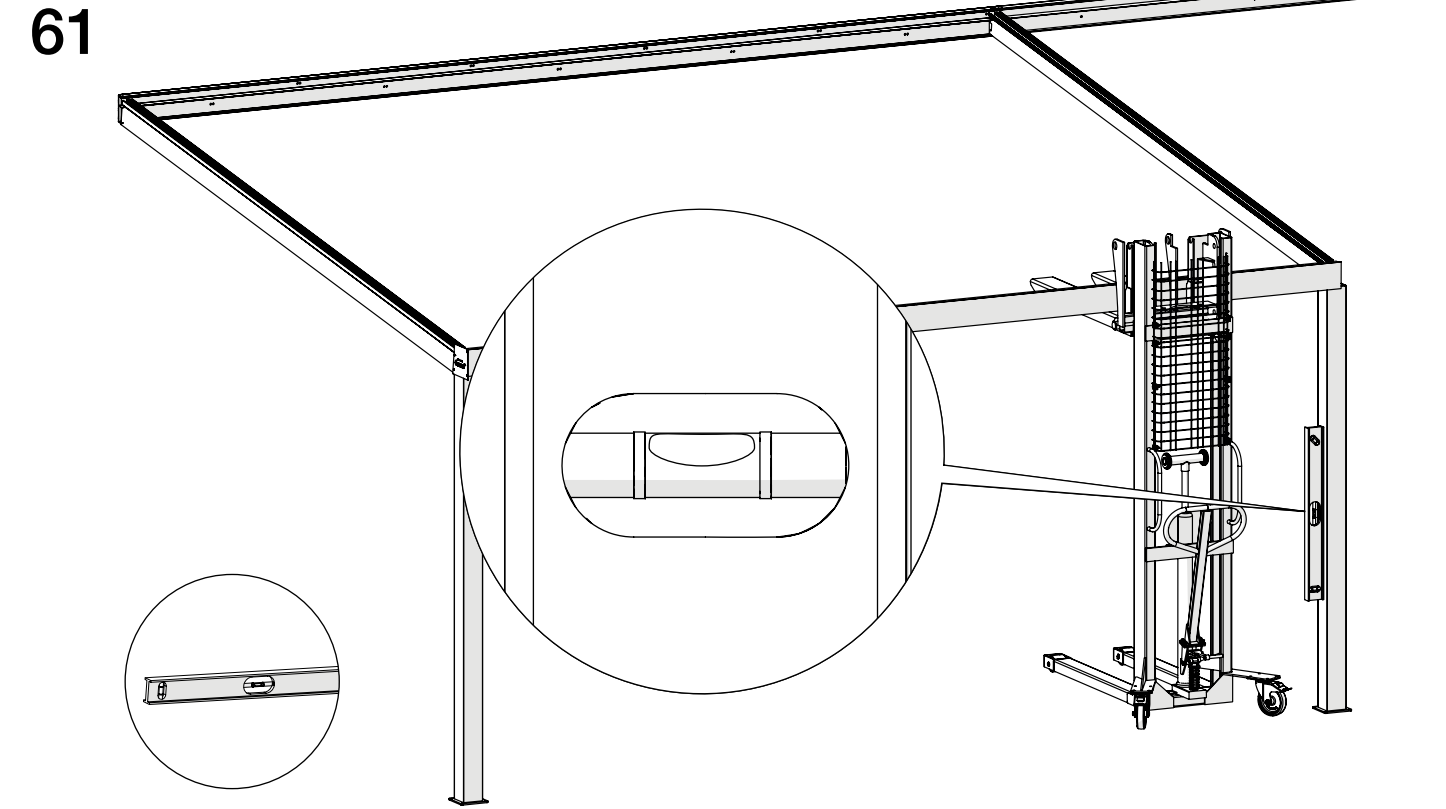
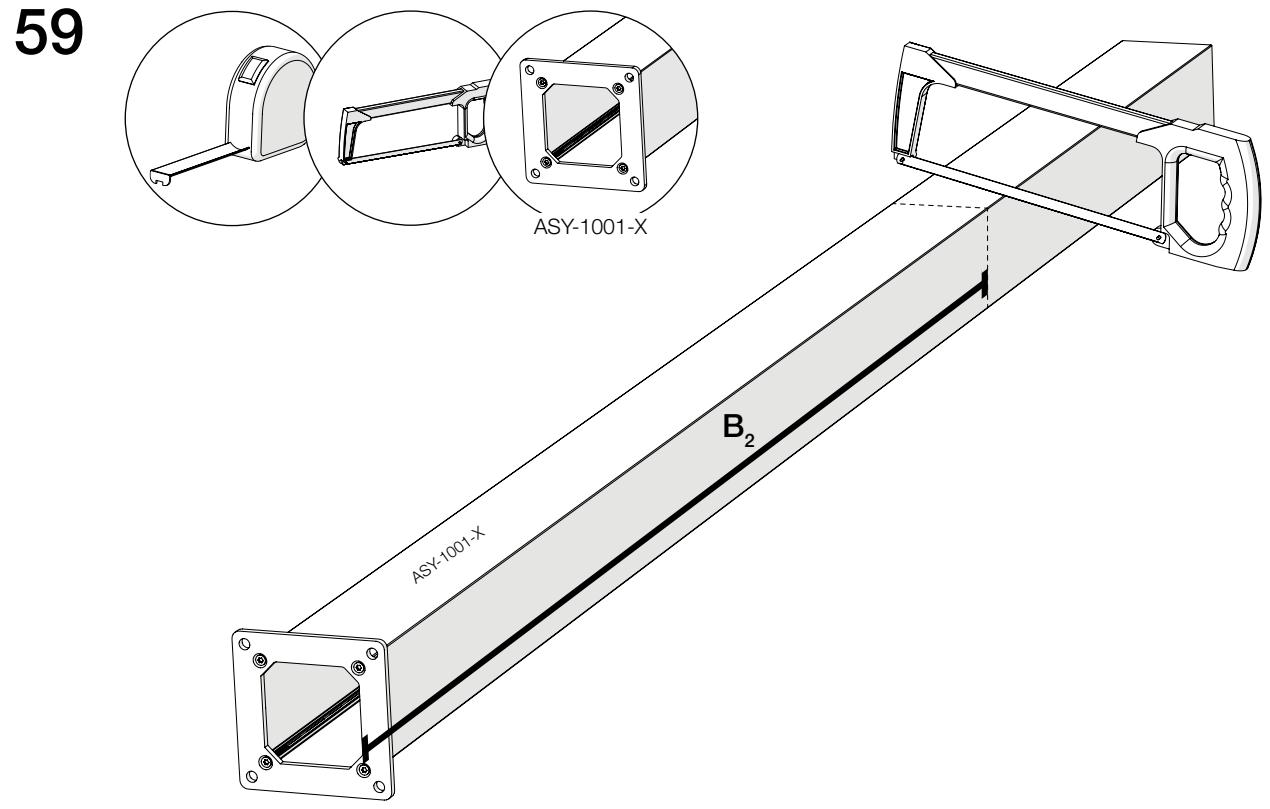


57

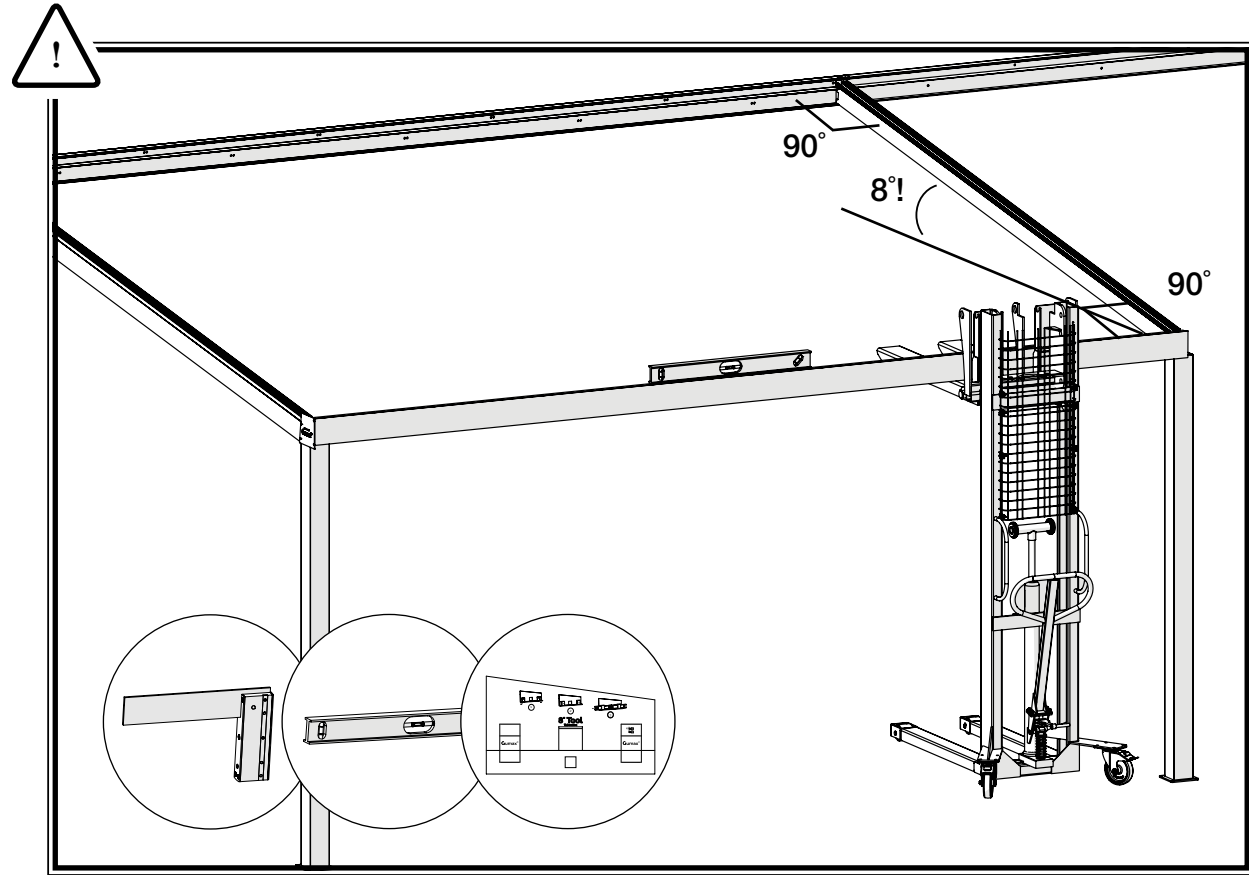


58

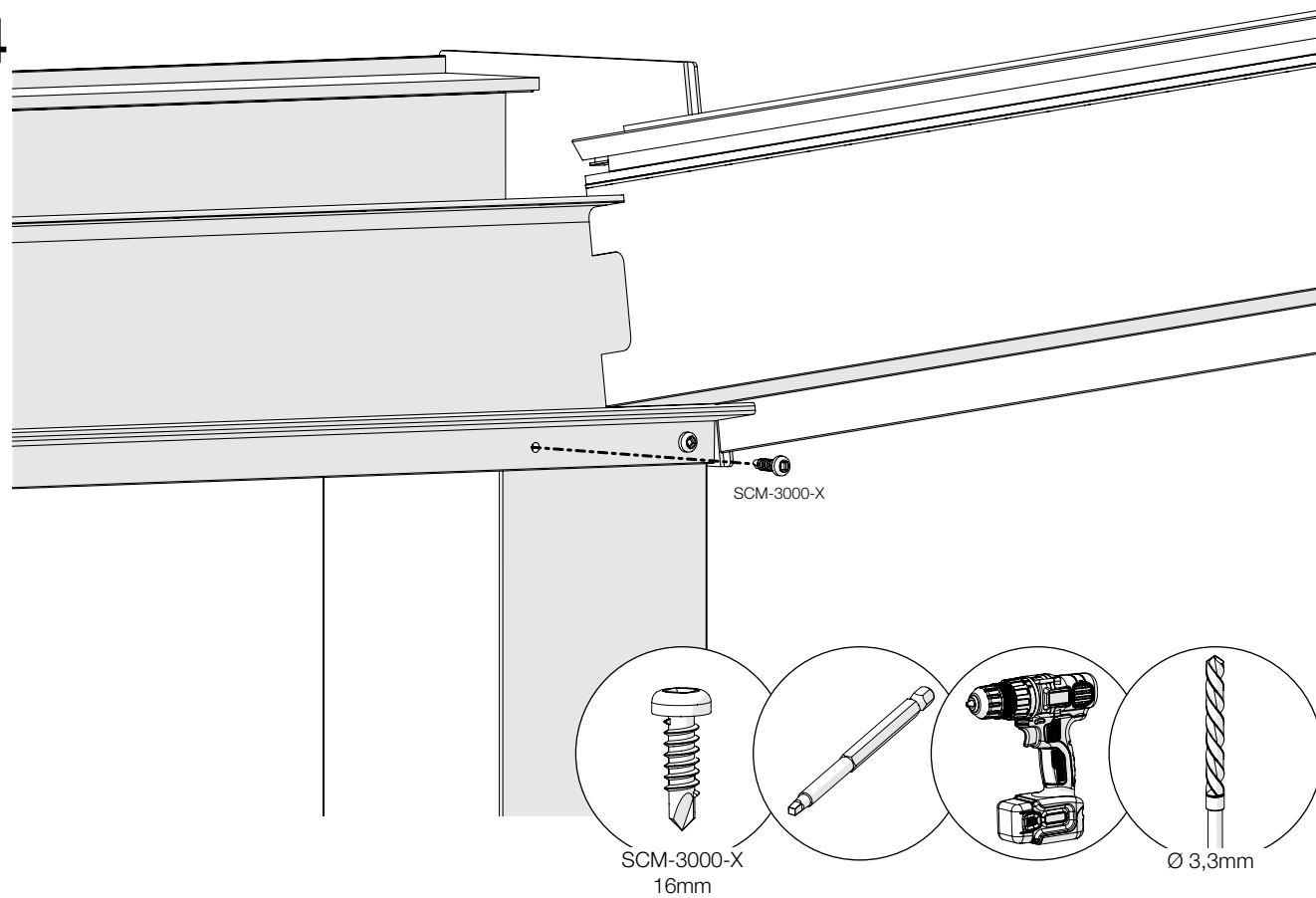




63

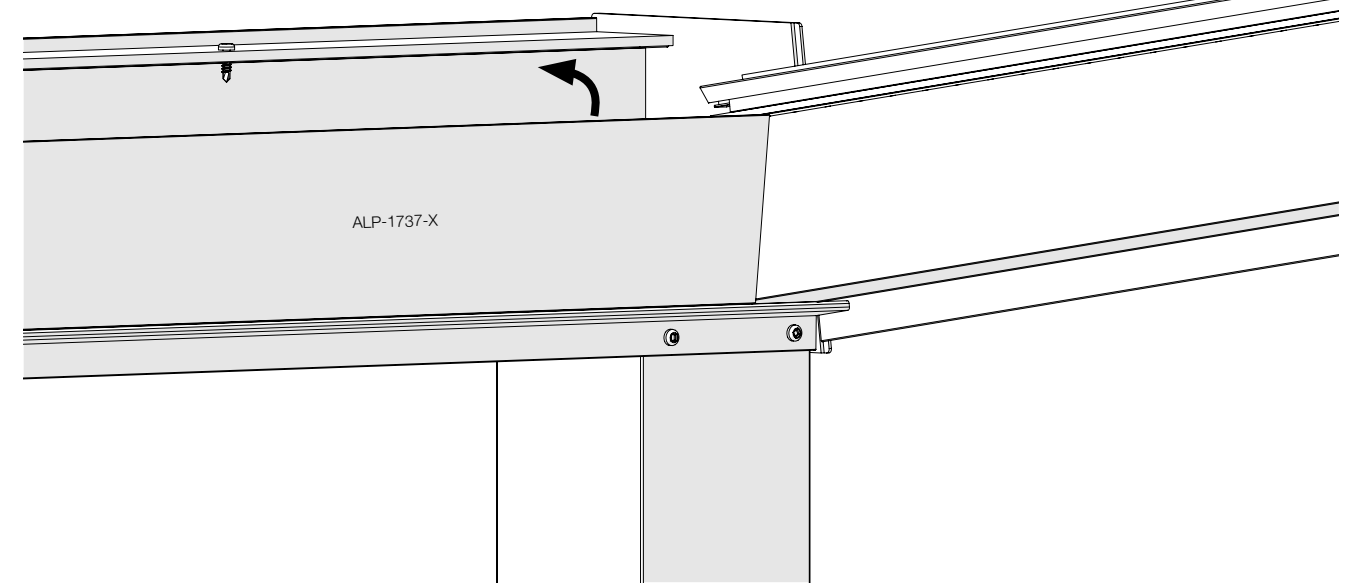
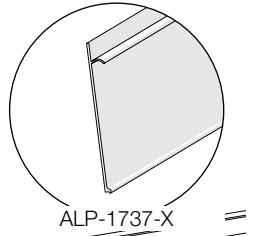


64

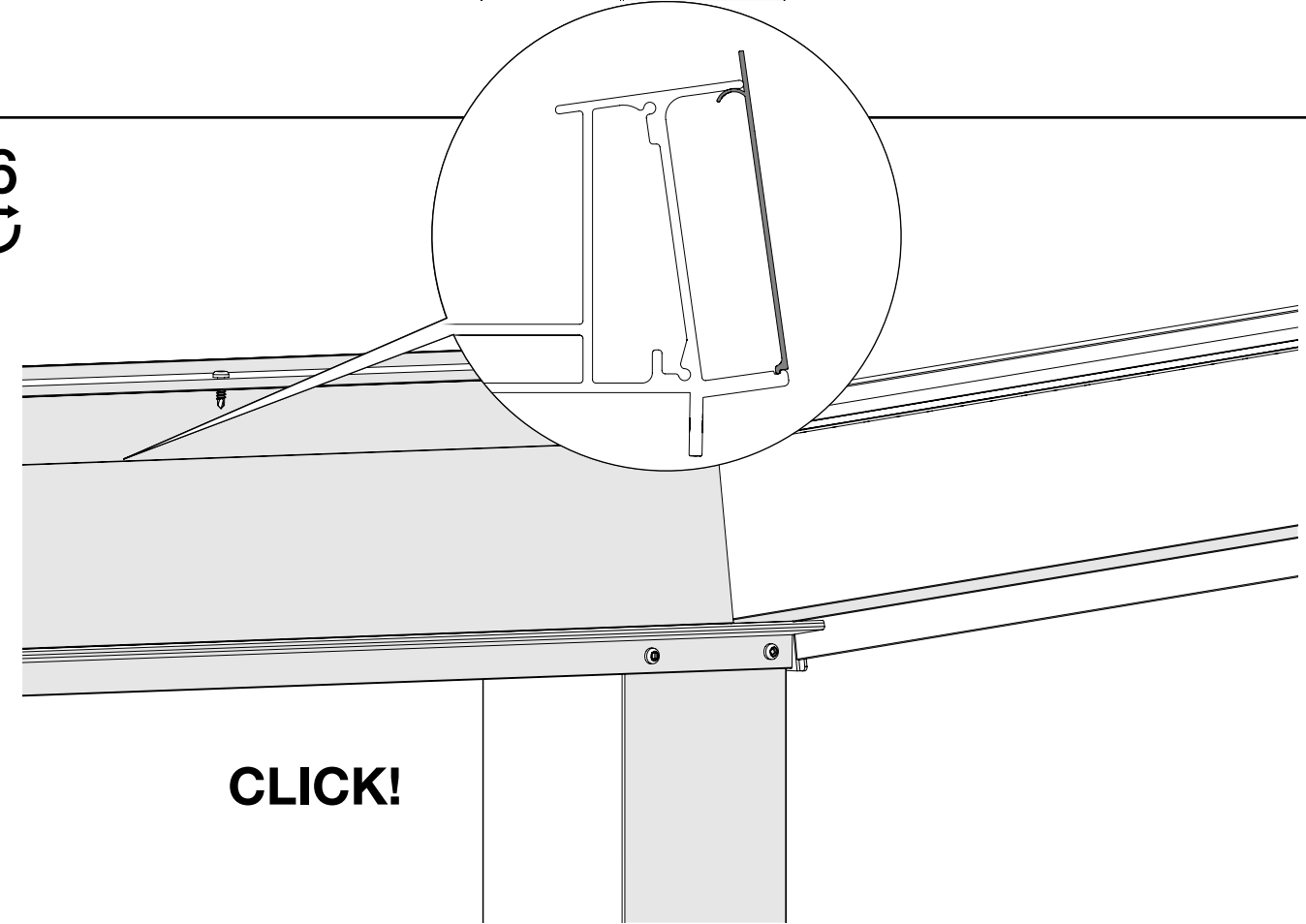


65

! LED lighting?  
Switch to the corresponding mounting instructions.

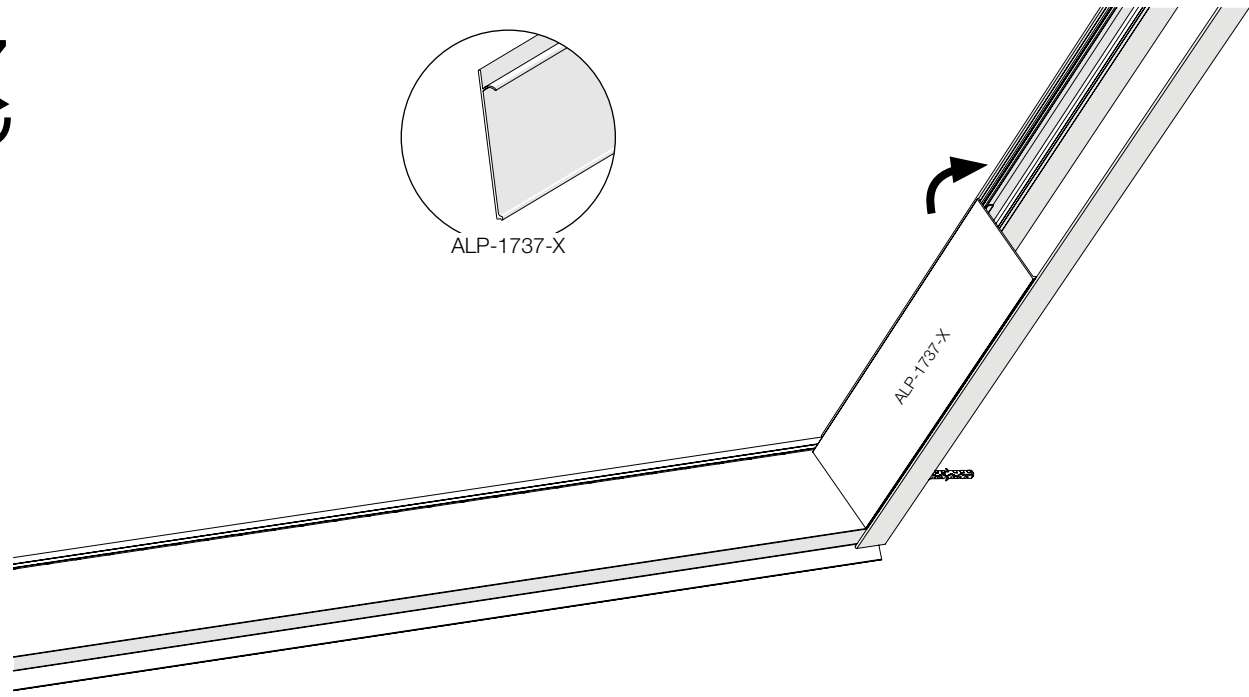
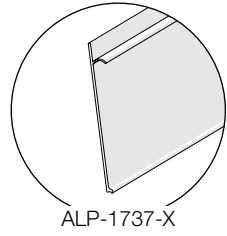


66

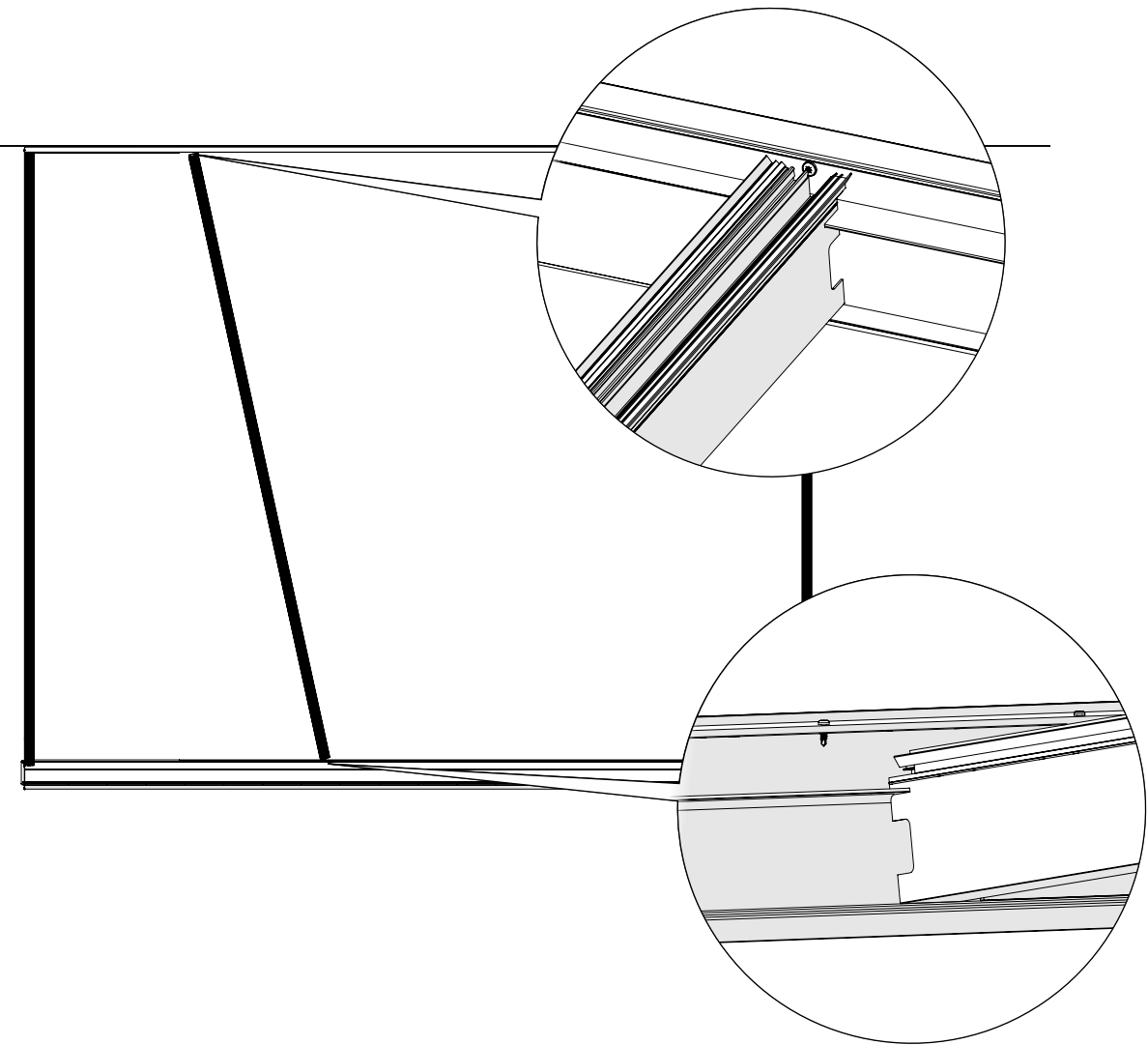
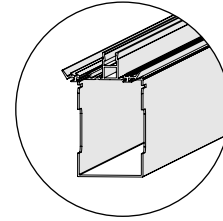




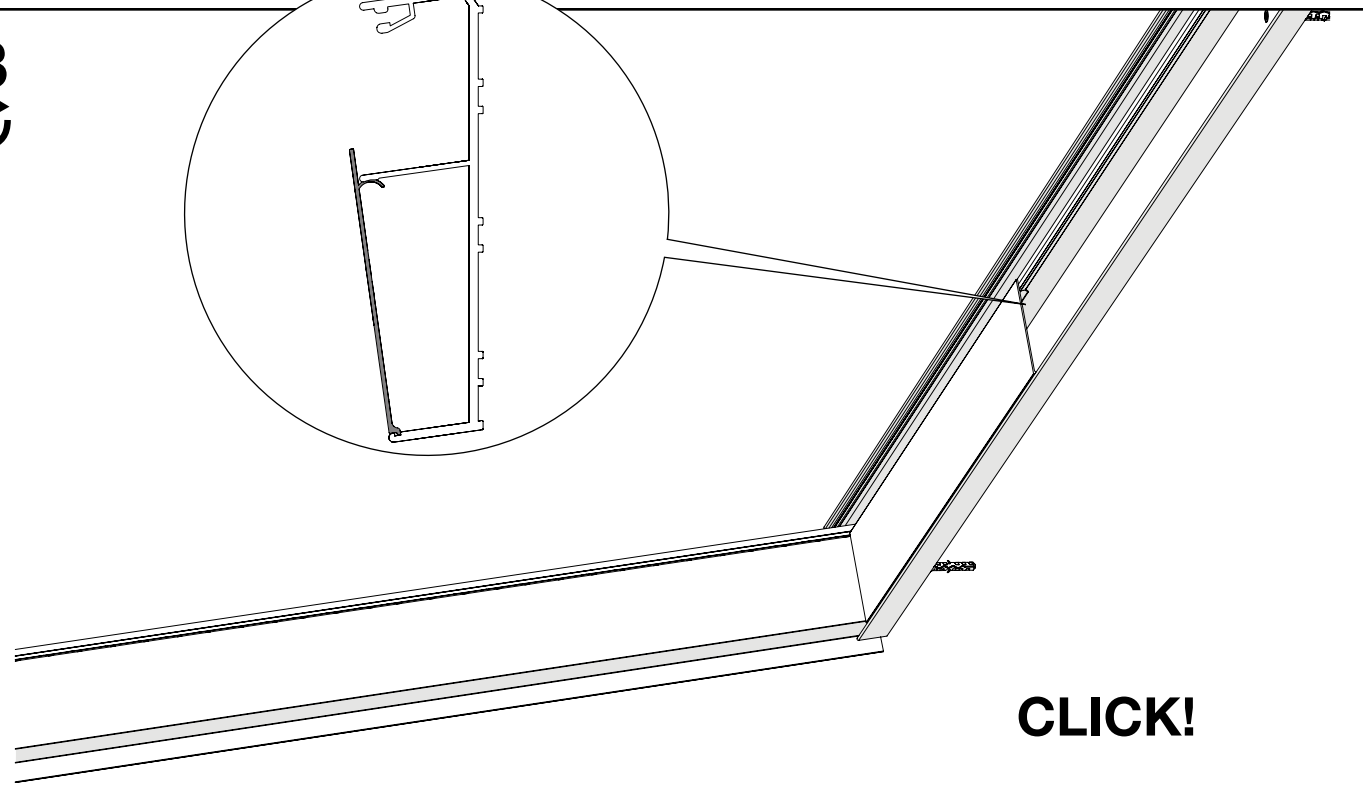
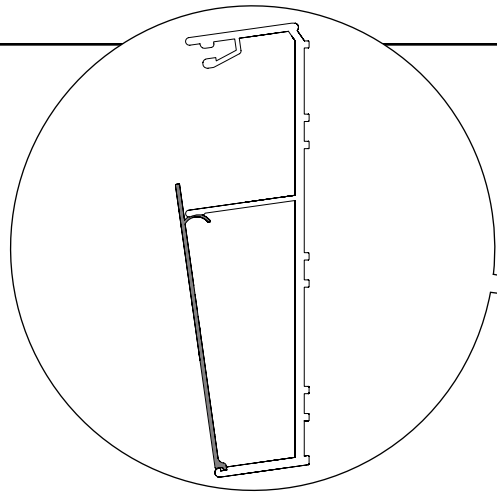
67



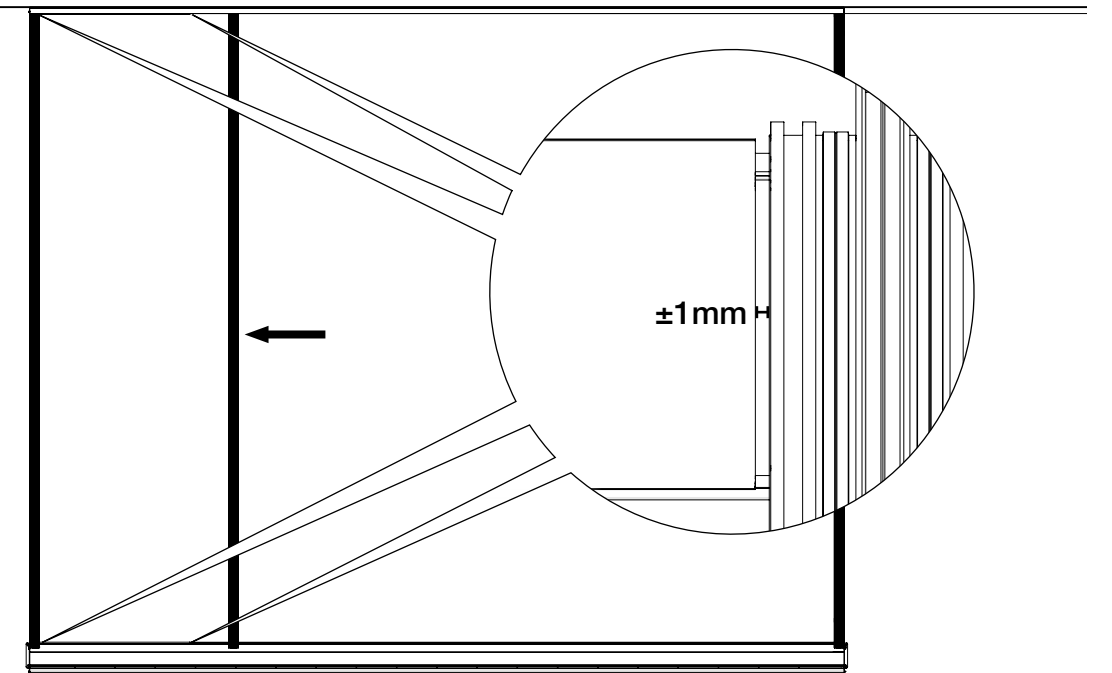
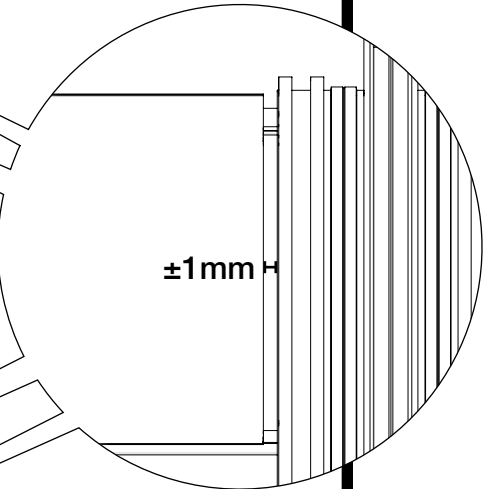
69



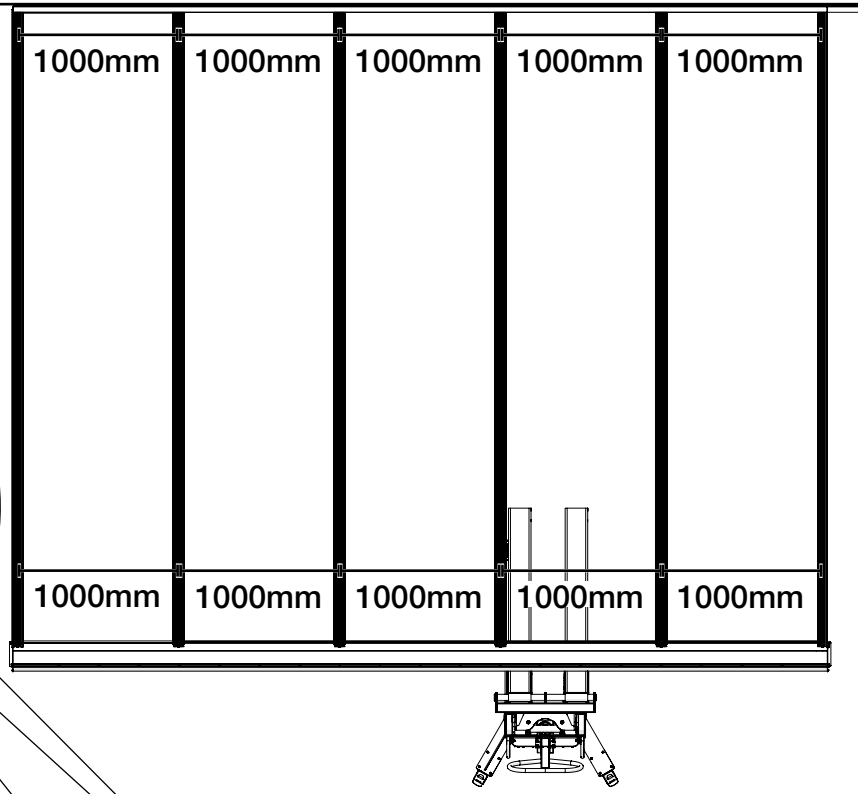
68



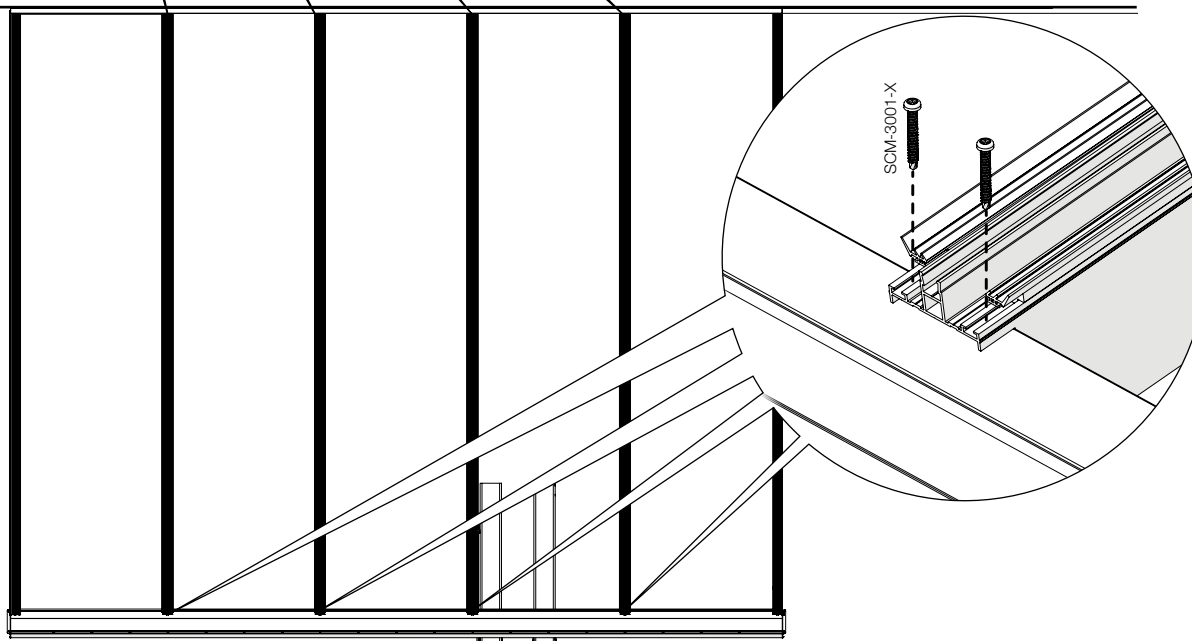
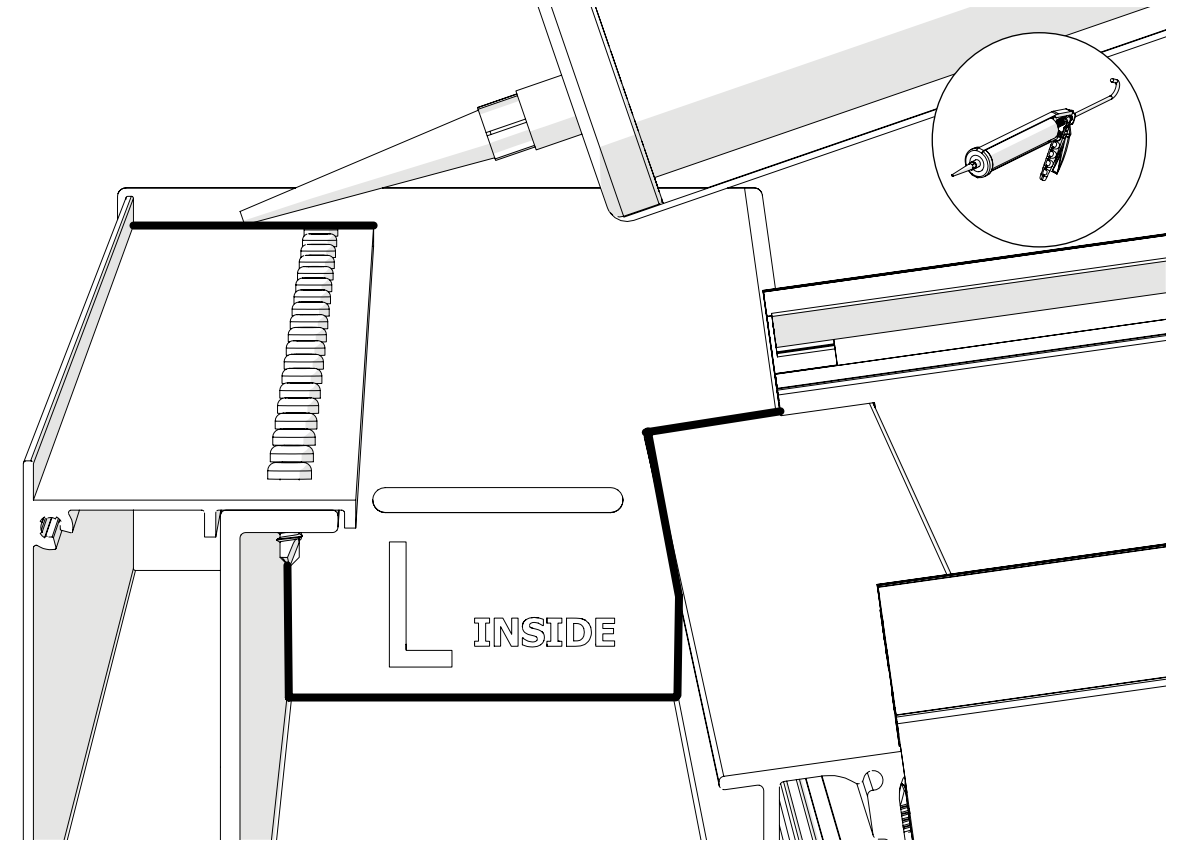
70



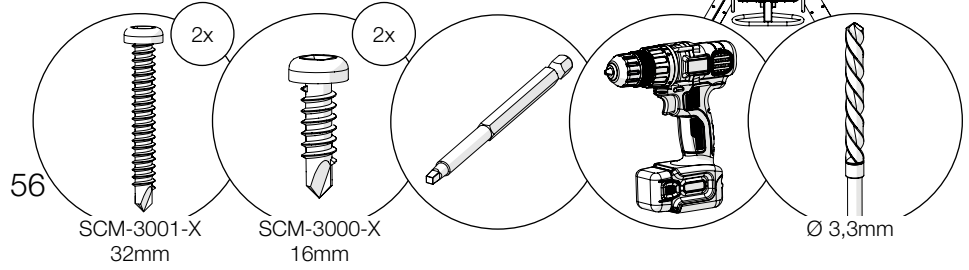
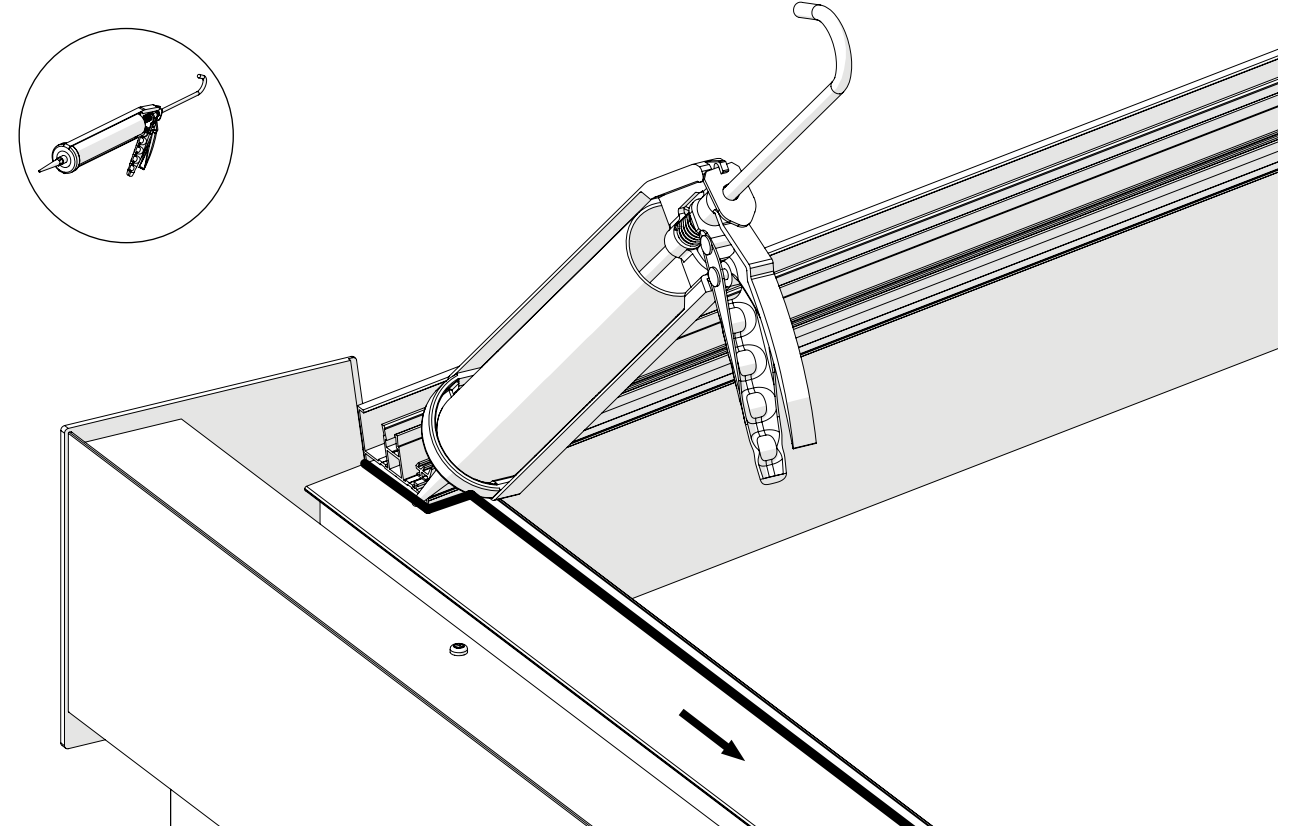
71



73

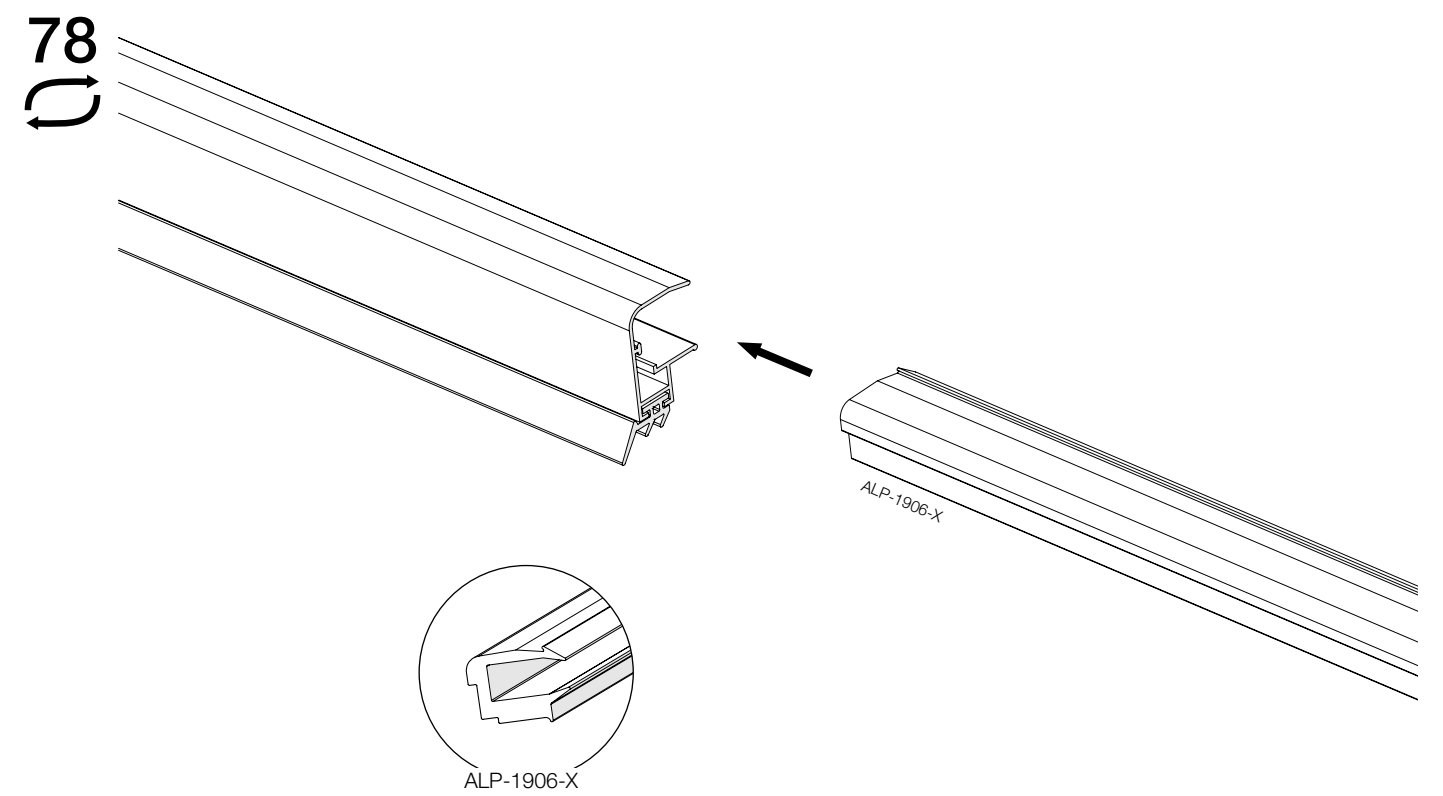
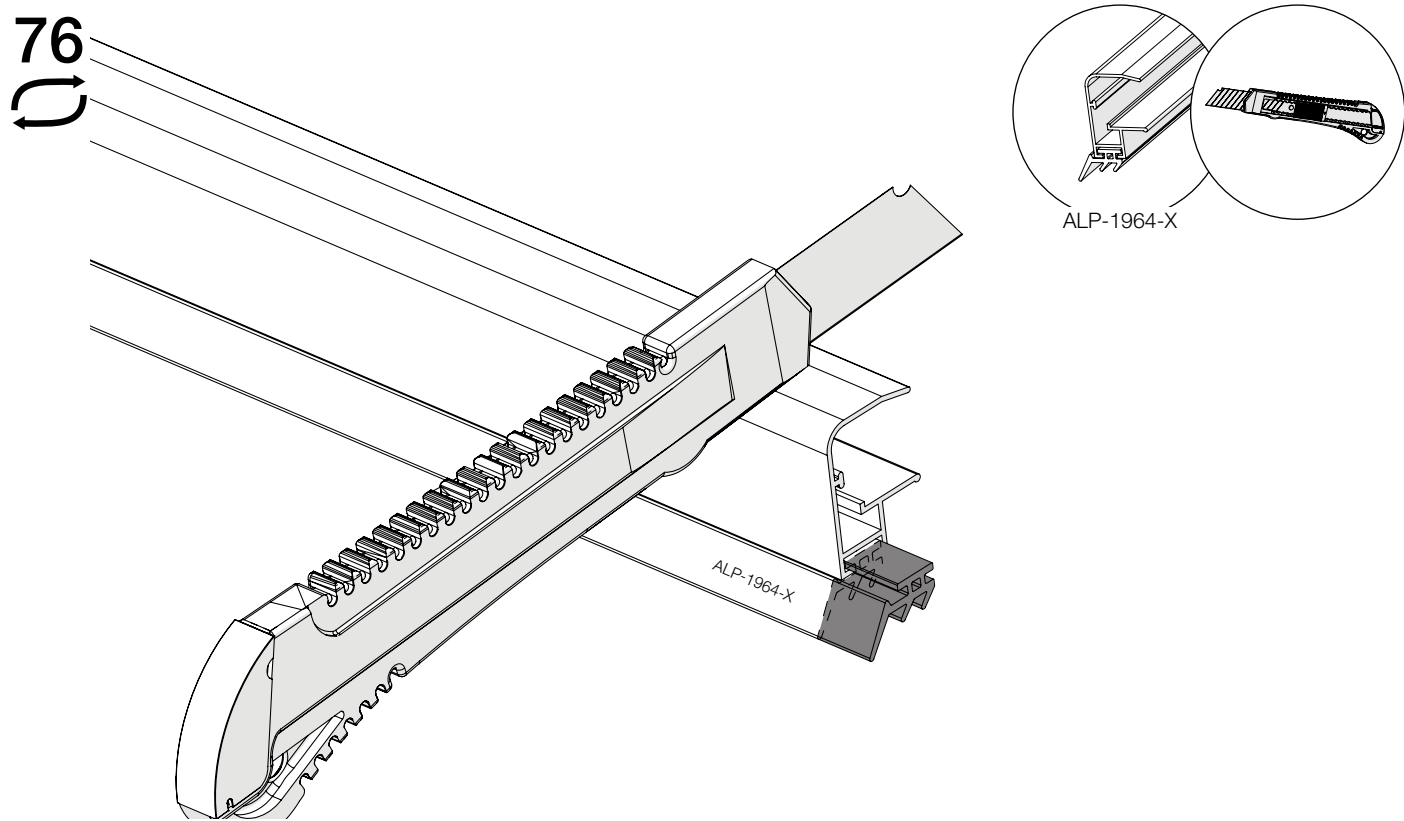
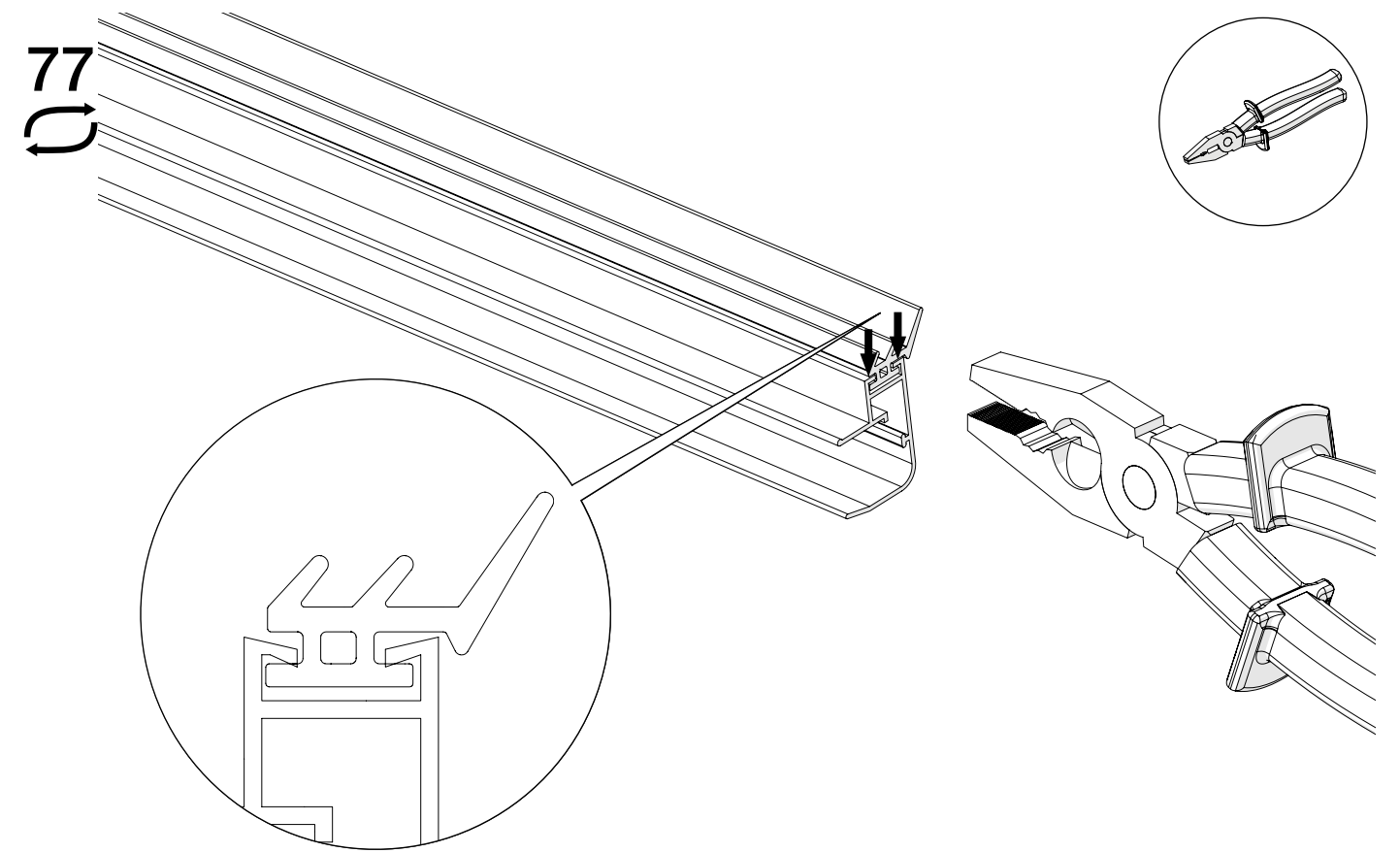
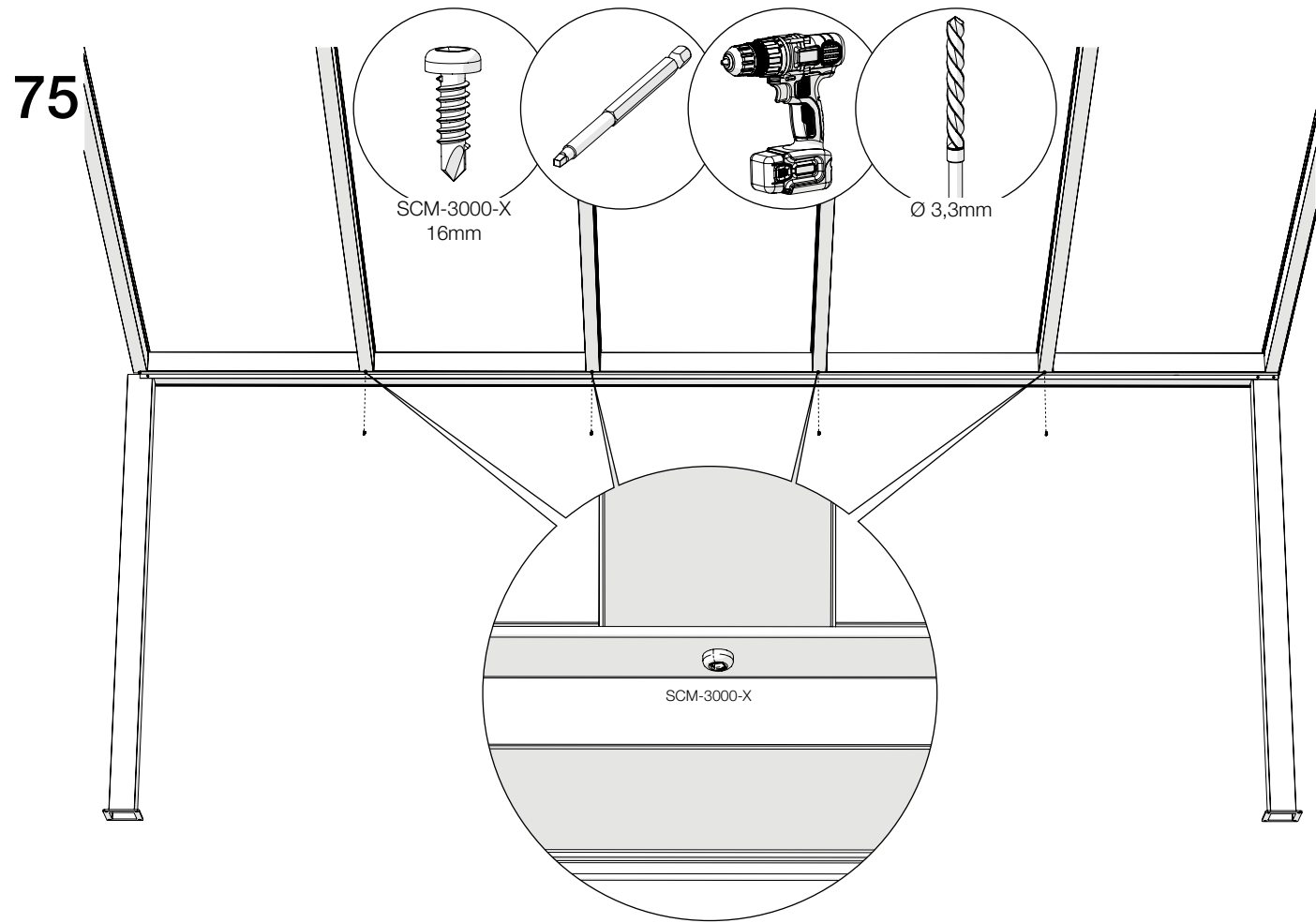


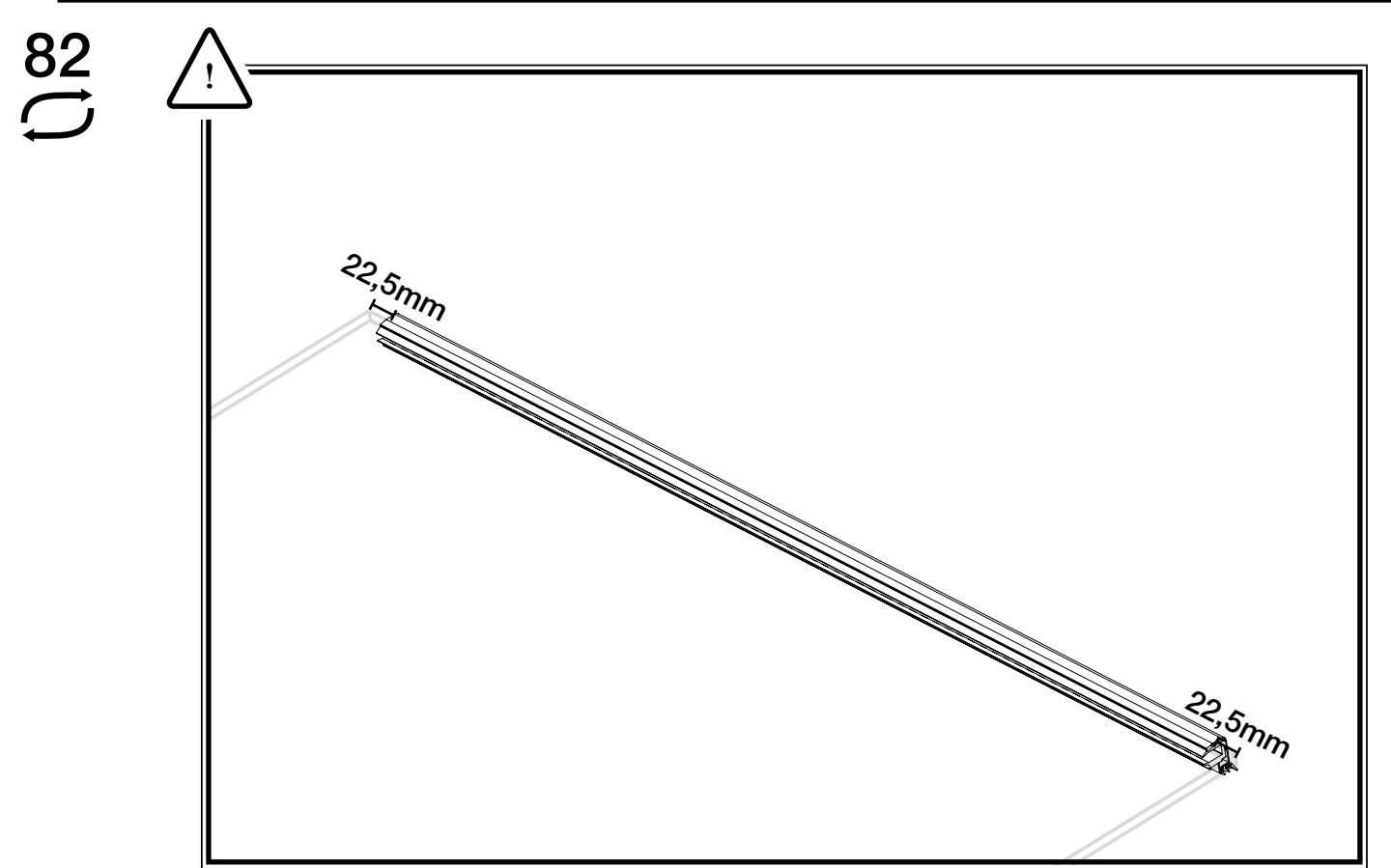
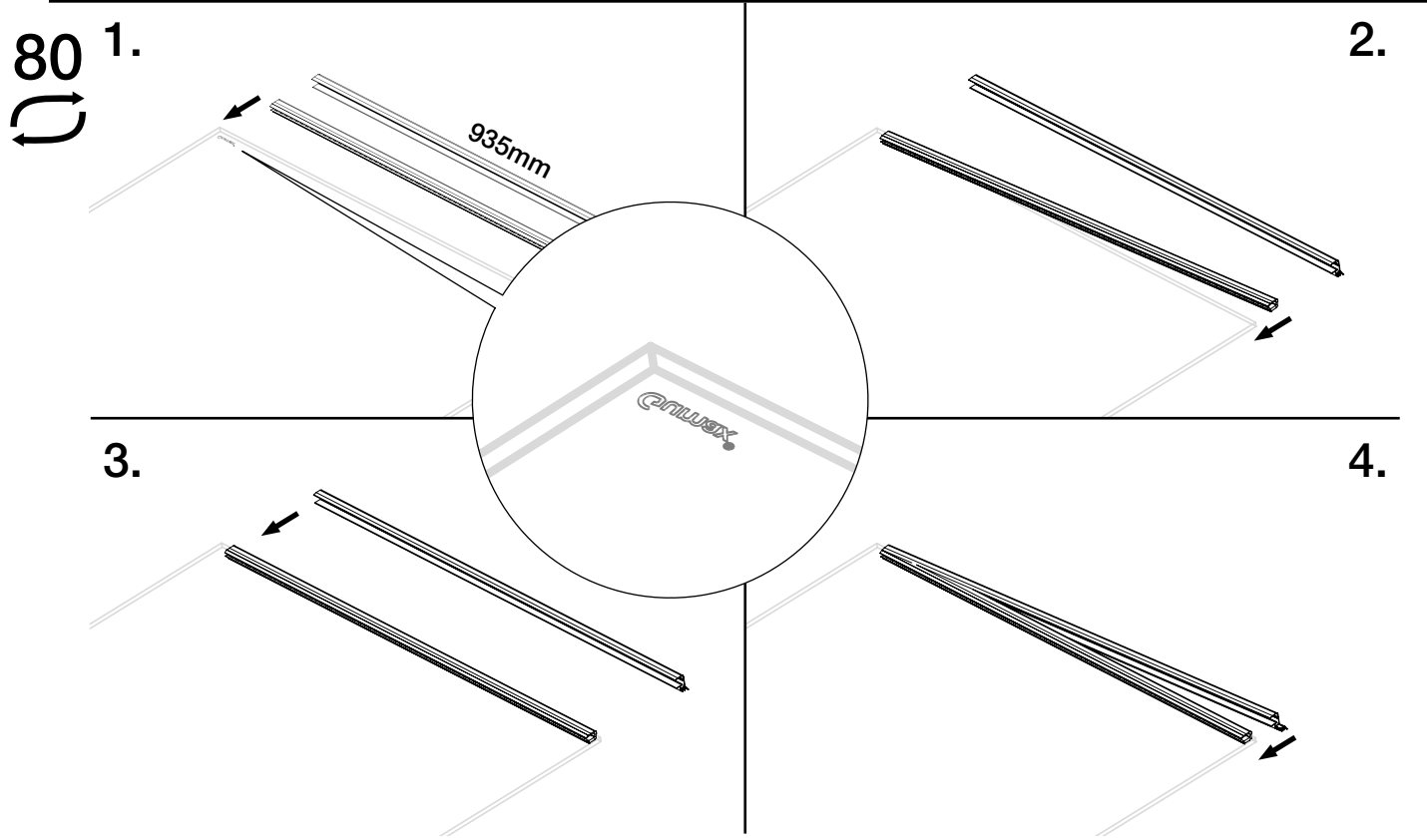
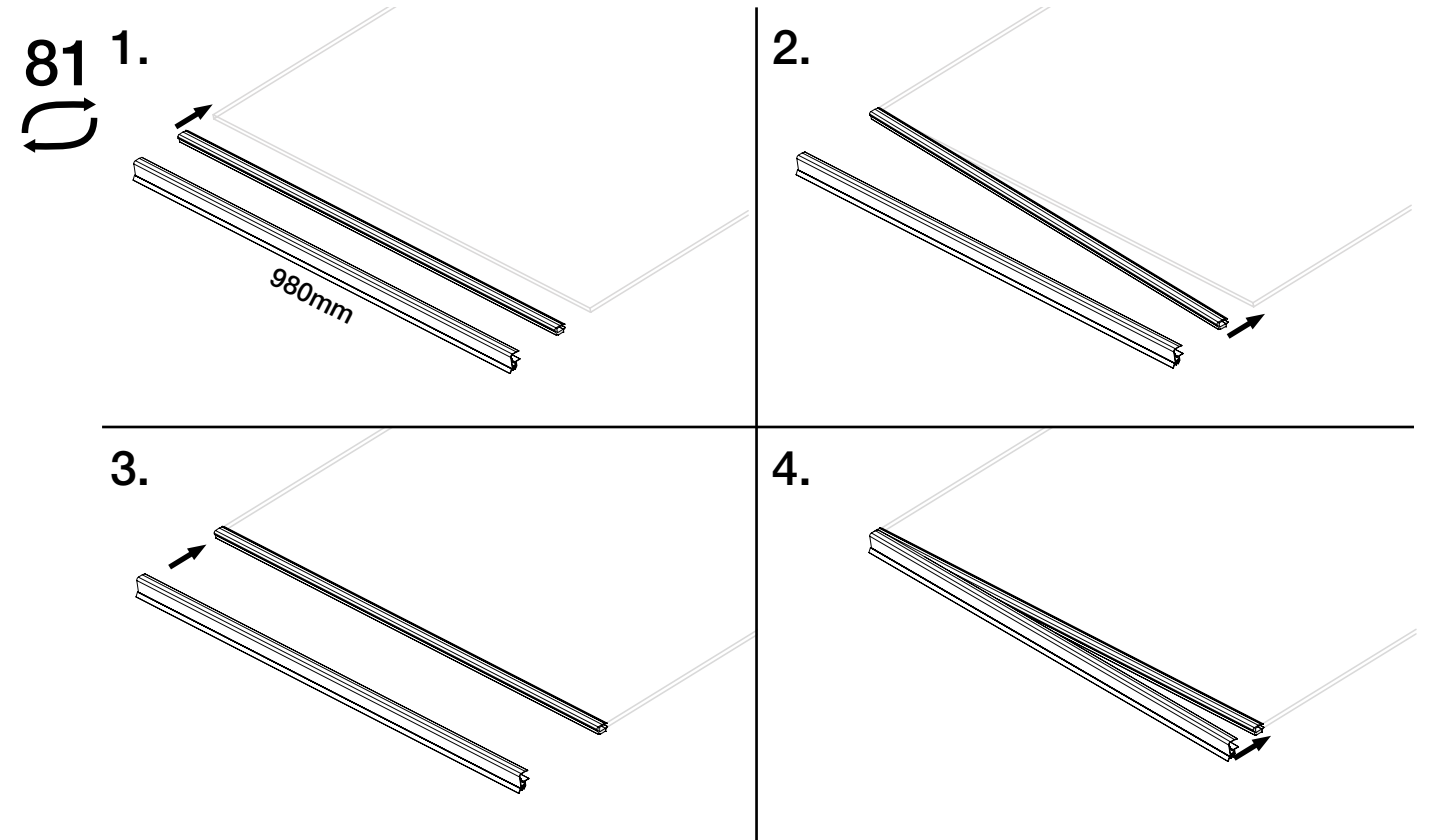
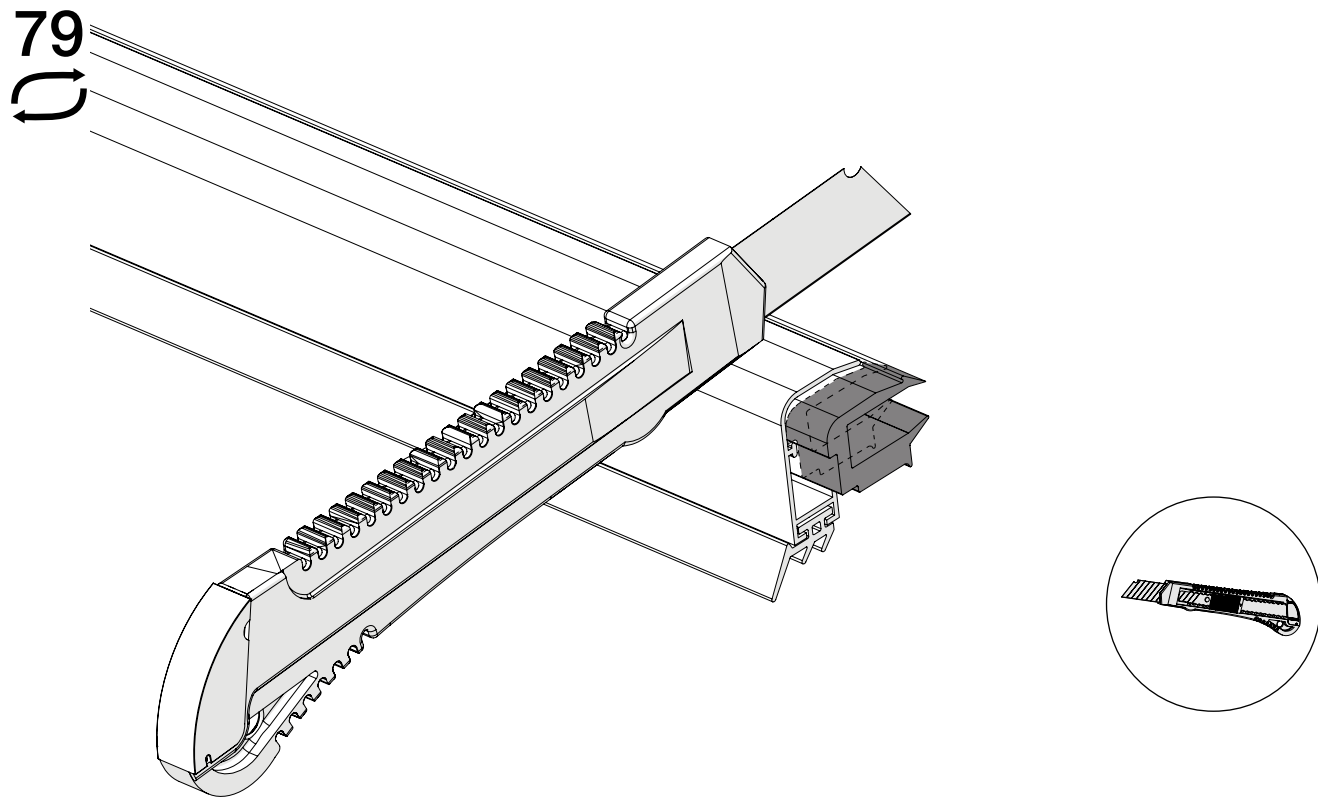
74



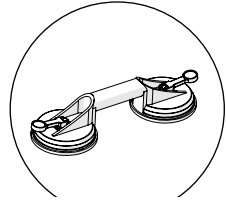
56

57

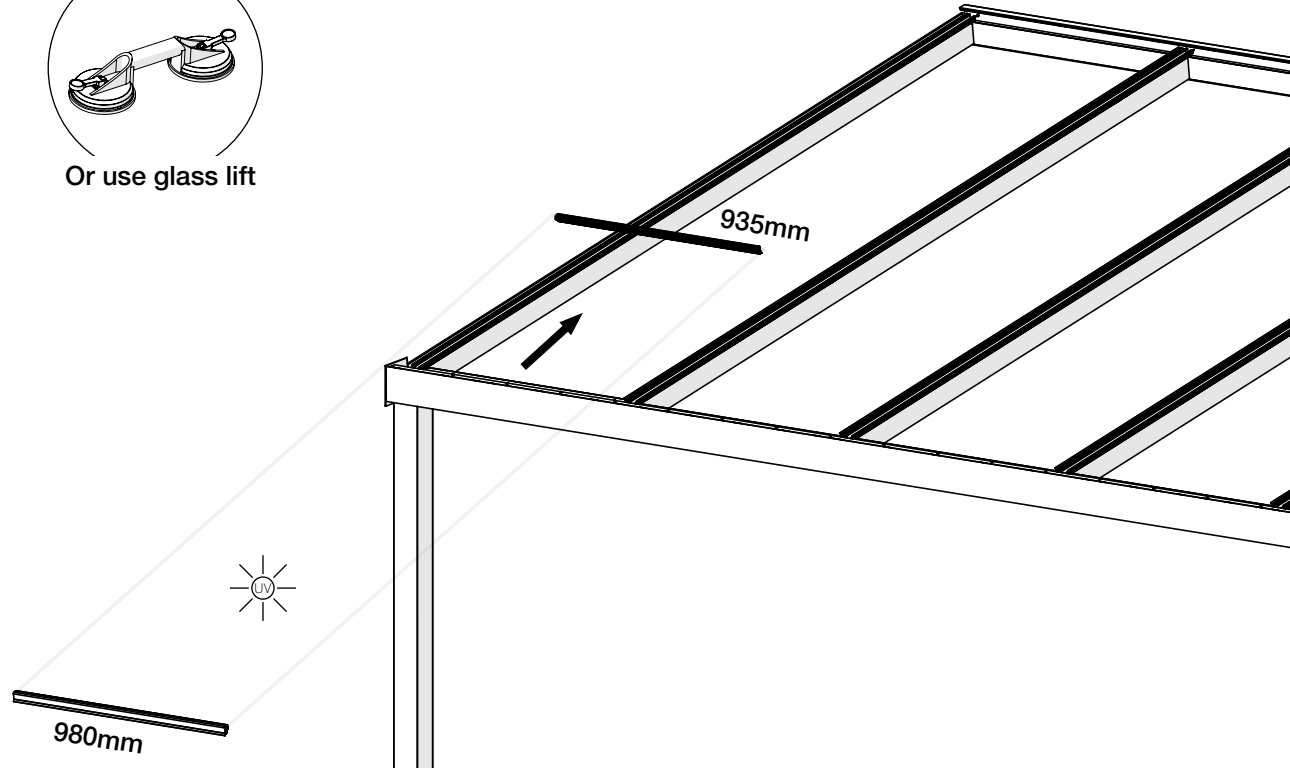




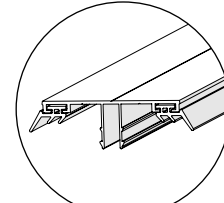
83



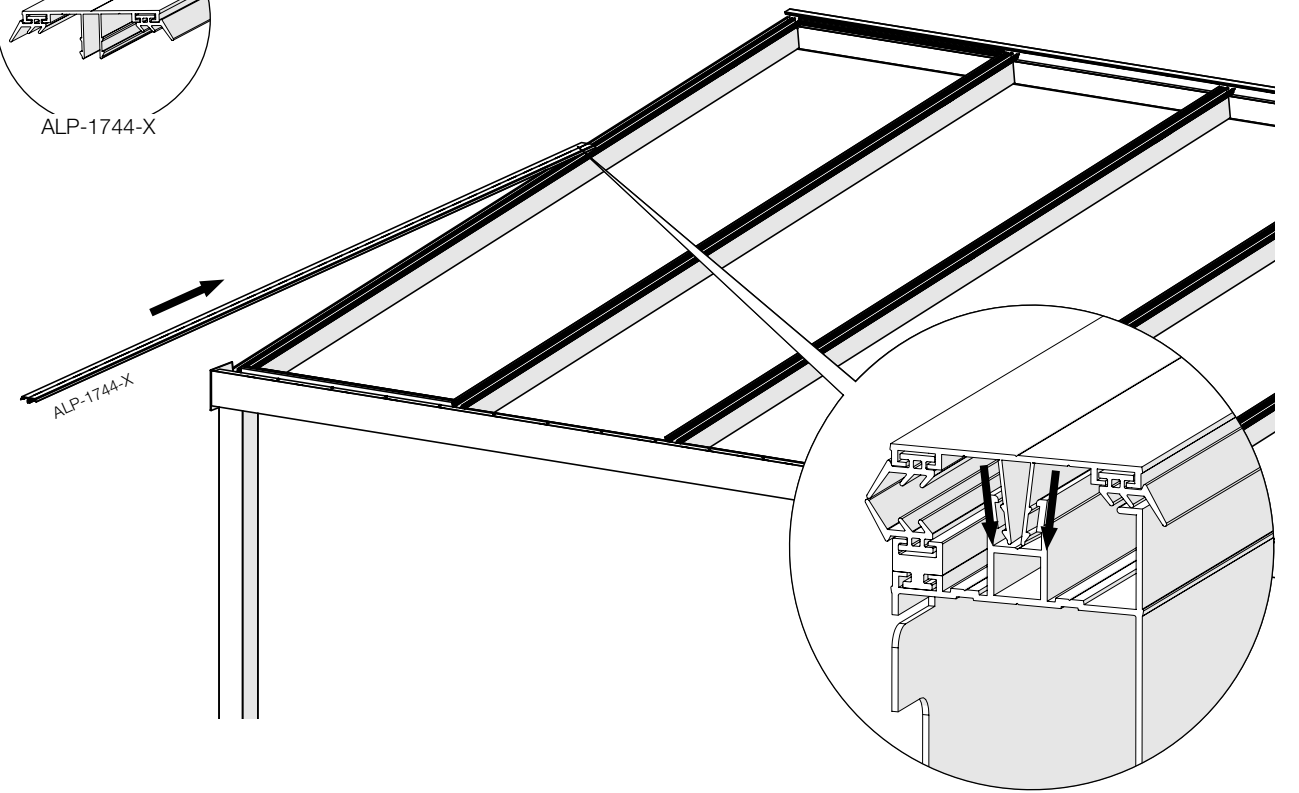
Or use glass lift



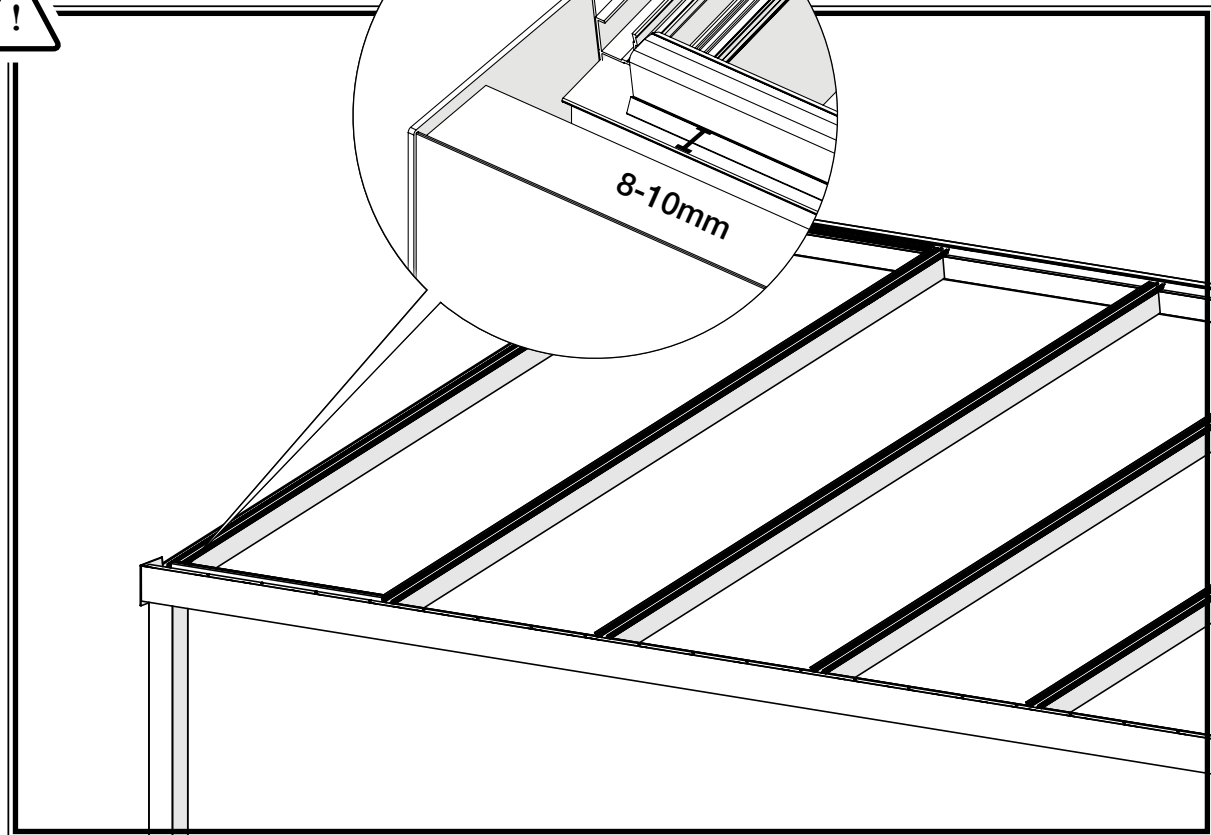
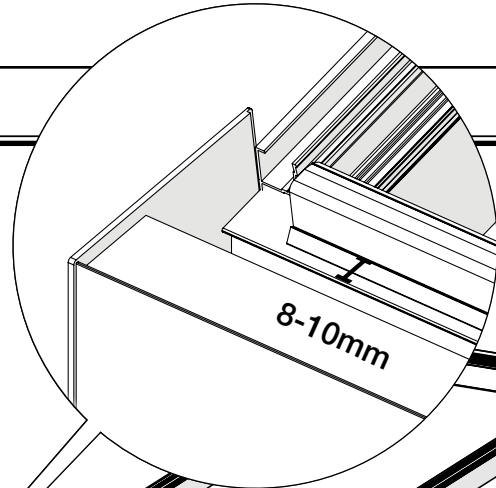
85



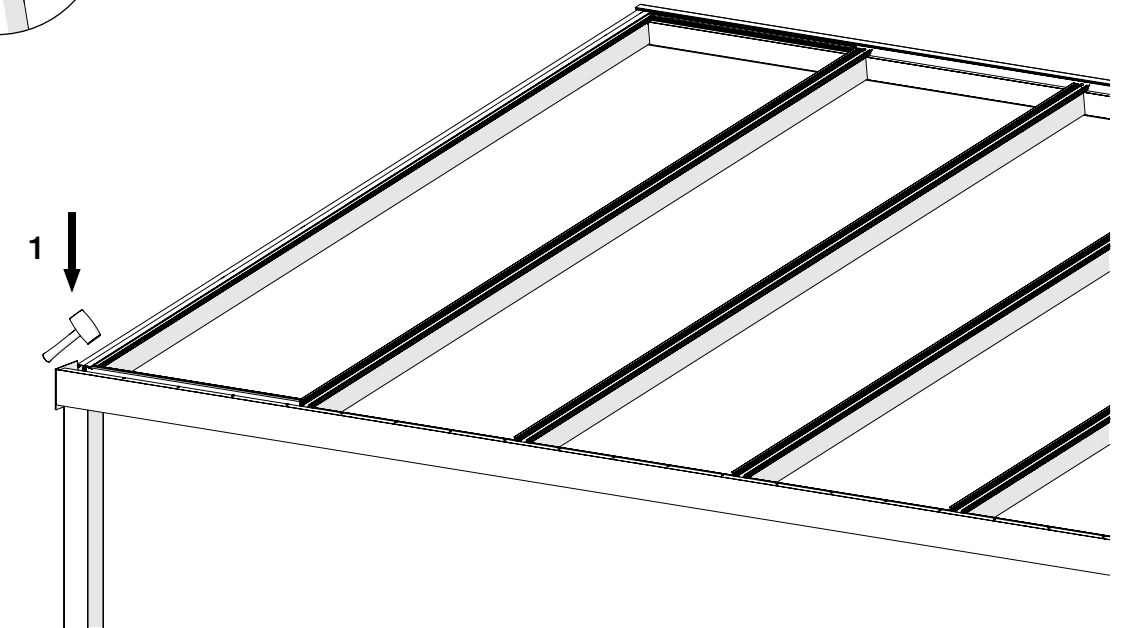
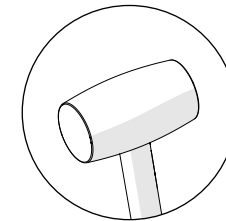
ALP-1744-X



84

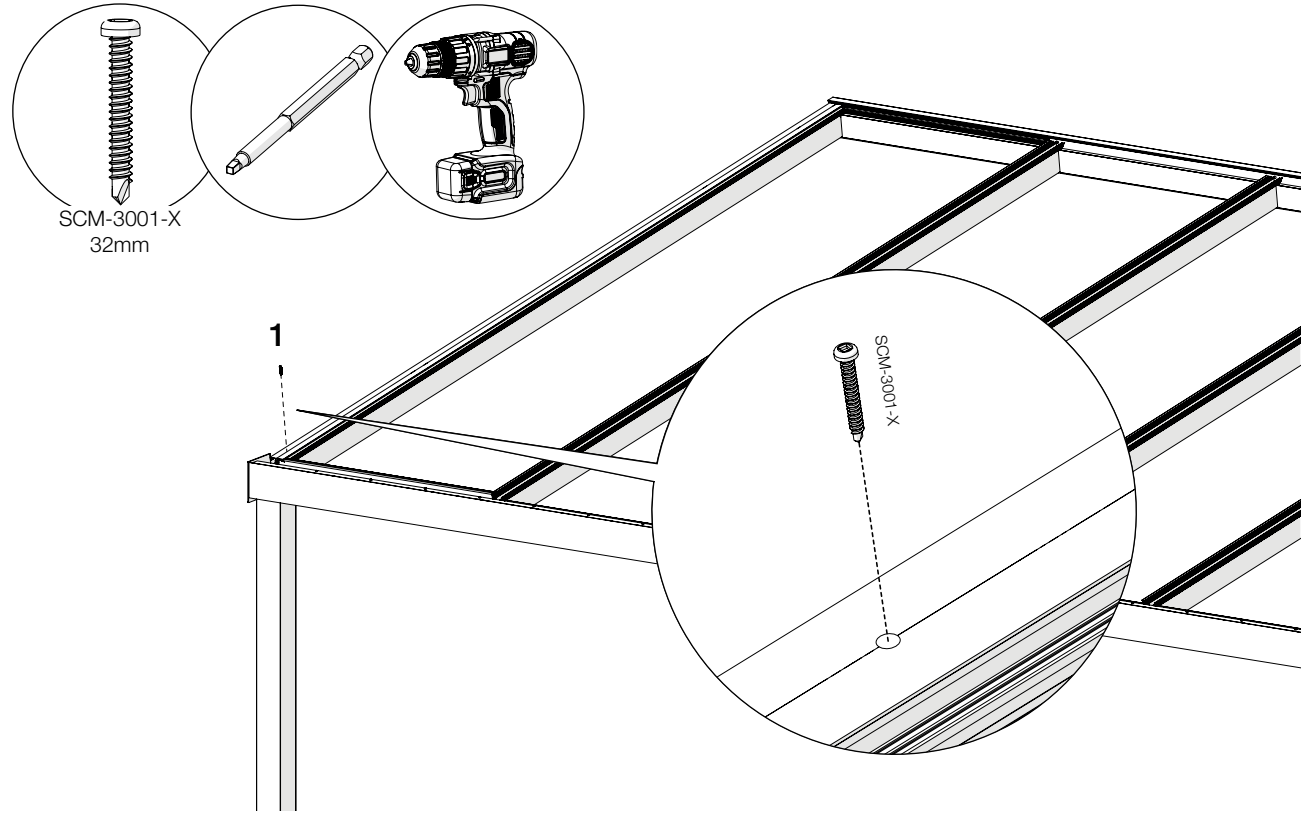


86

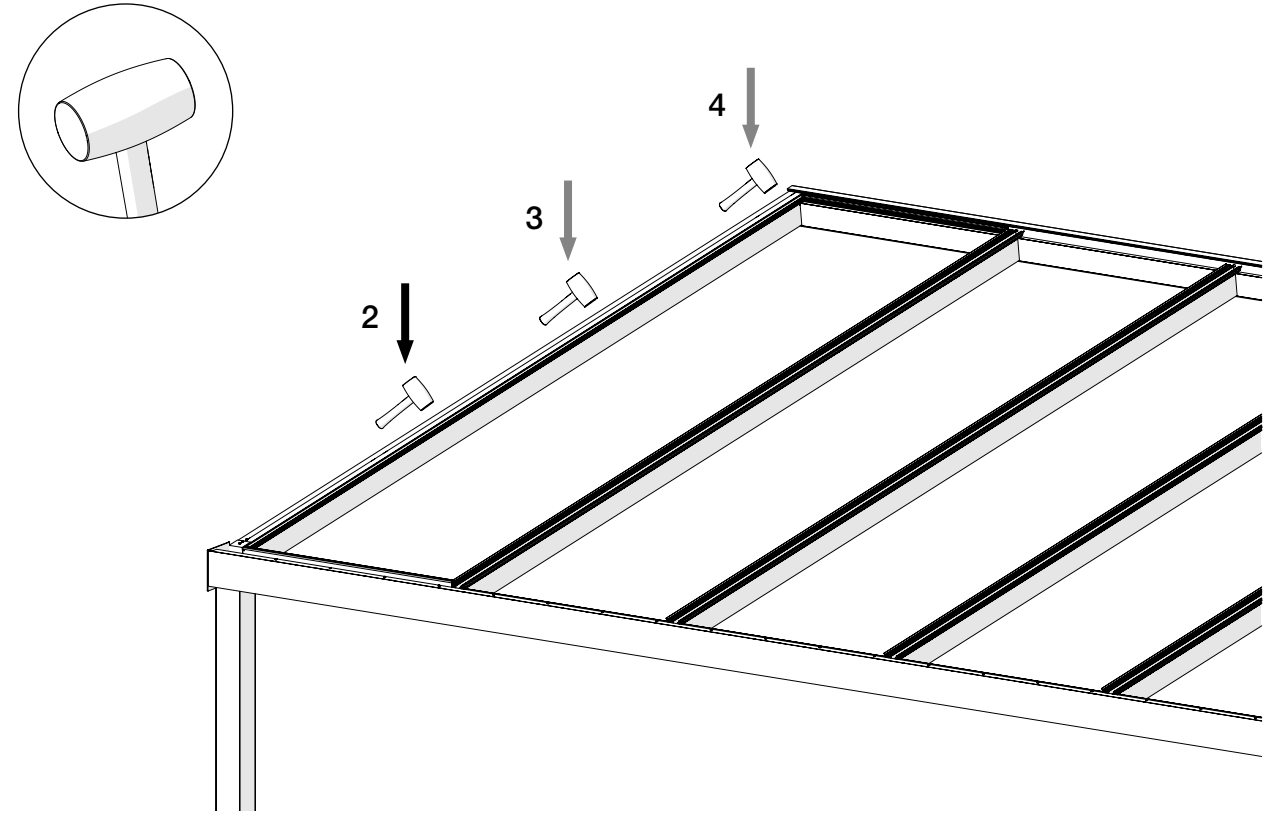




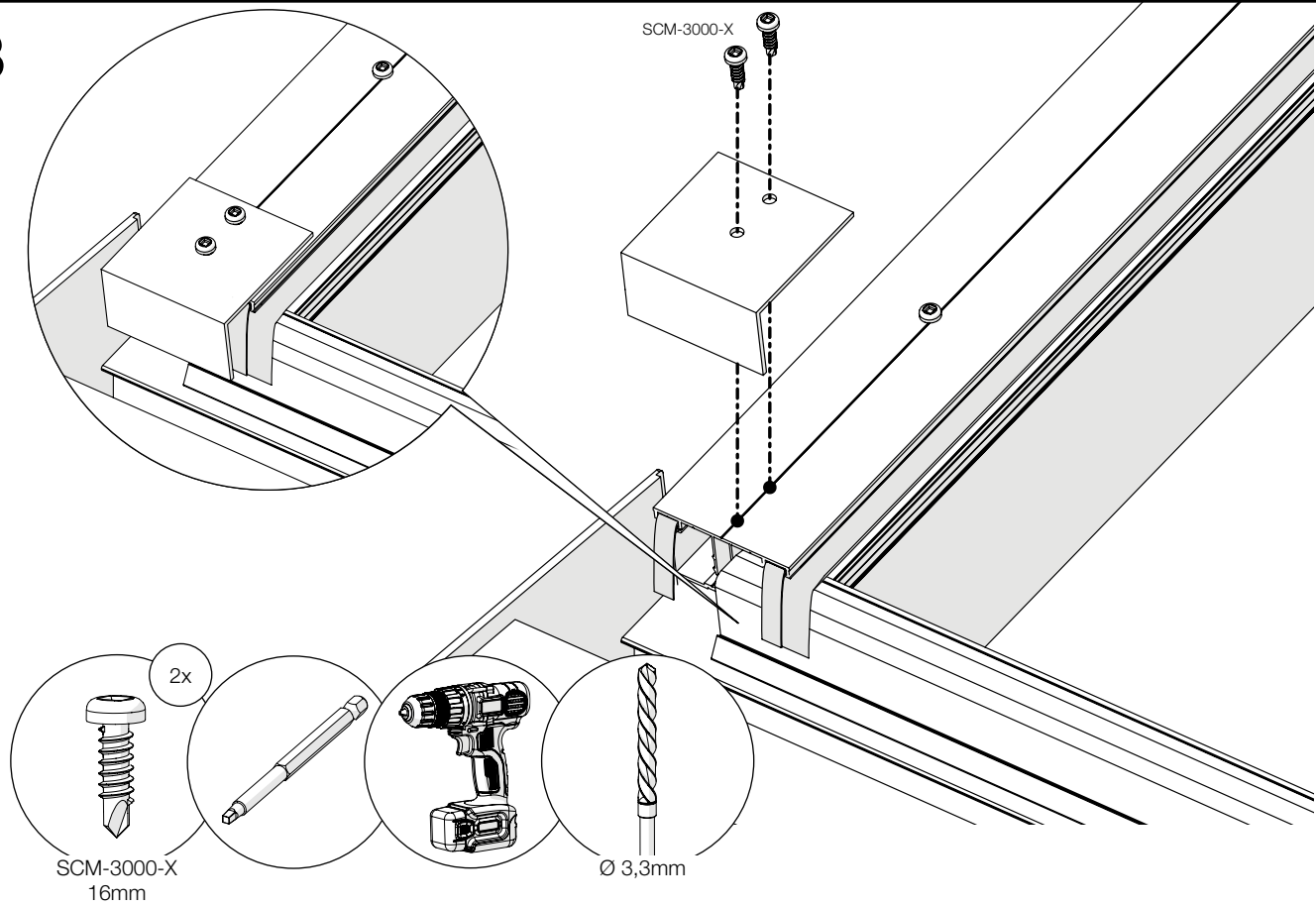
87



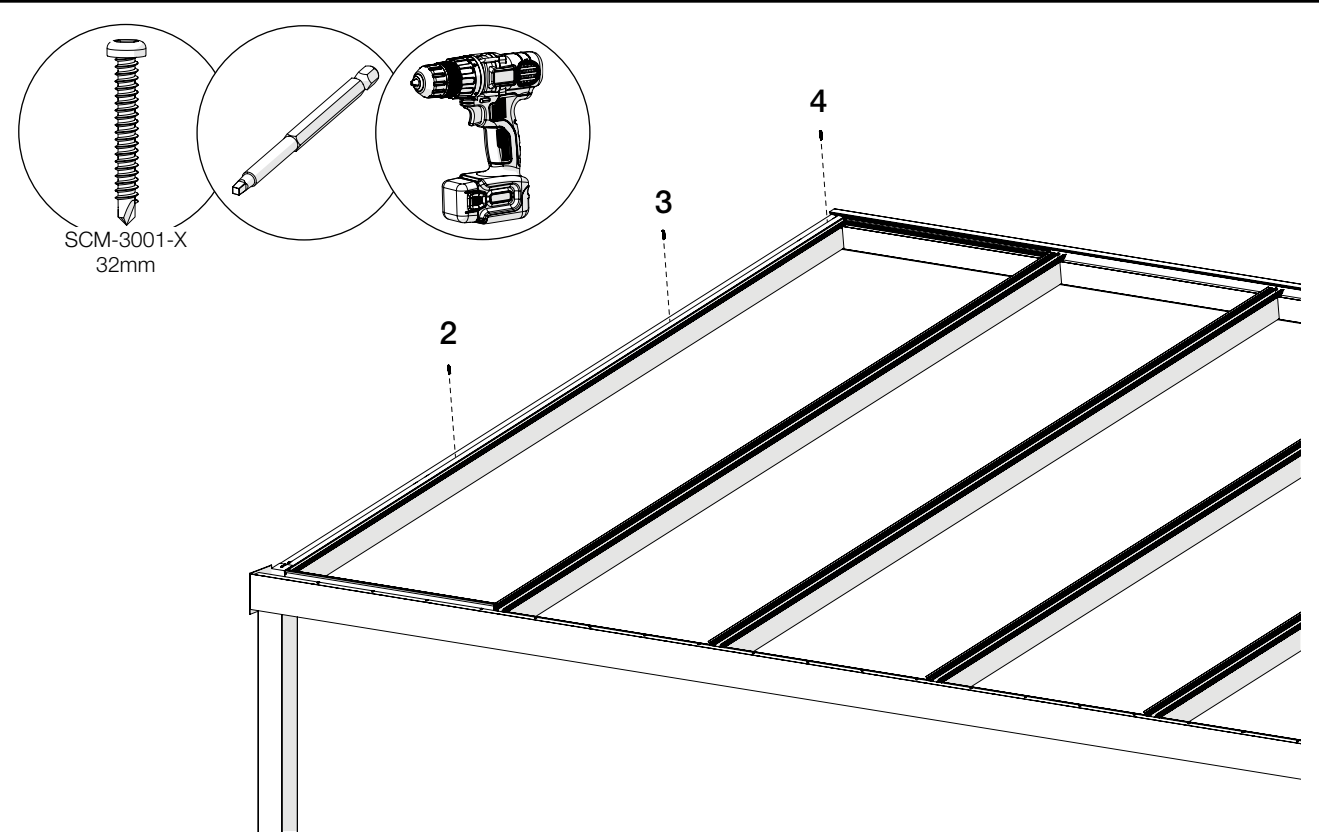
89



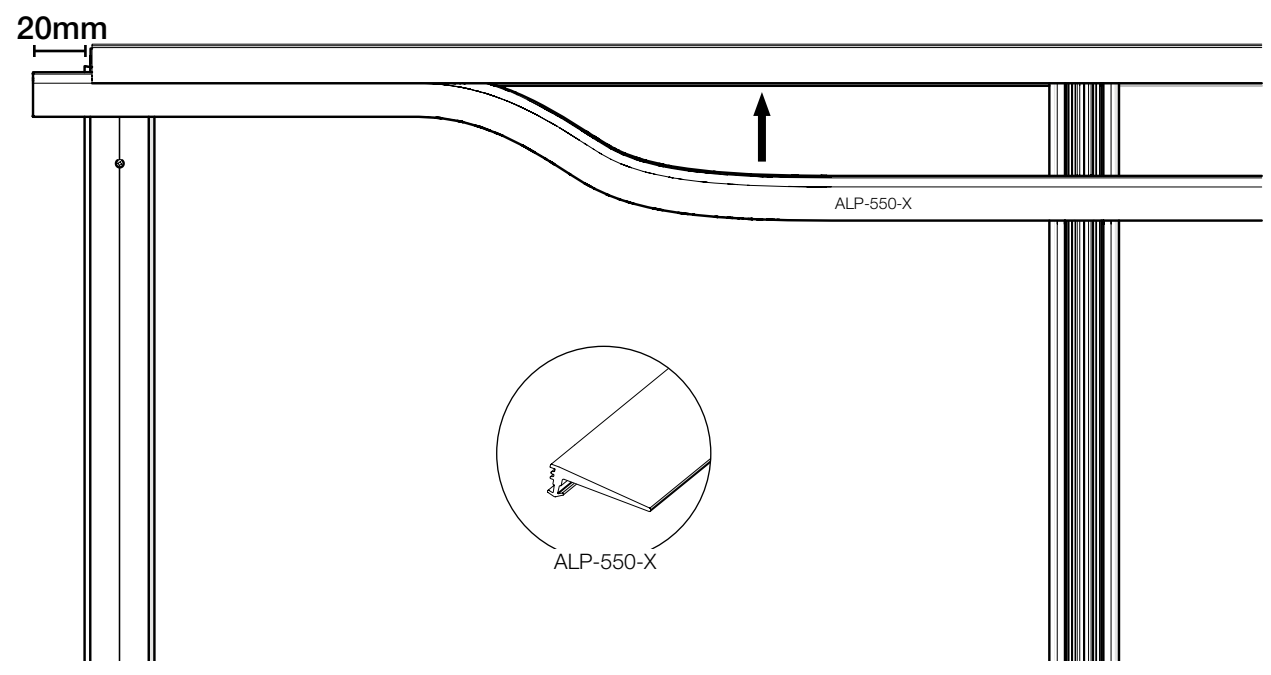
88



90

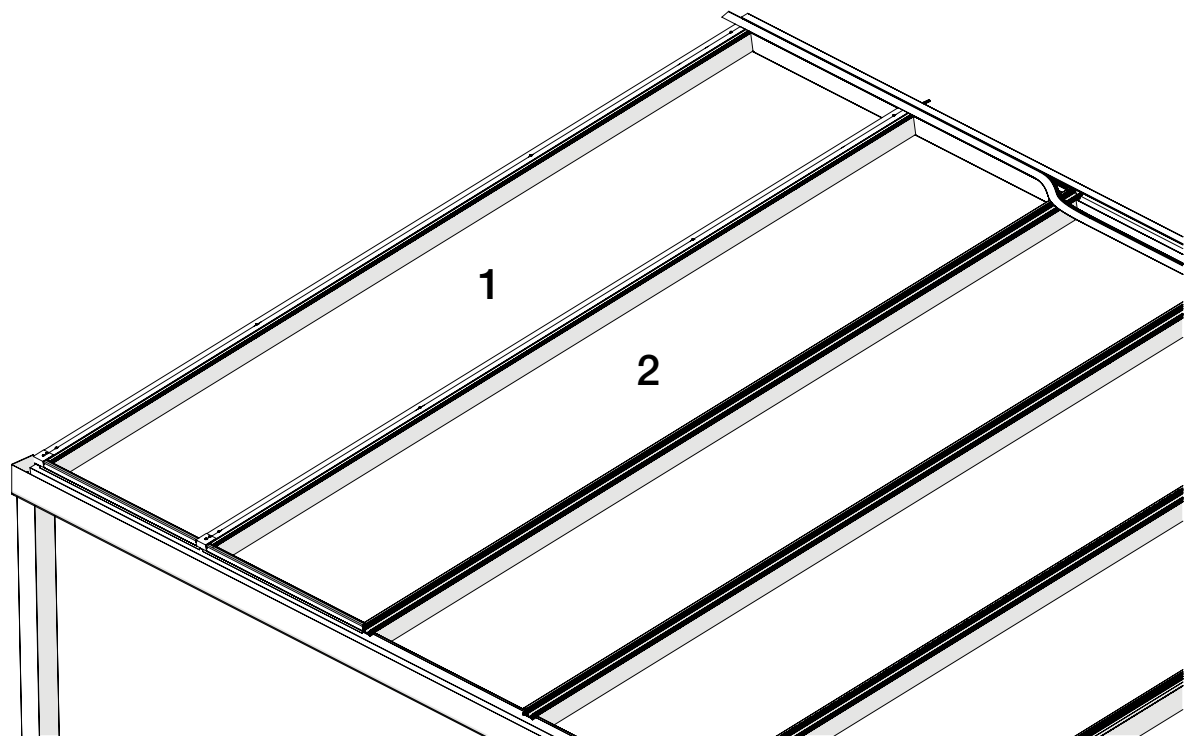


91

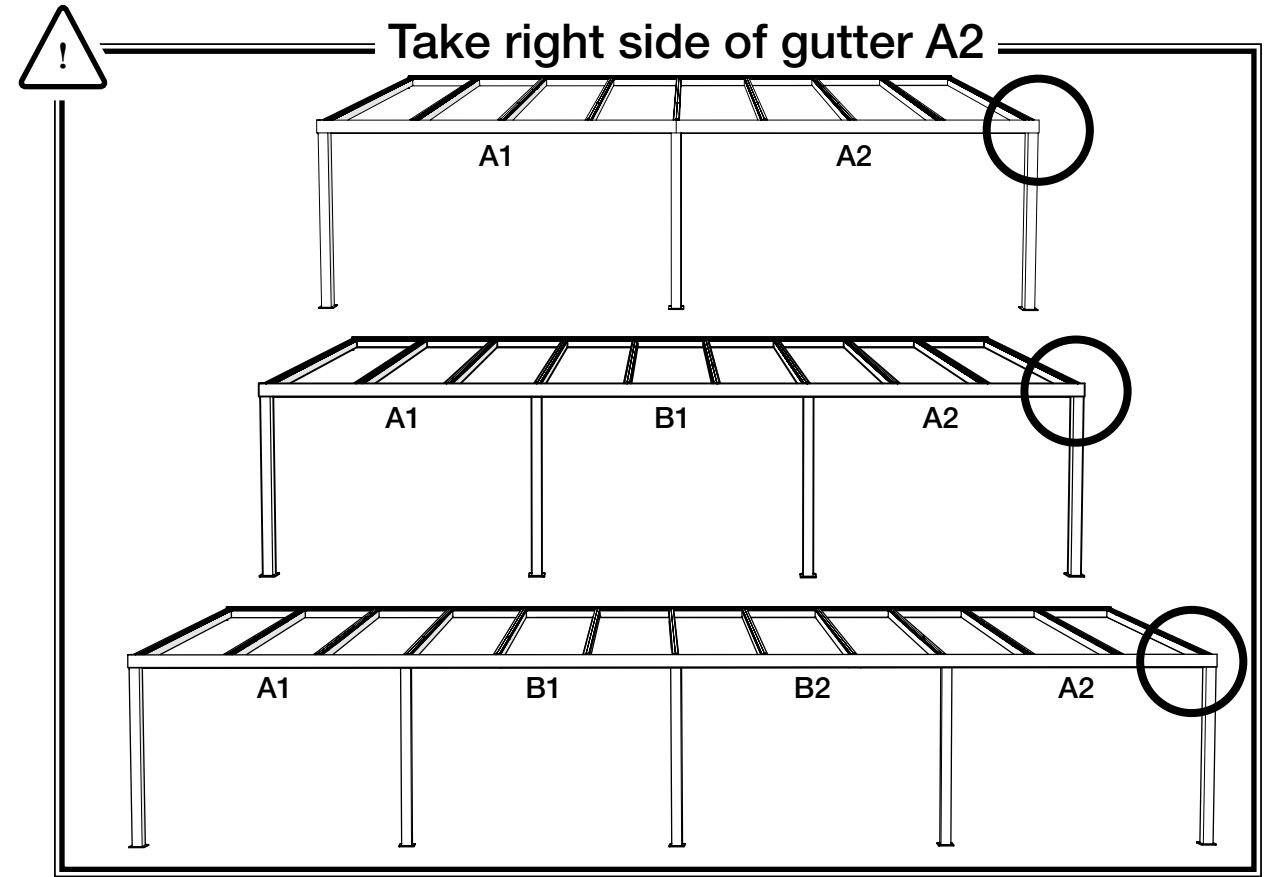


! Repeat steps 83-91 for 2 roof plates

92

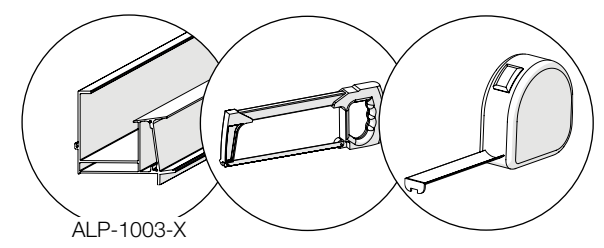
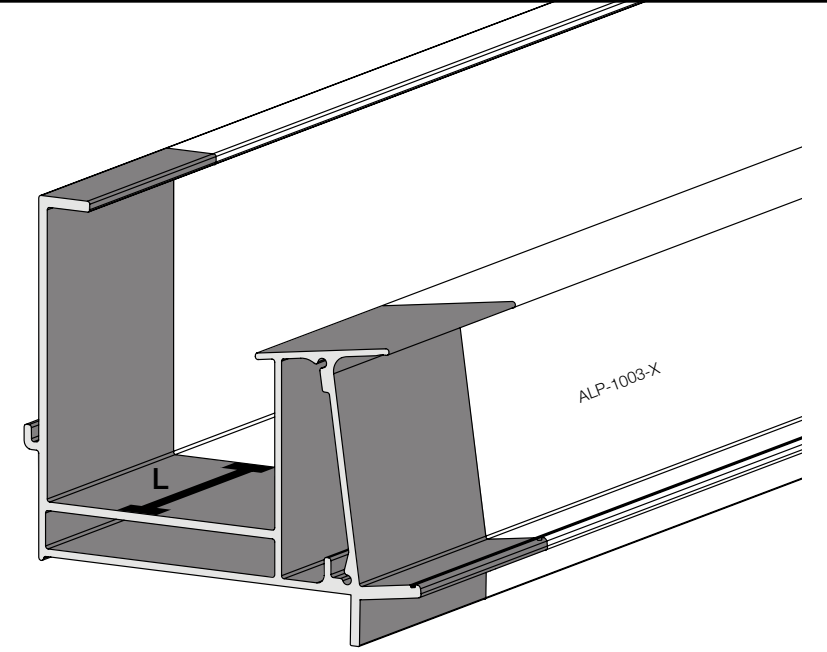


93

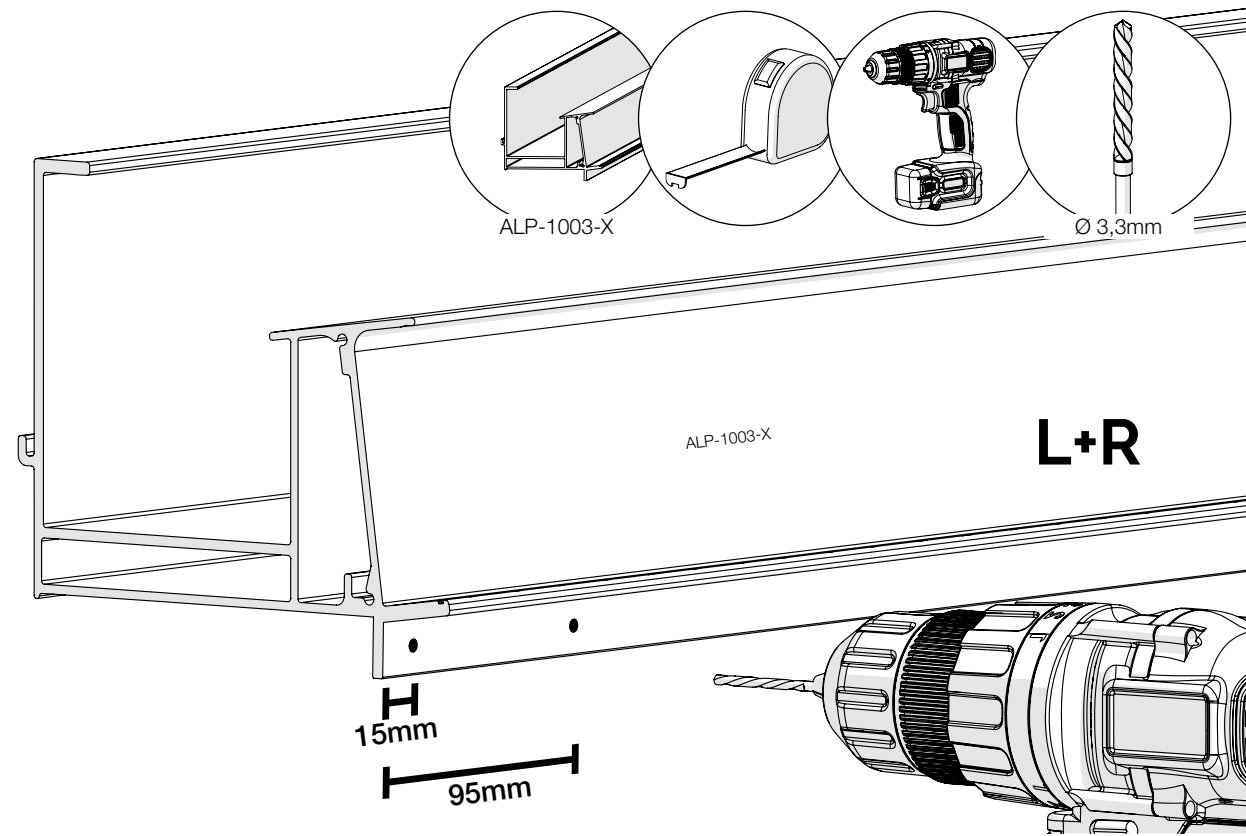


94

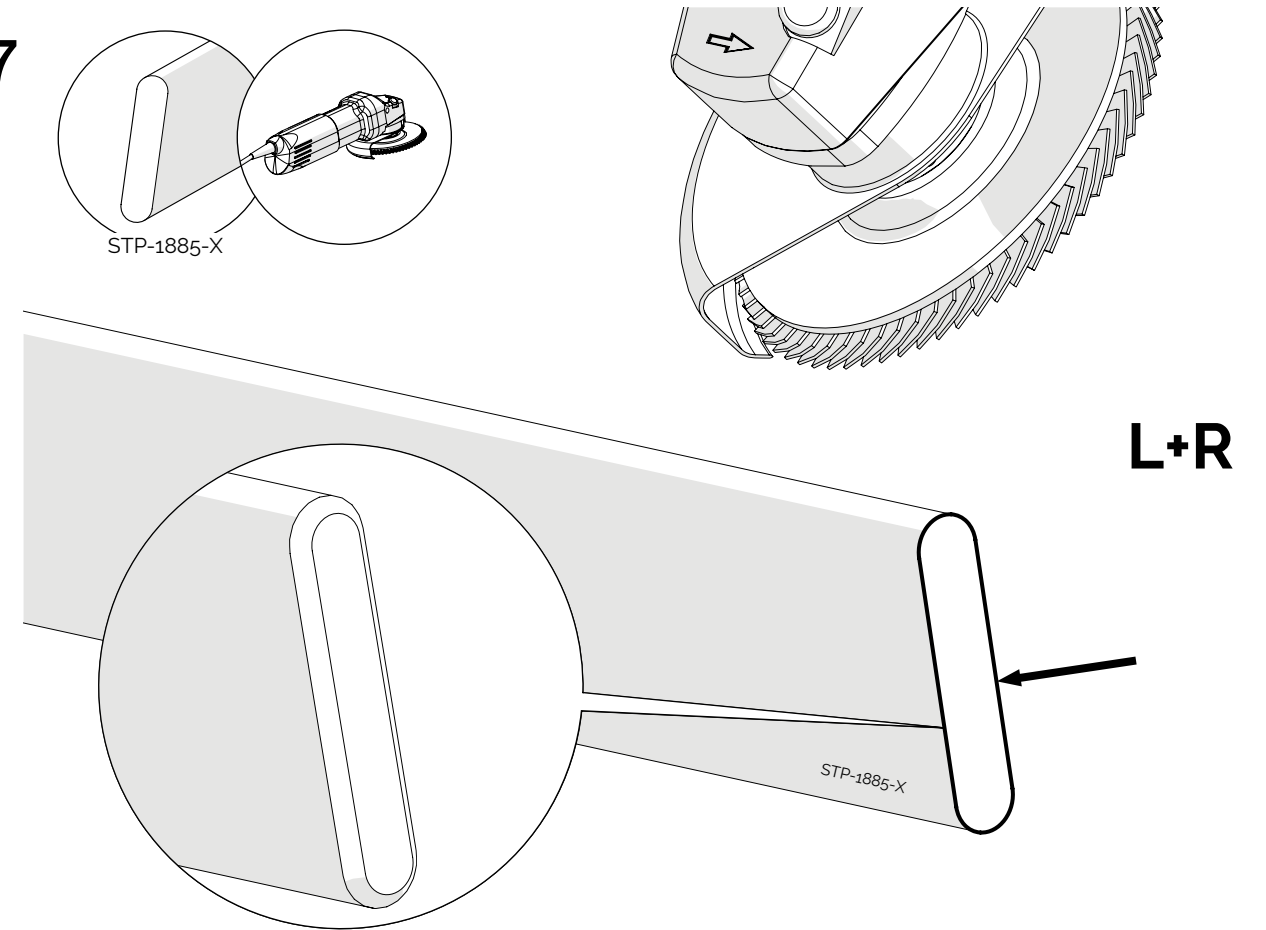
Amount of ALP-1003-X	L
2 (A1+A2)	A1: 30mm A2: 30mm
3 (A1+B1+A2)	A1: 30mm B1: 60mm A2: 30mm
4 (A1+B1+B2+A2)	A1: 30mm B1: 60mm B2: 60mm A2: 30mm



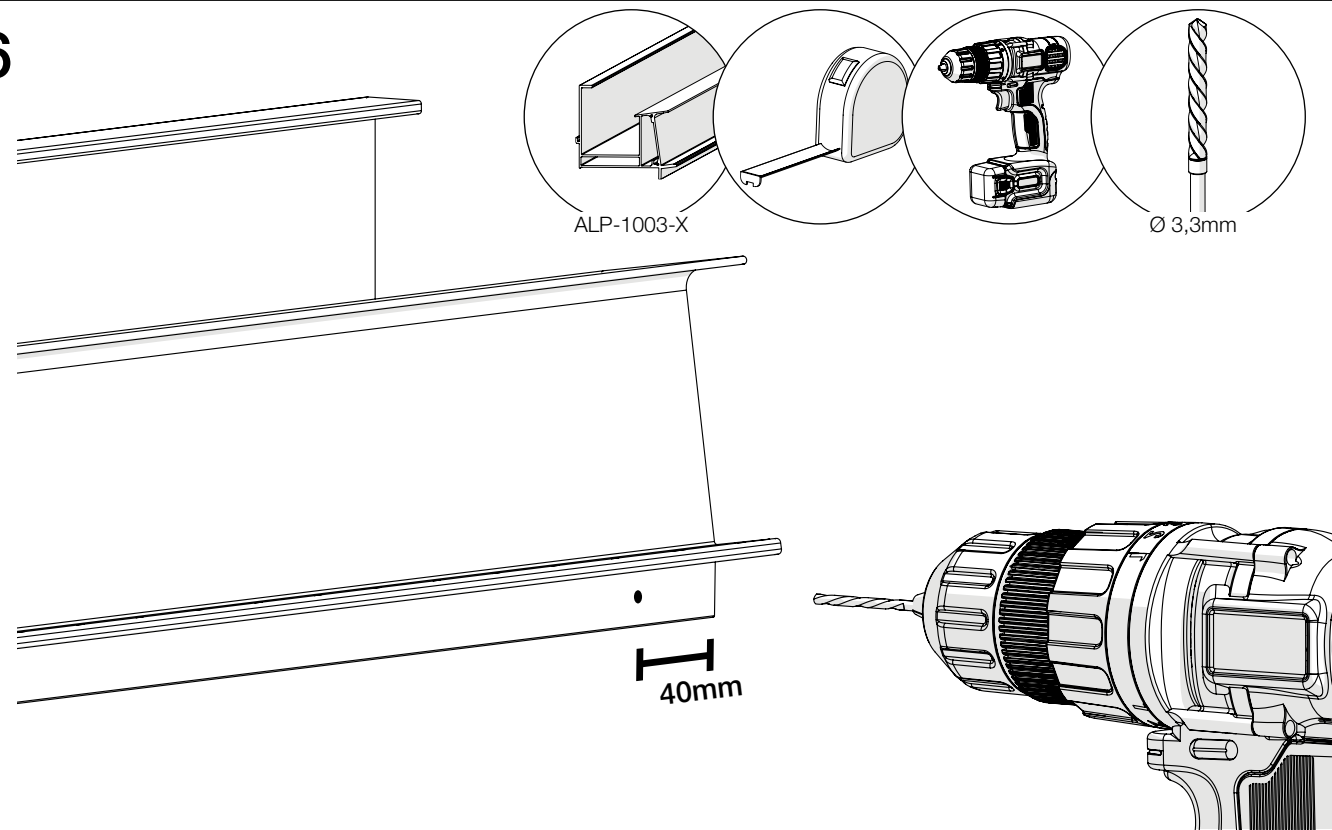
95



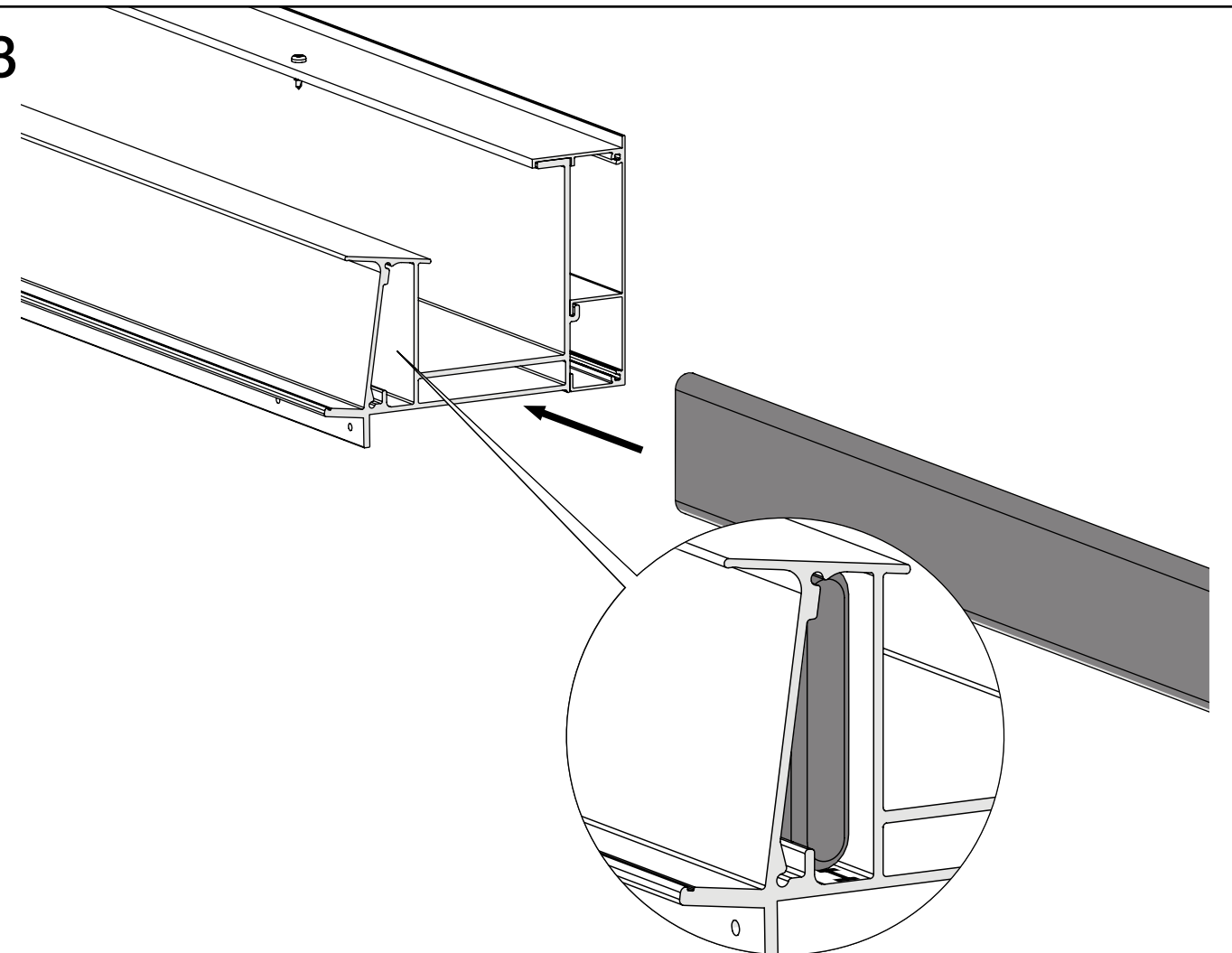
97



96

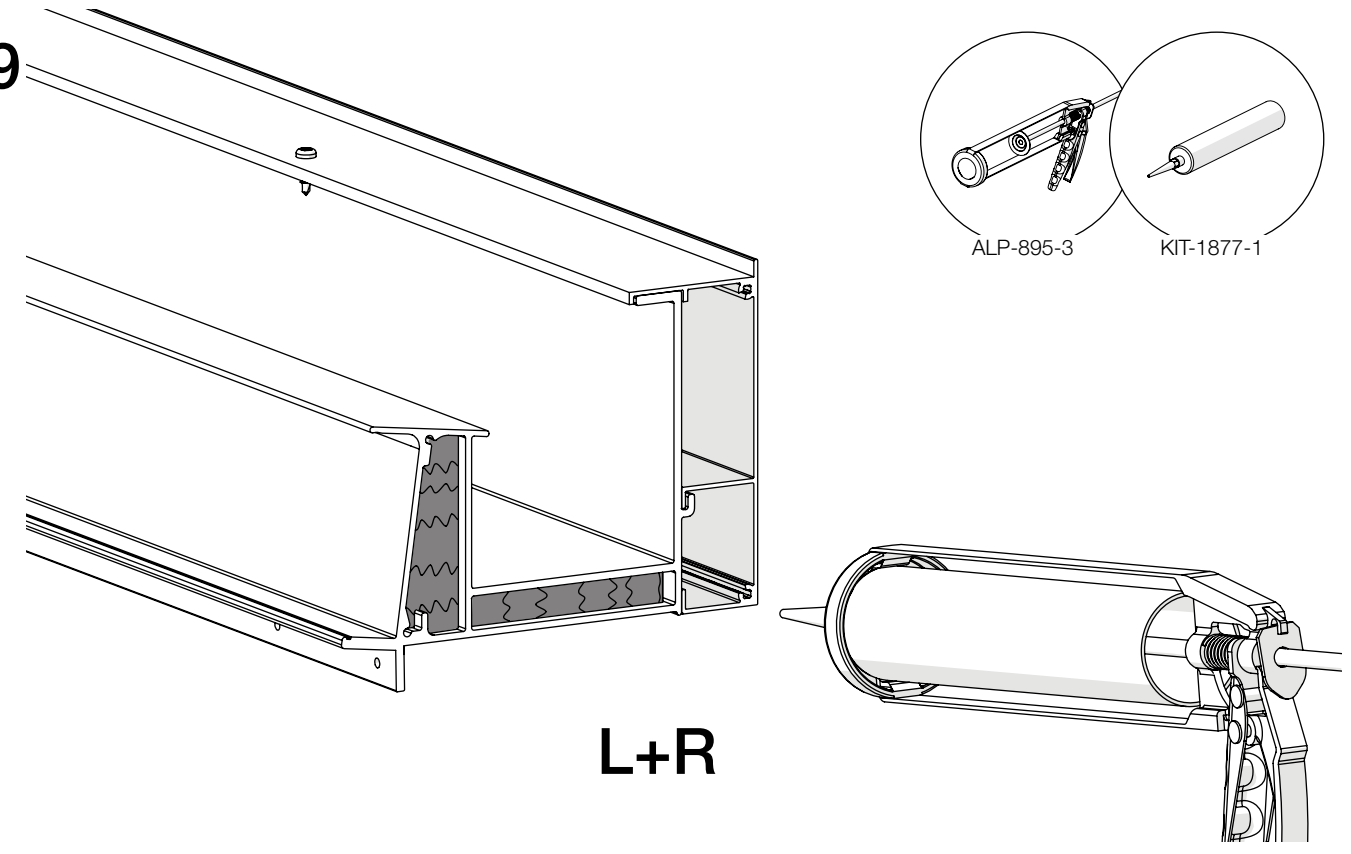


98



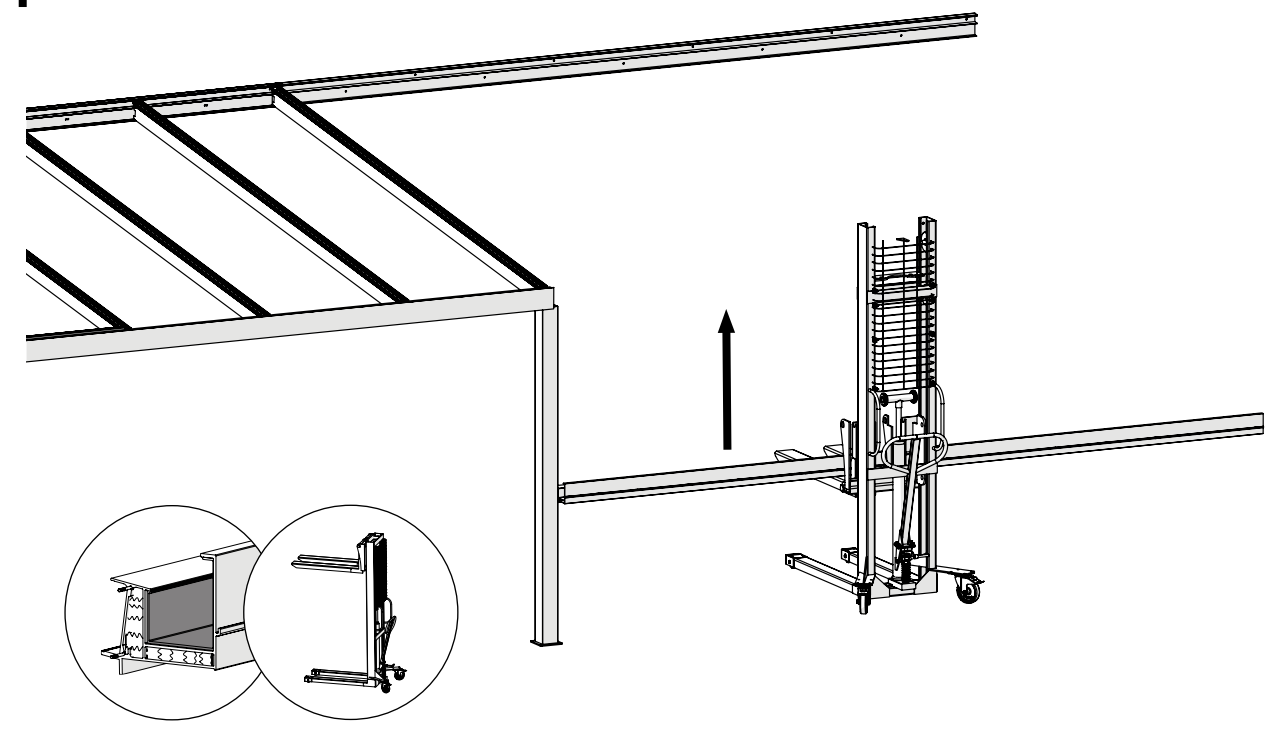


99

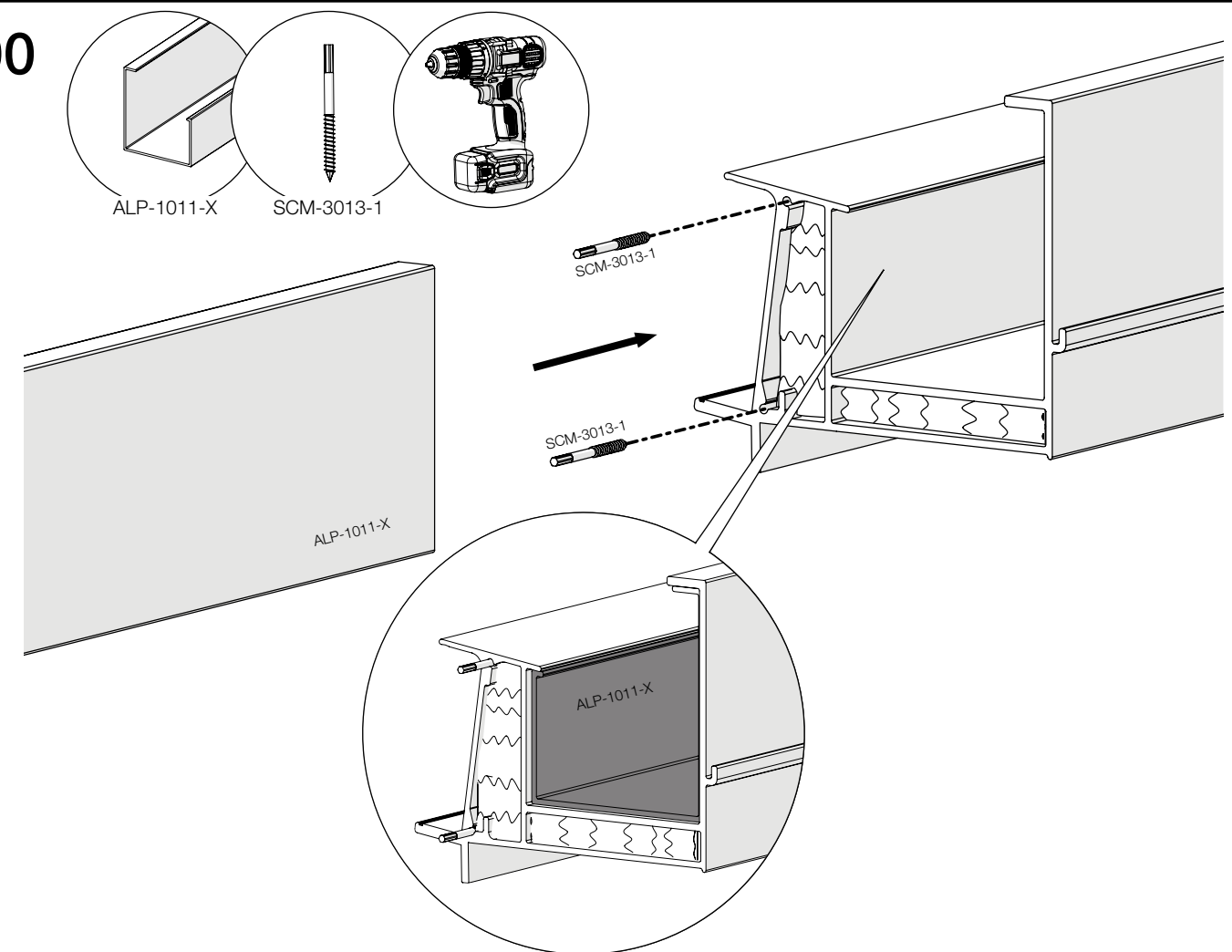


L+R

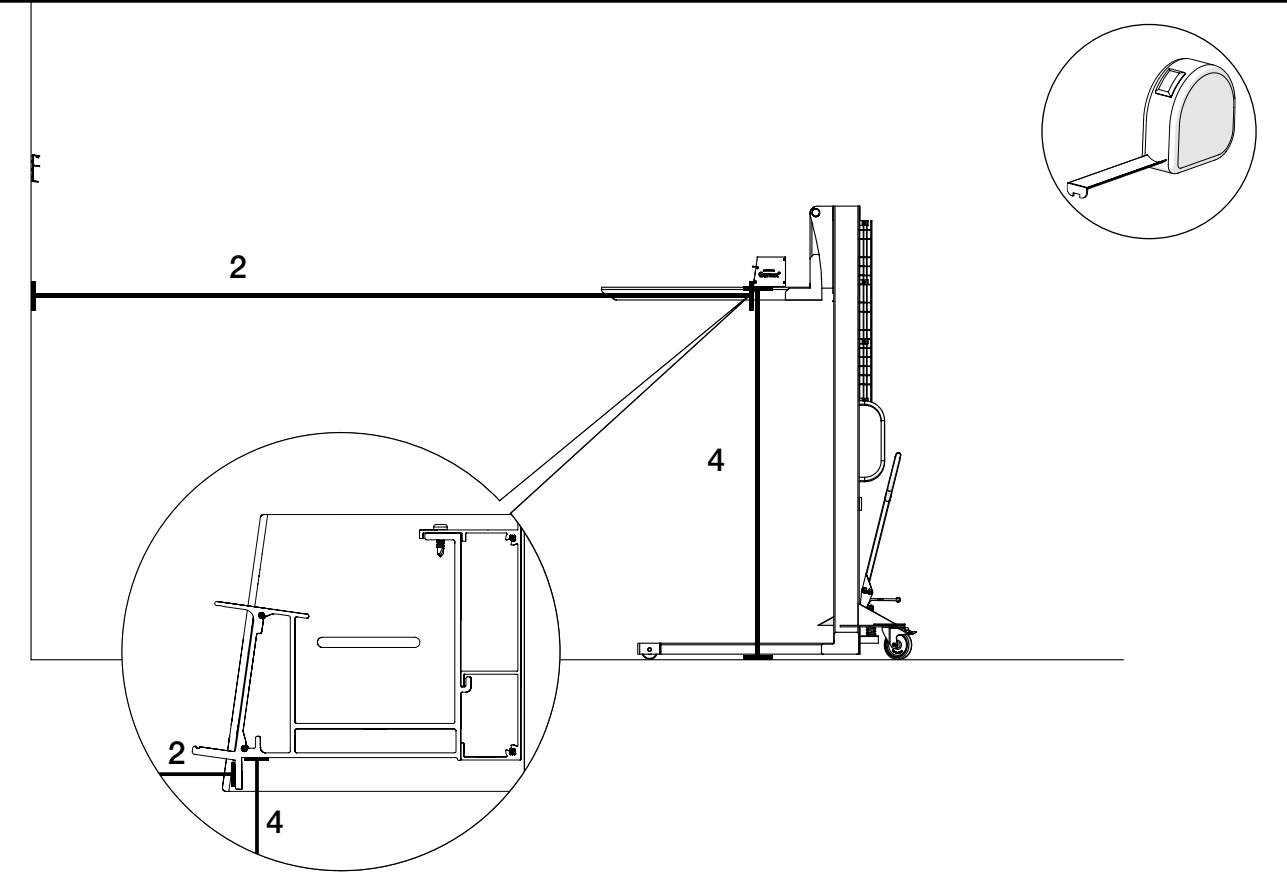
101

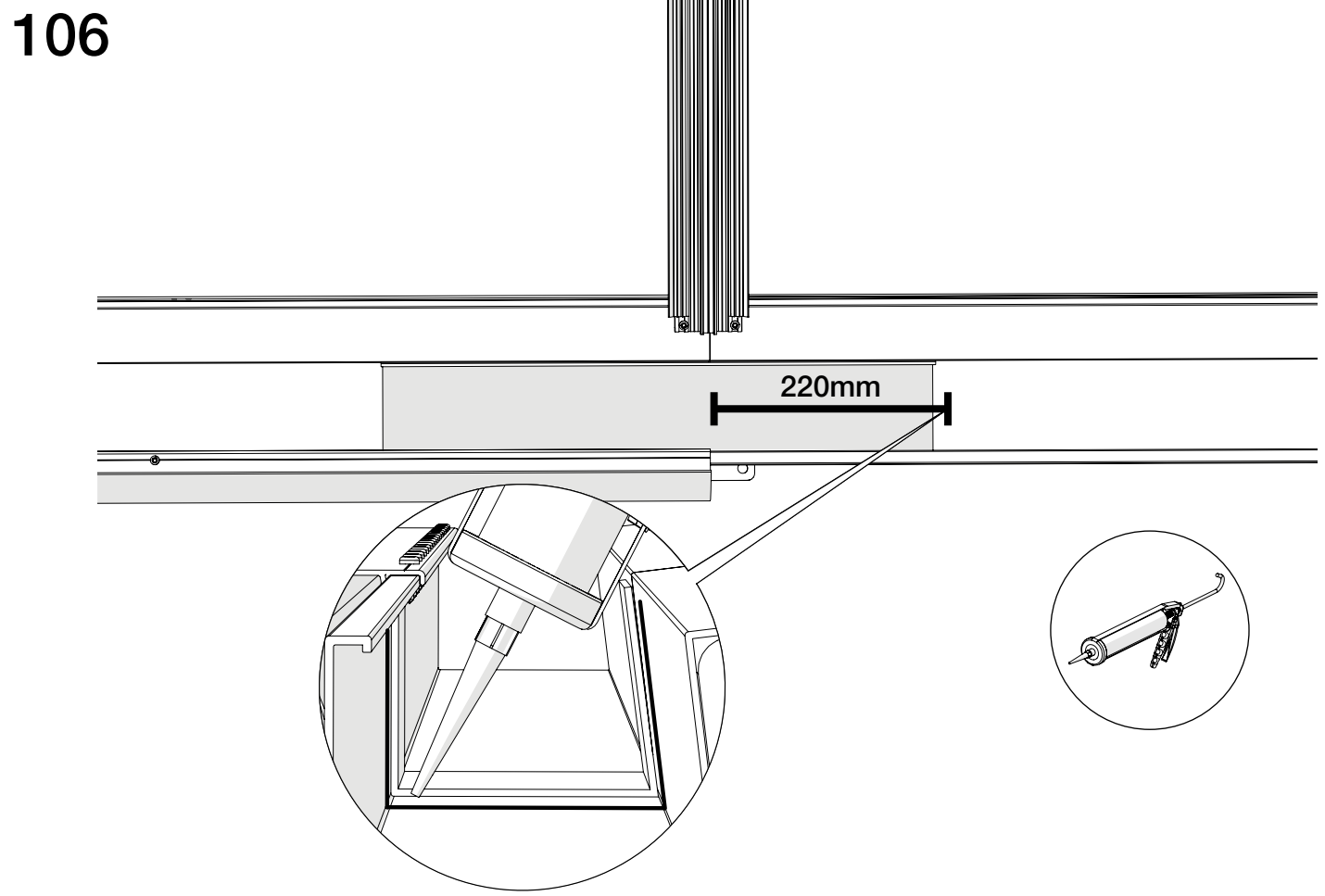
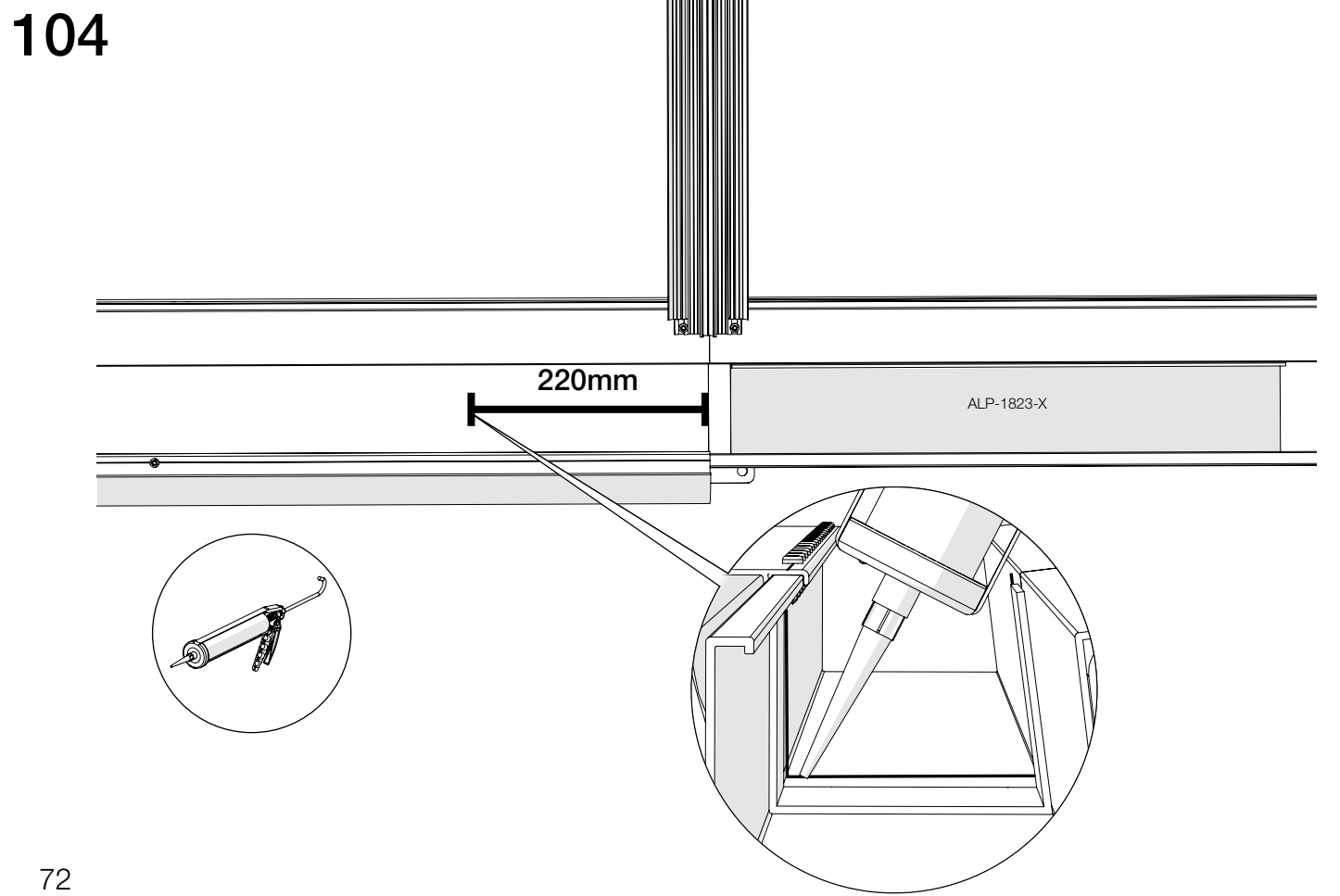
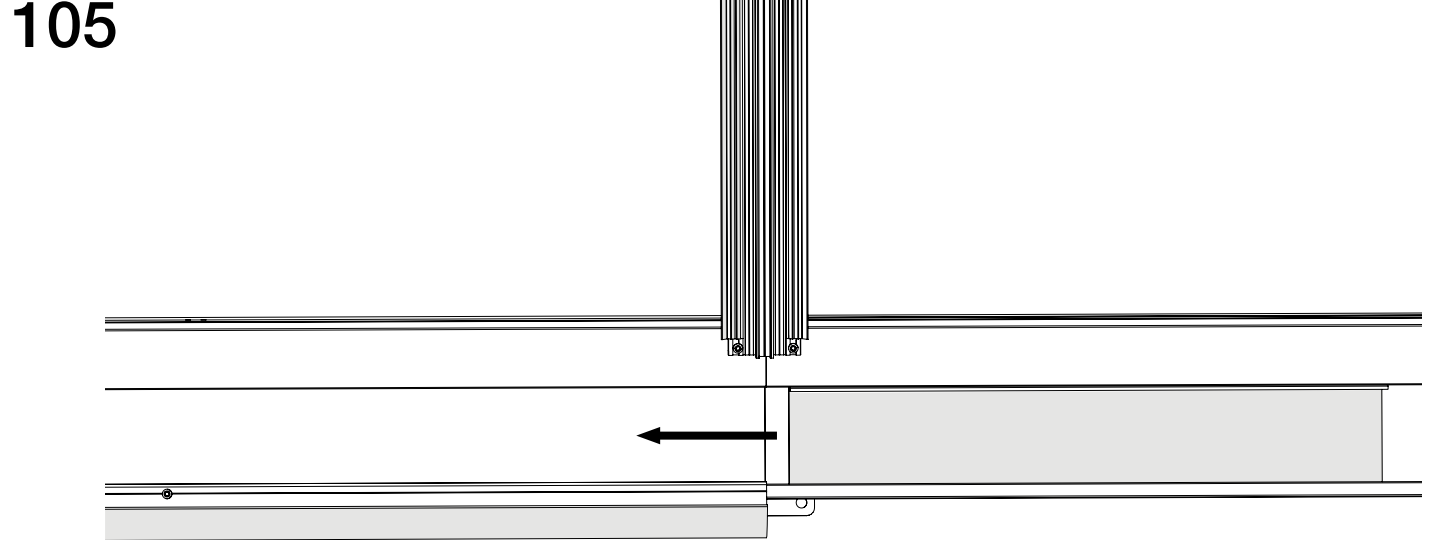
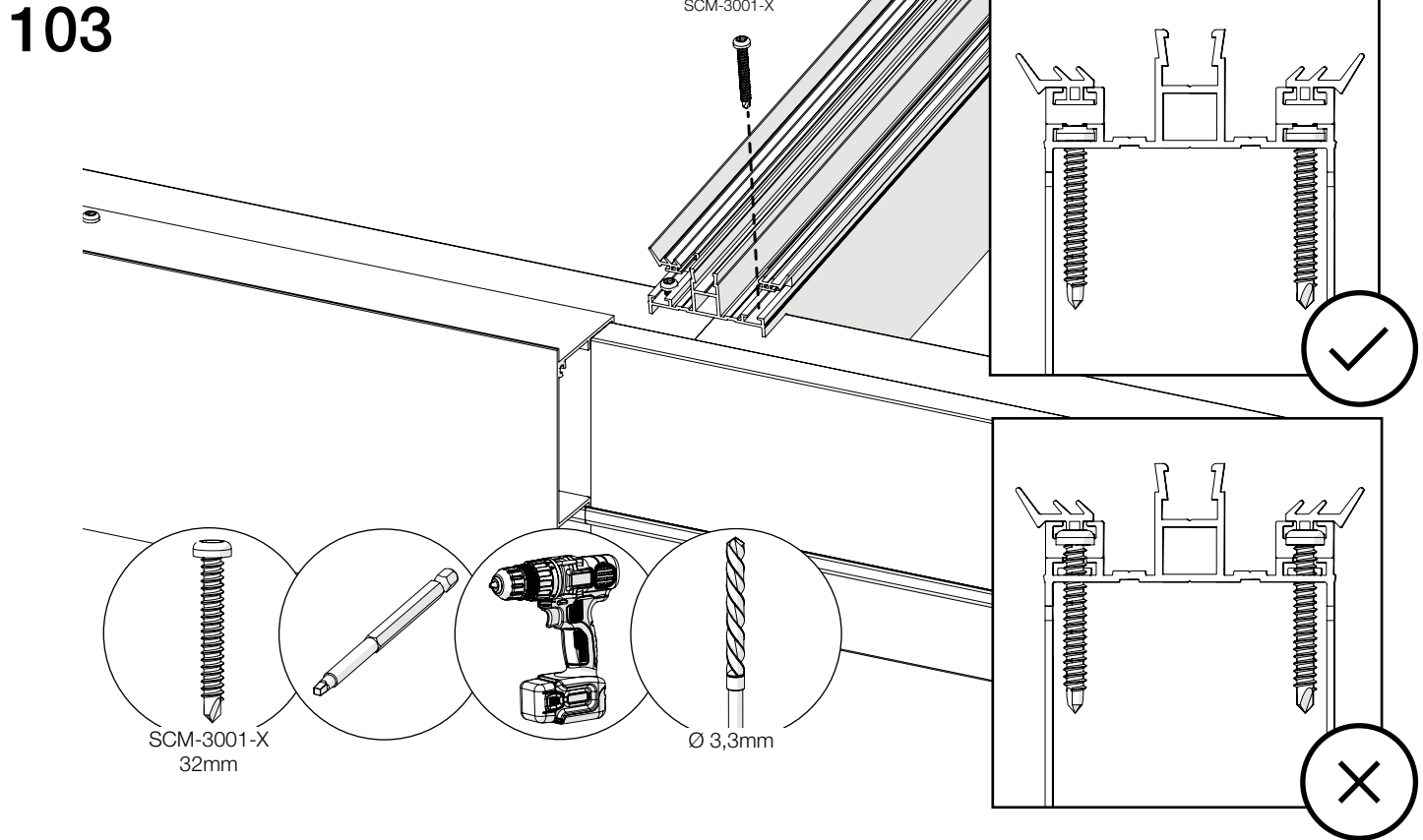


100

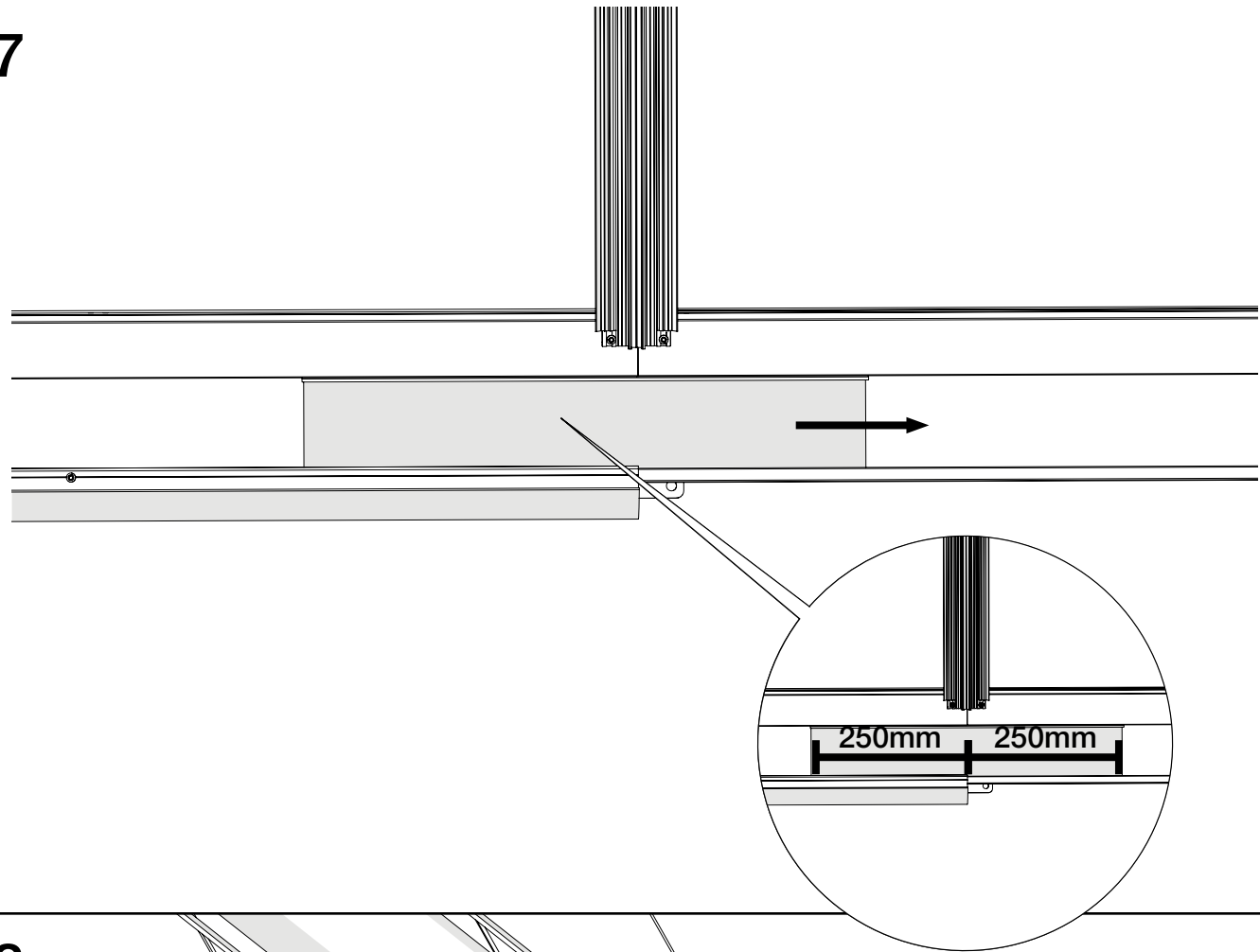


102

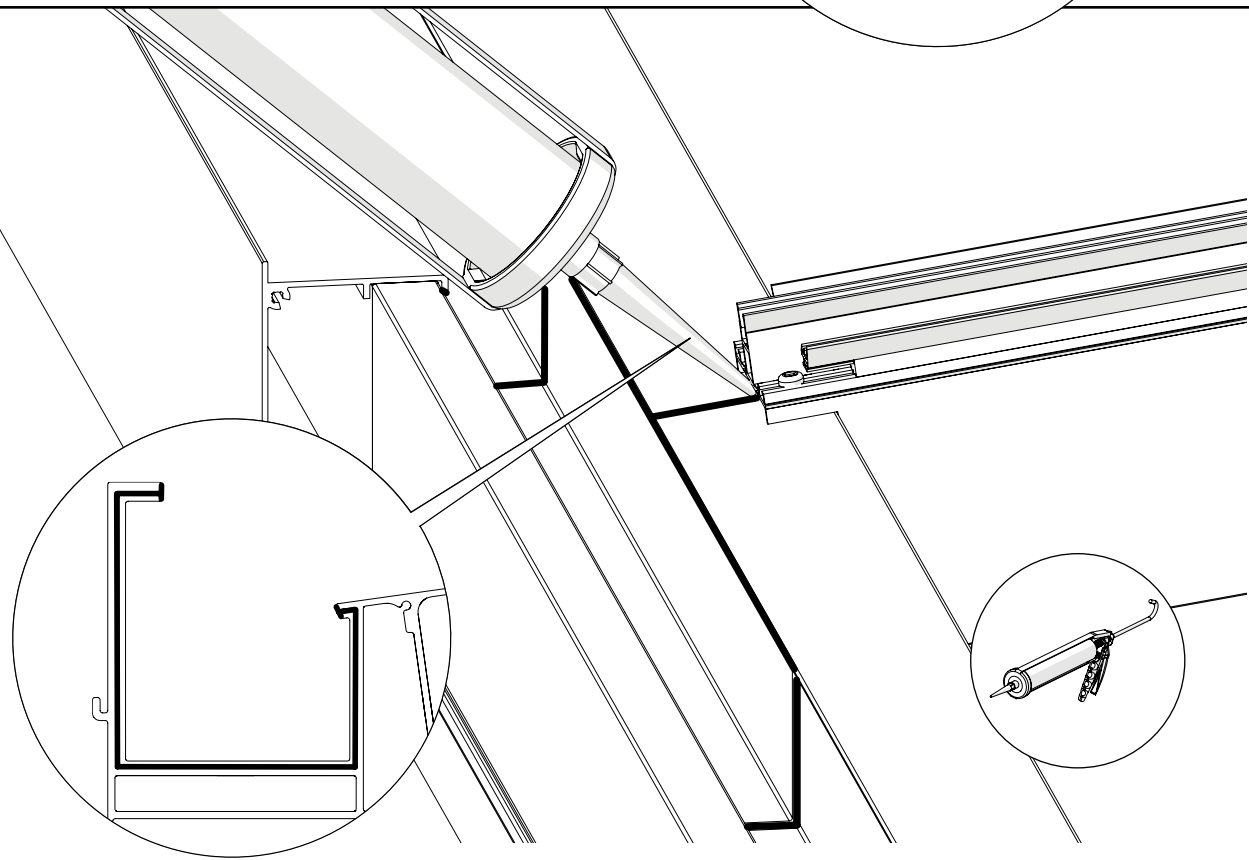




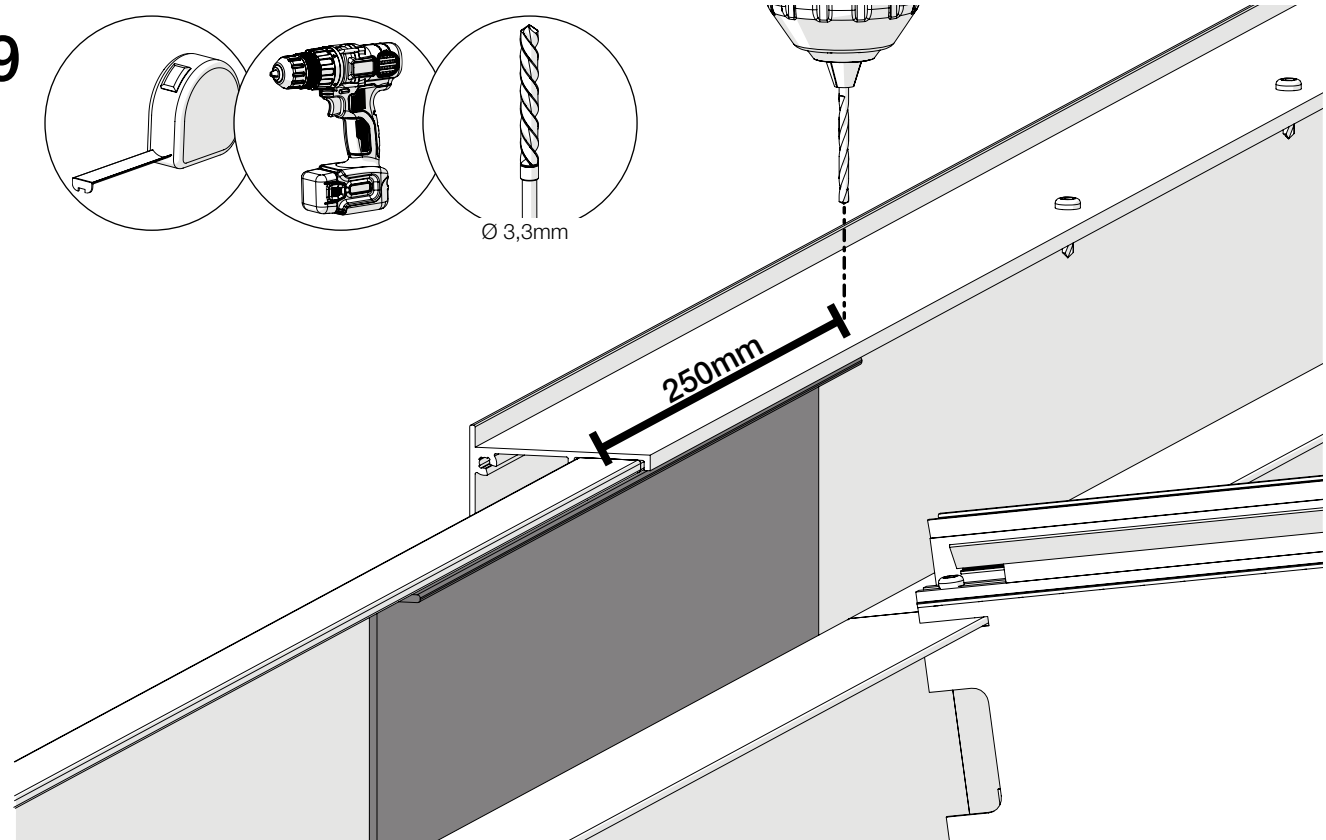
107



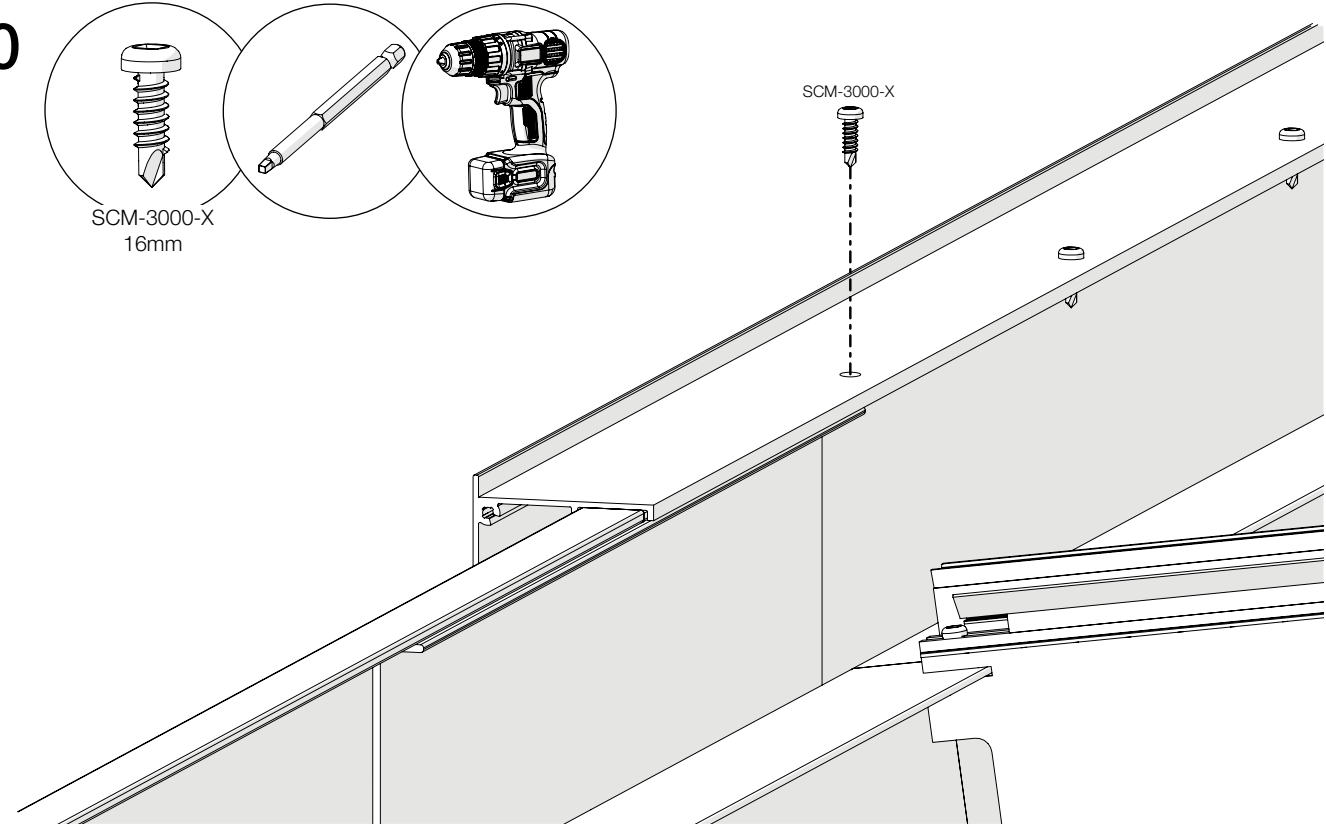
108



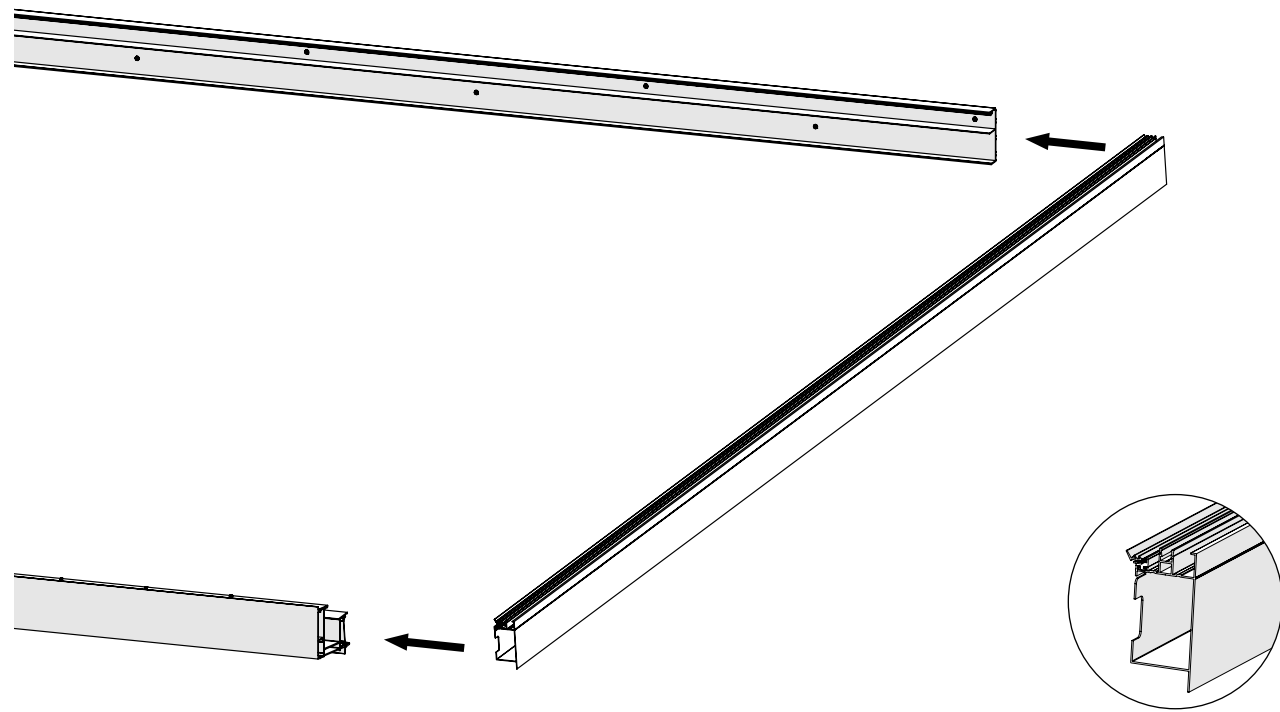
109



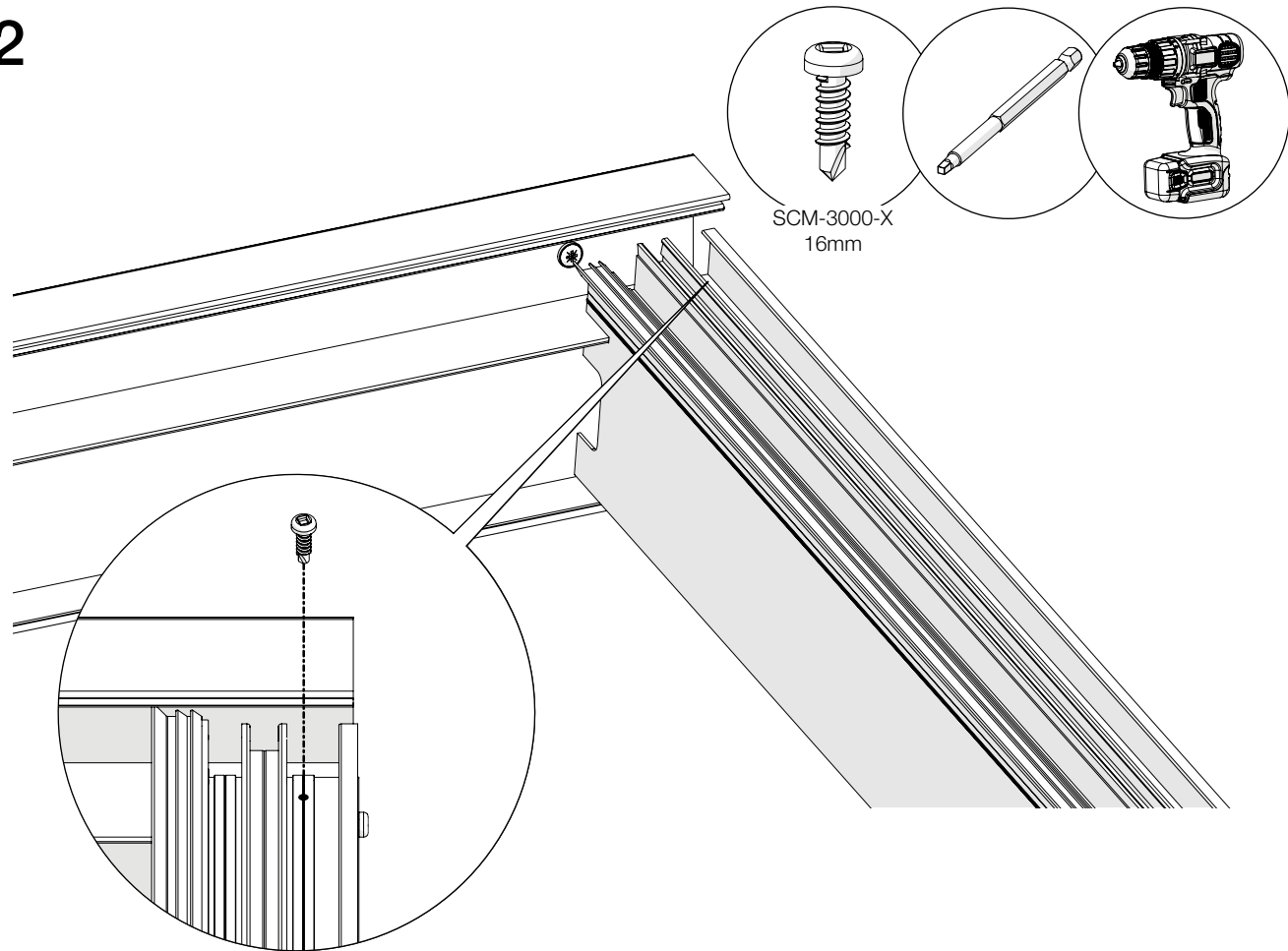
110



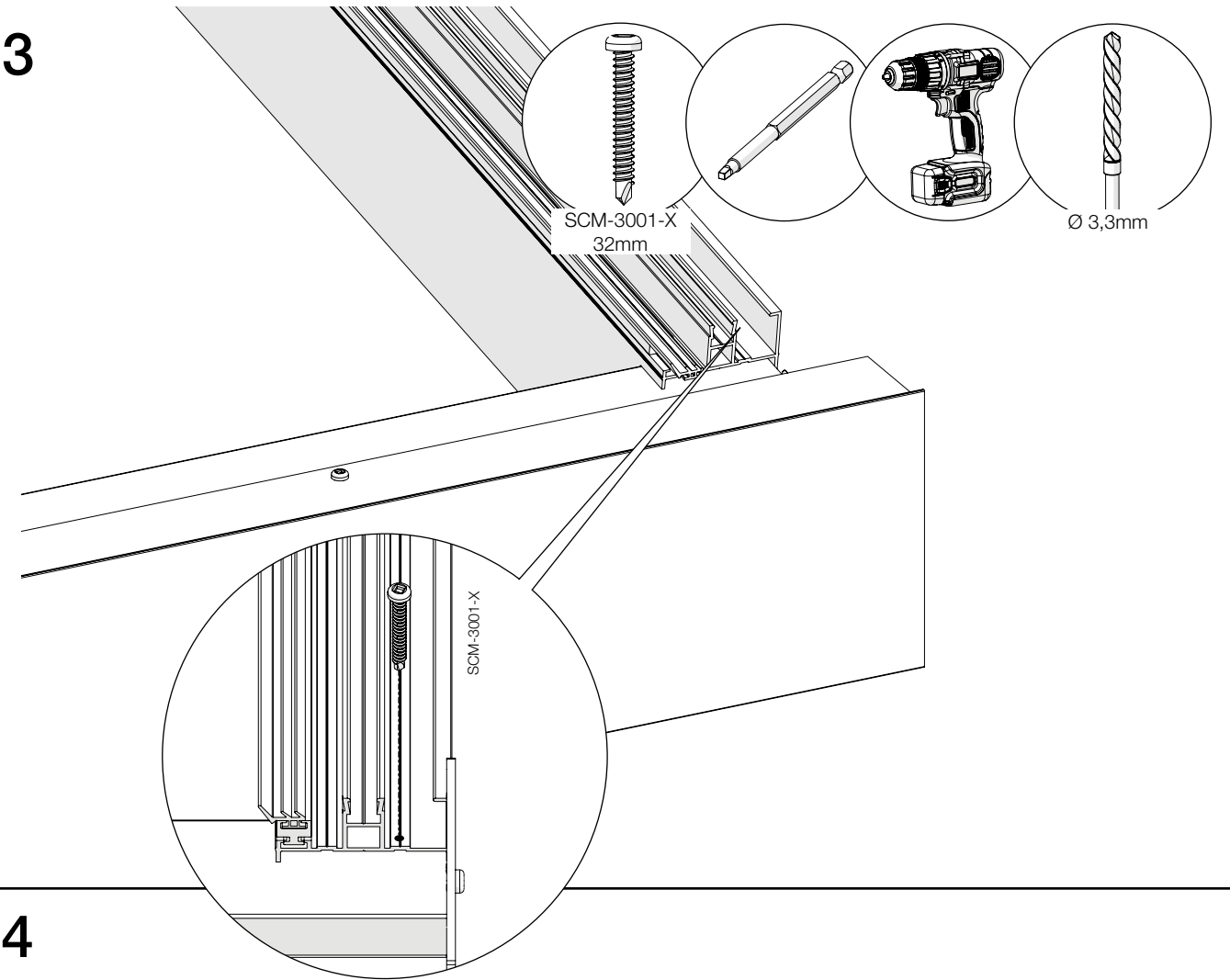
111



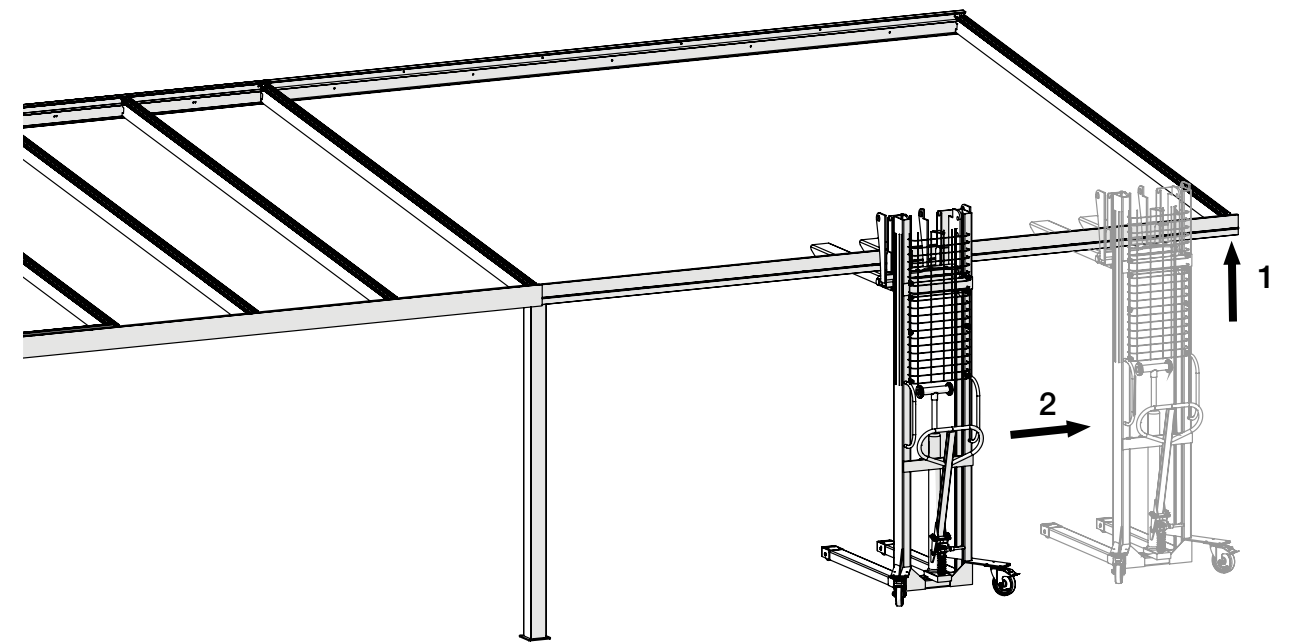
112



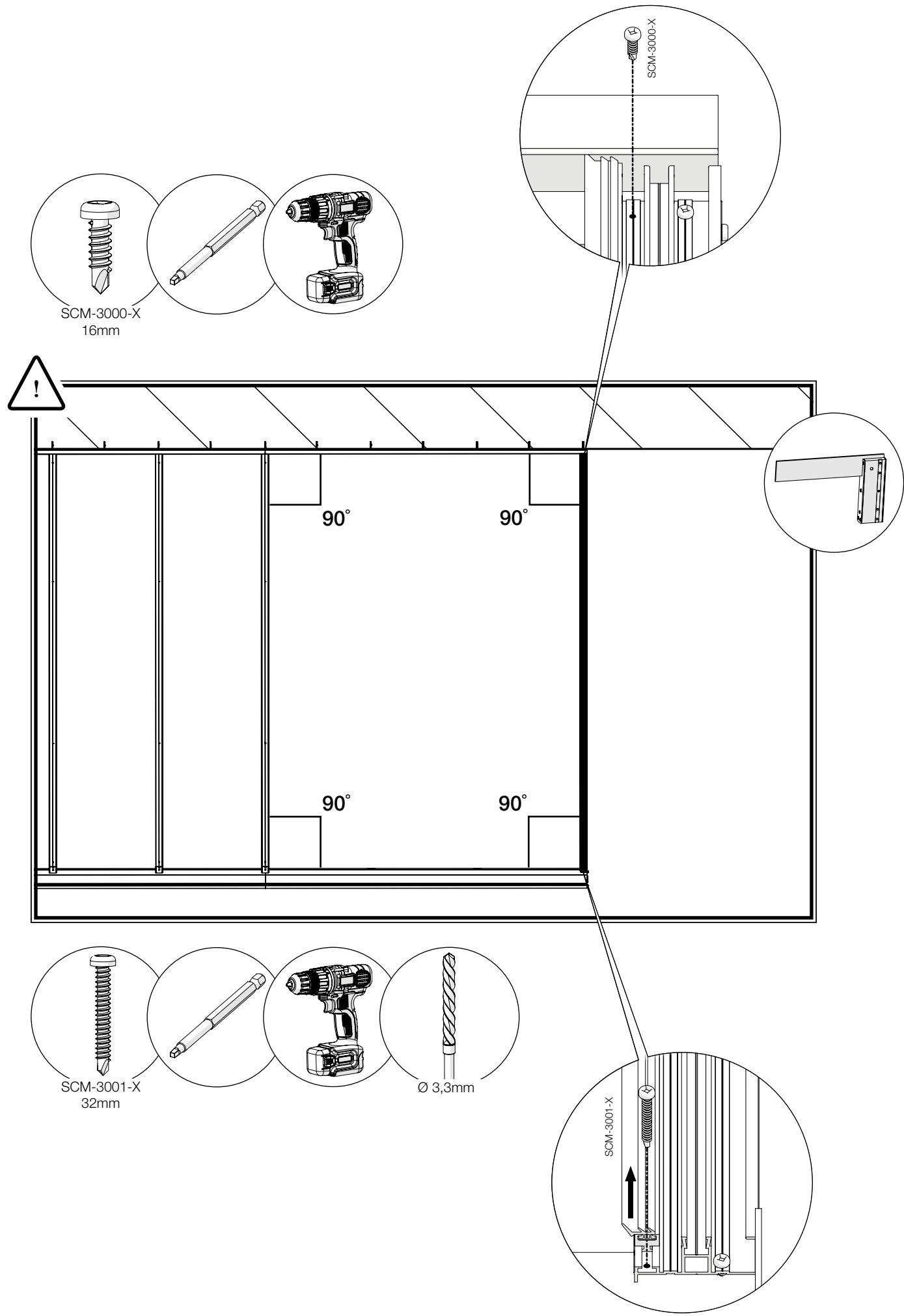
113



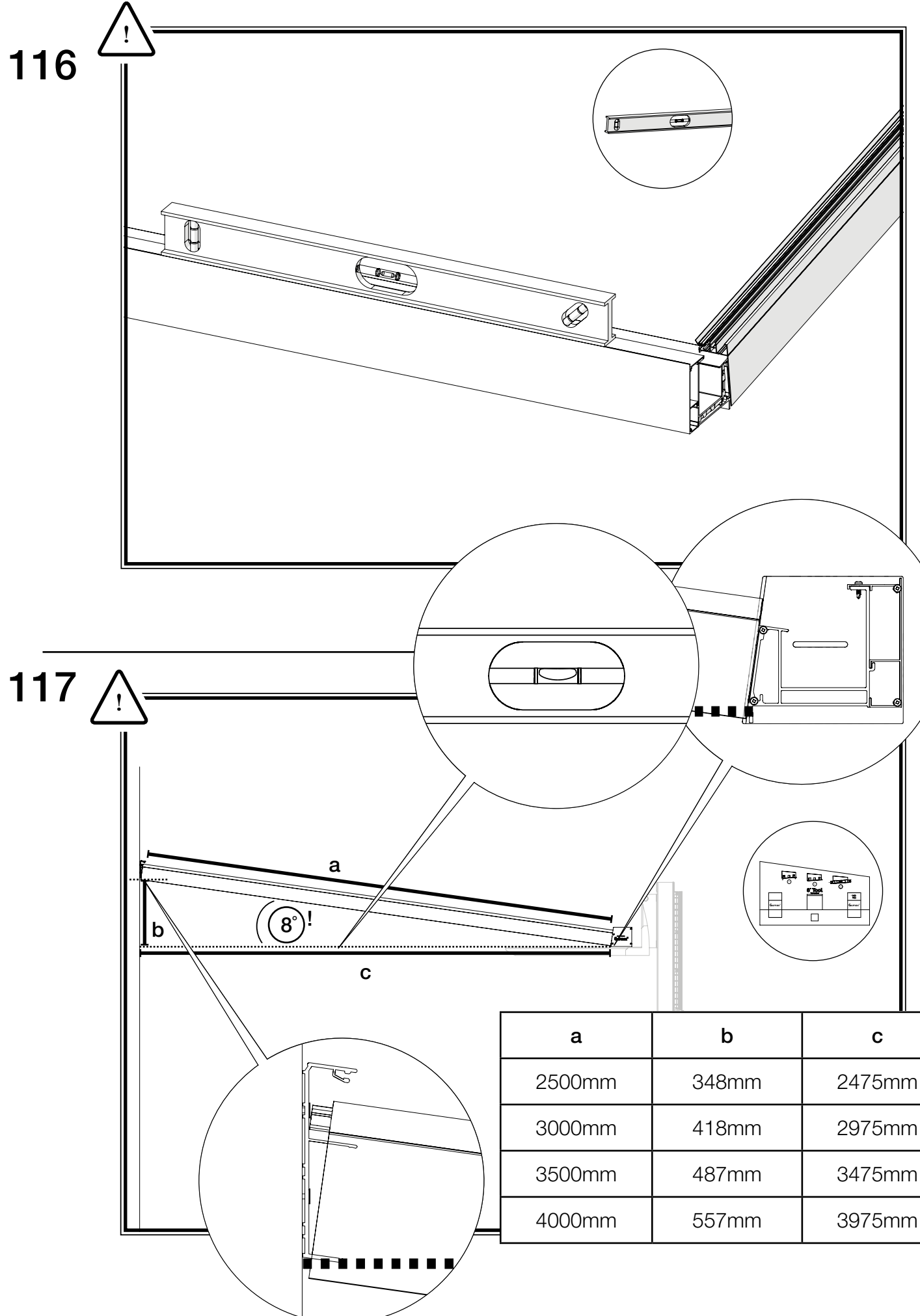
114



115



116

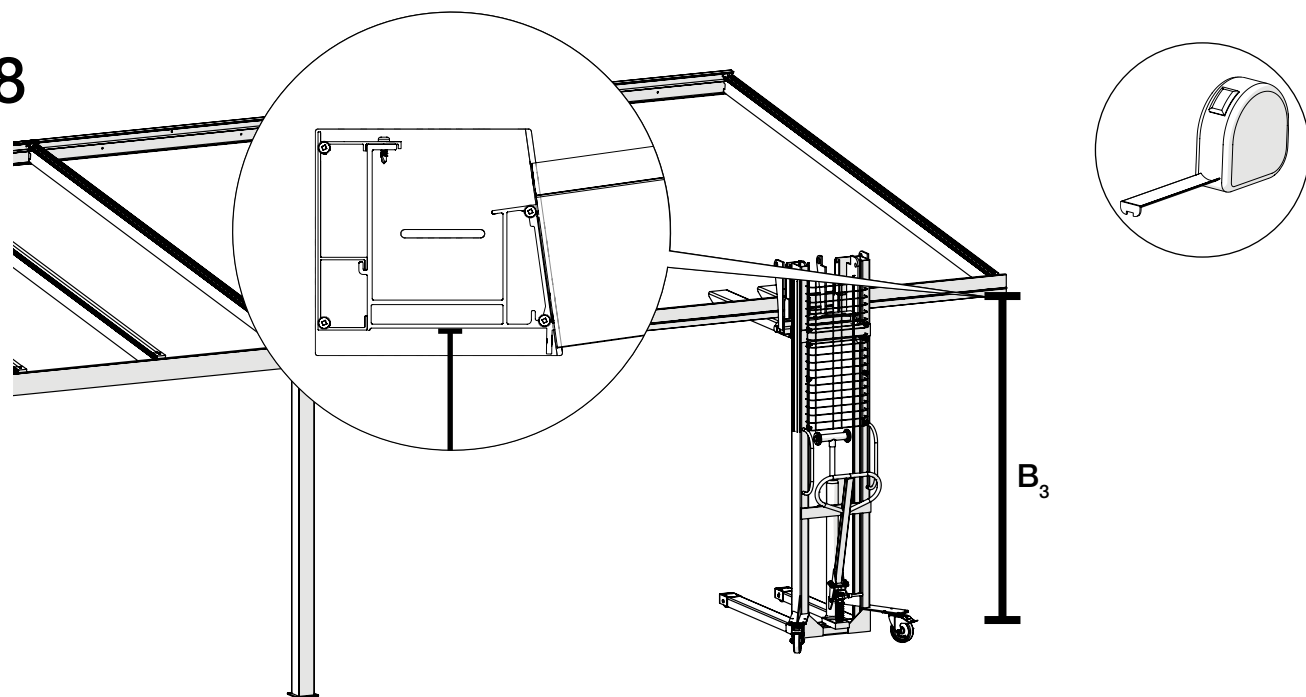


117

a	b	c
2500mm	348mm	2475mm
3000mm	418mm	2975mm
3500mm	487mm	3475mm
4000mm	557mm	3975mm

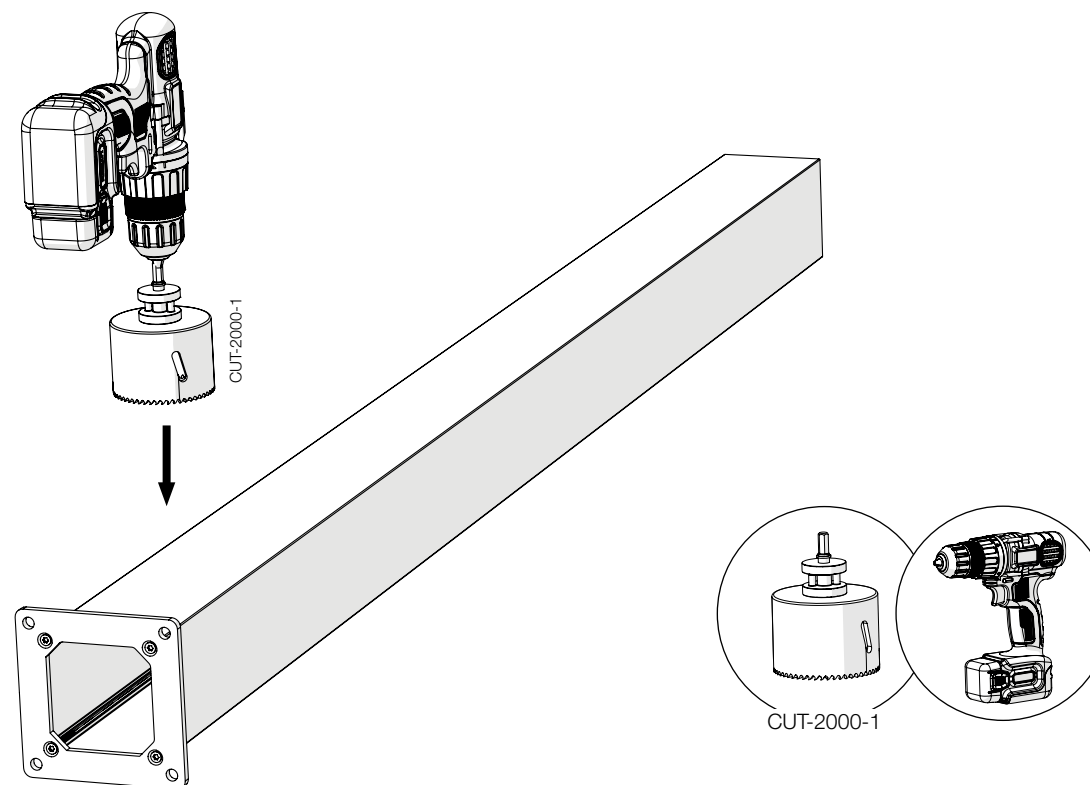


118

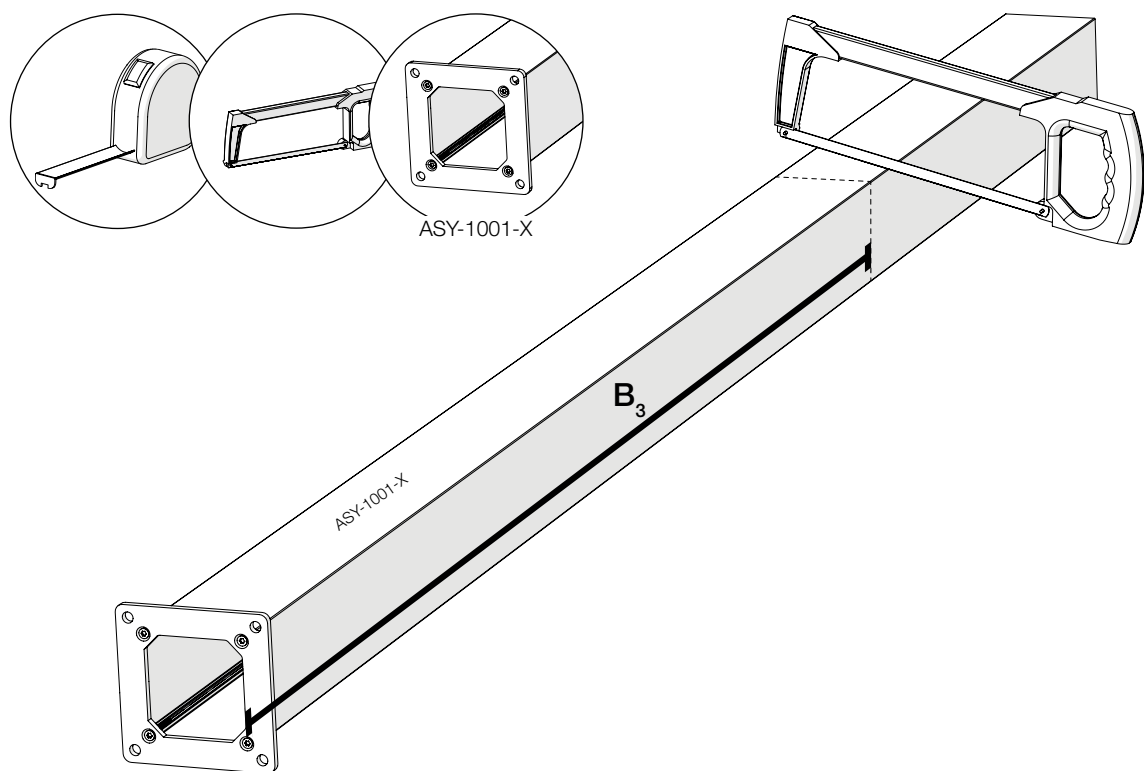


- ⚠ Concrete foundation?  
Switch to the corresponding mounting instructions.
- ⚠ Abutment(s) on the outside of the pole(s)?  
Or 6,06m veranda with only 2 poles?  
Place pole(s) 500mm to the inside of the gutter.

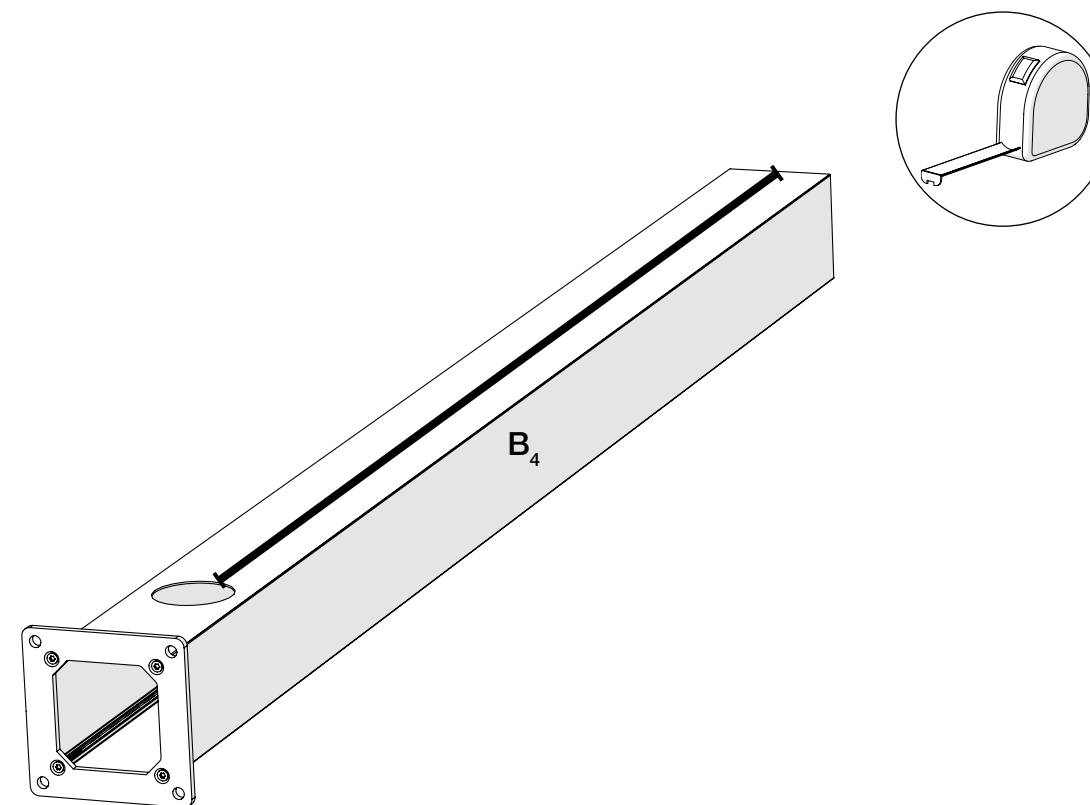
120



119

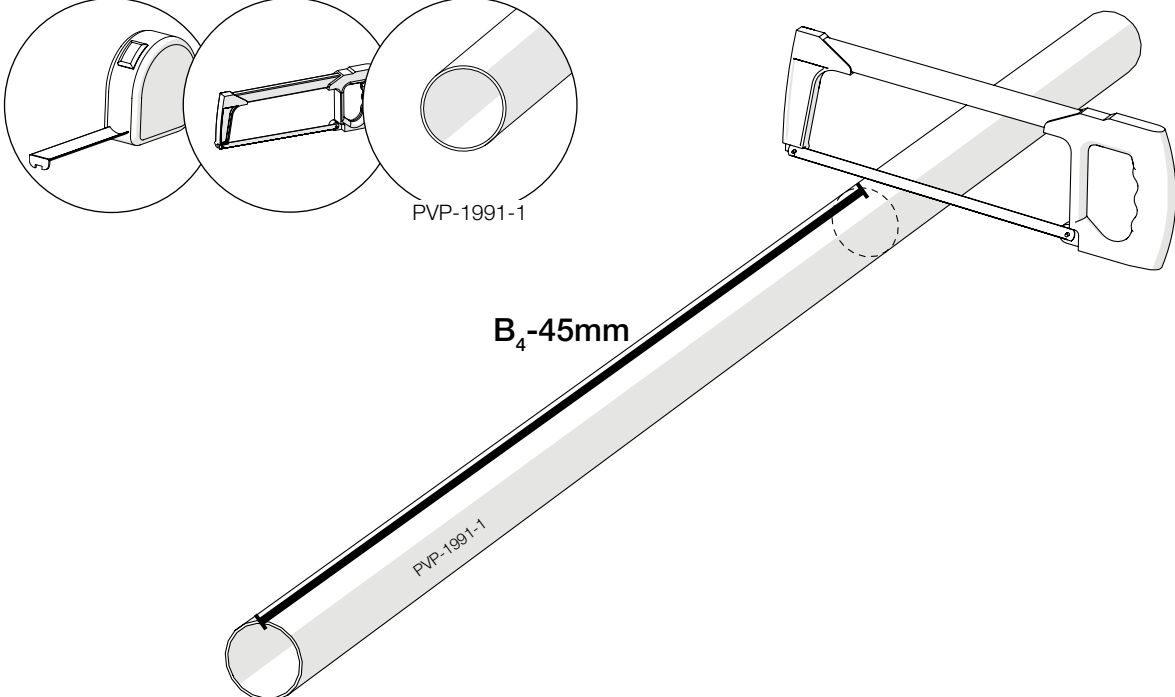


121

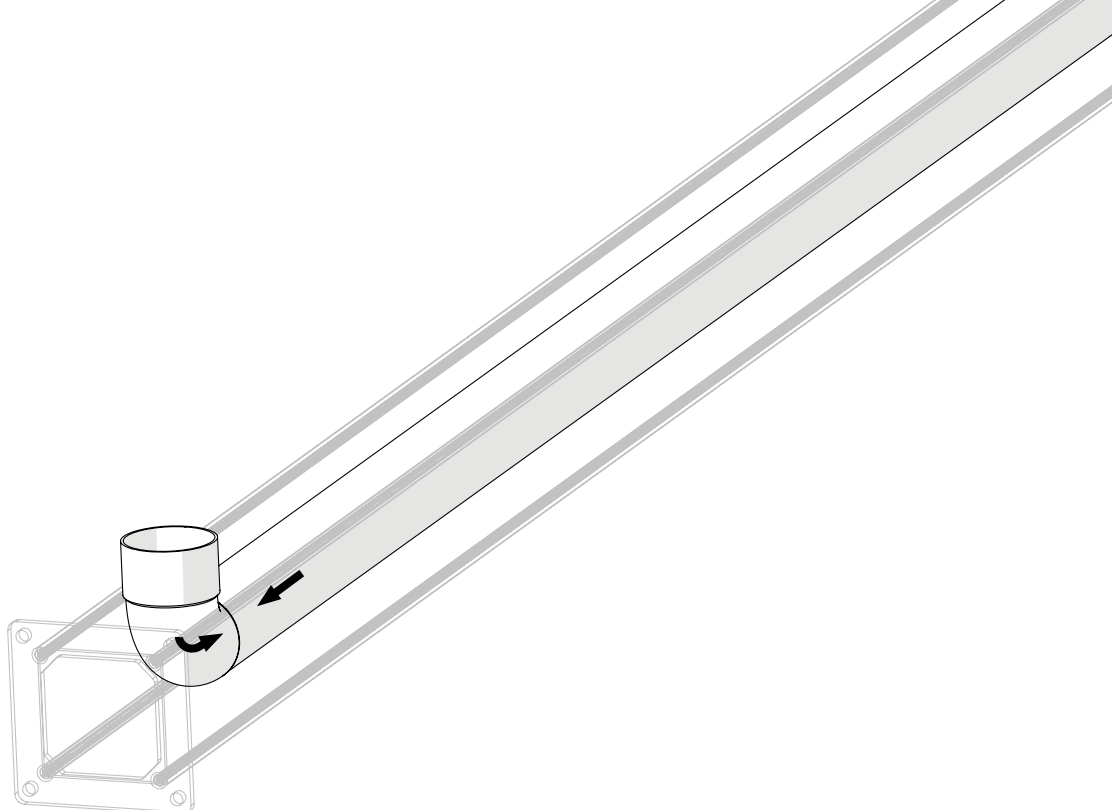




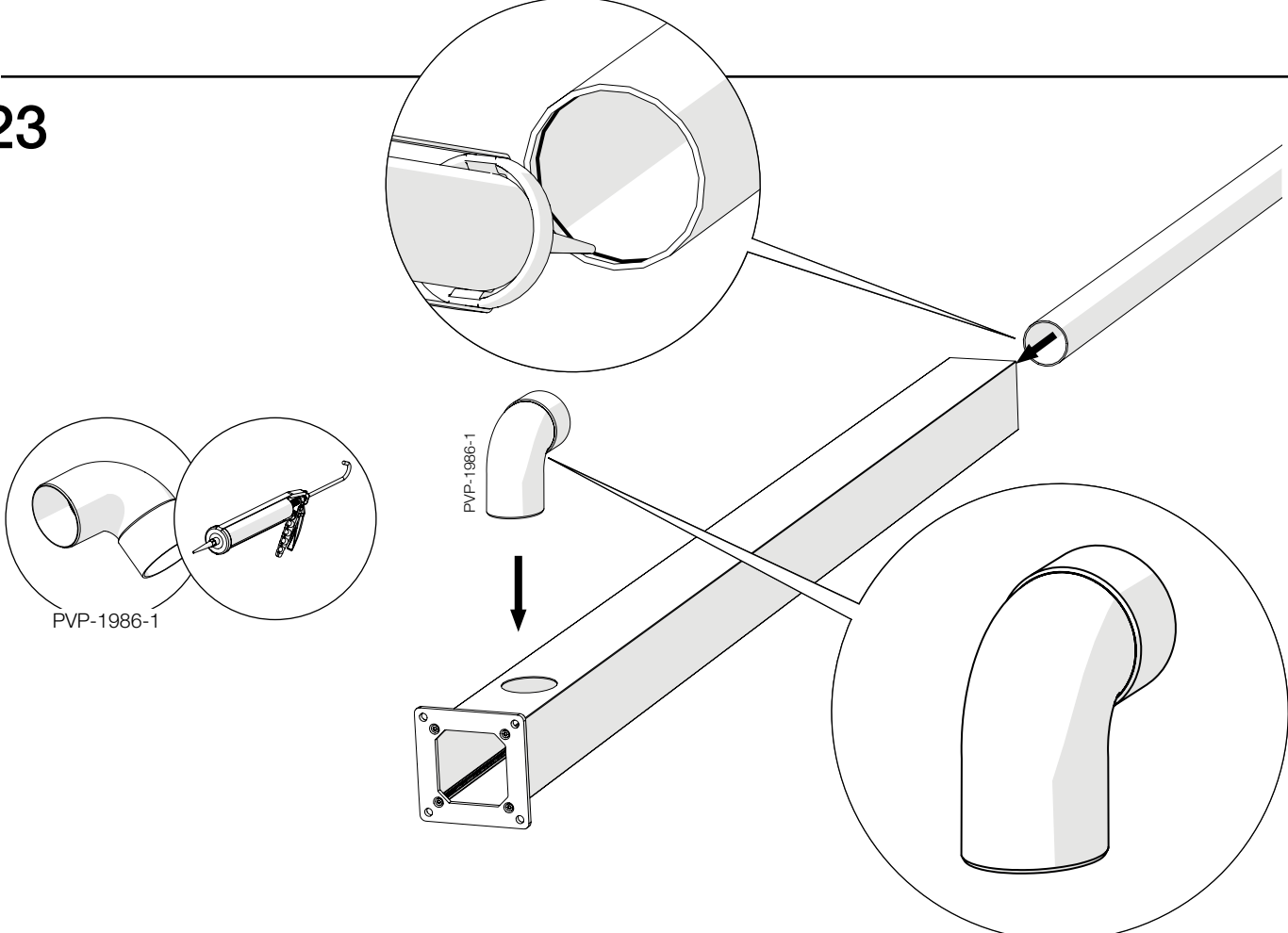
122



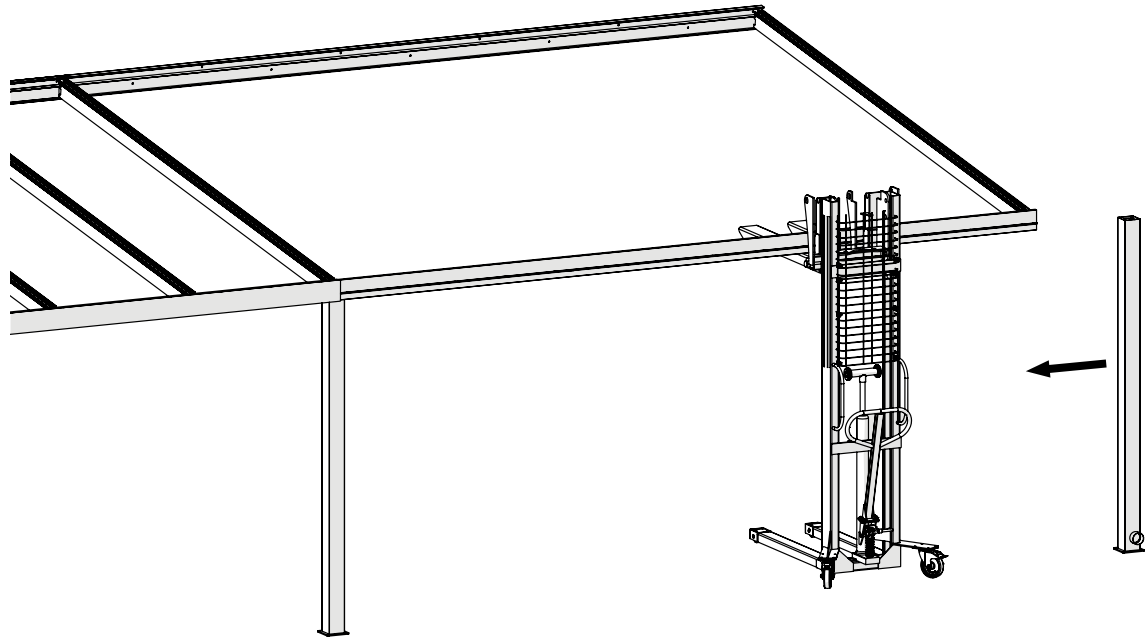
124



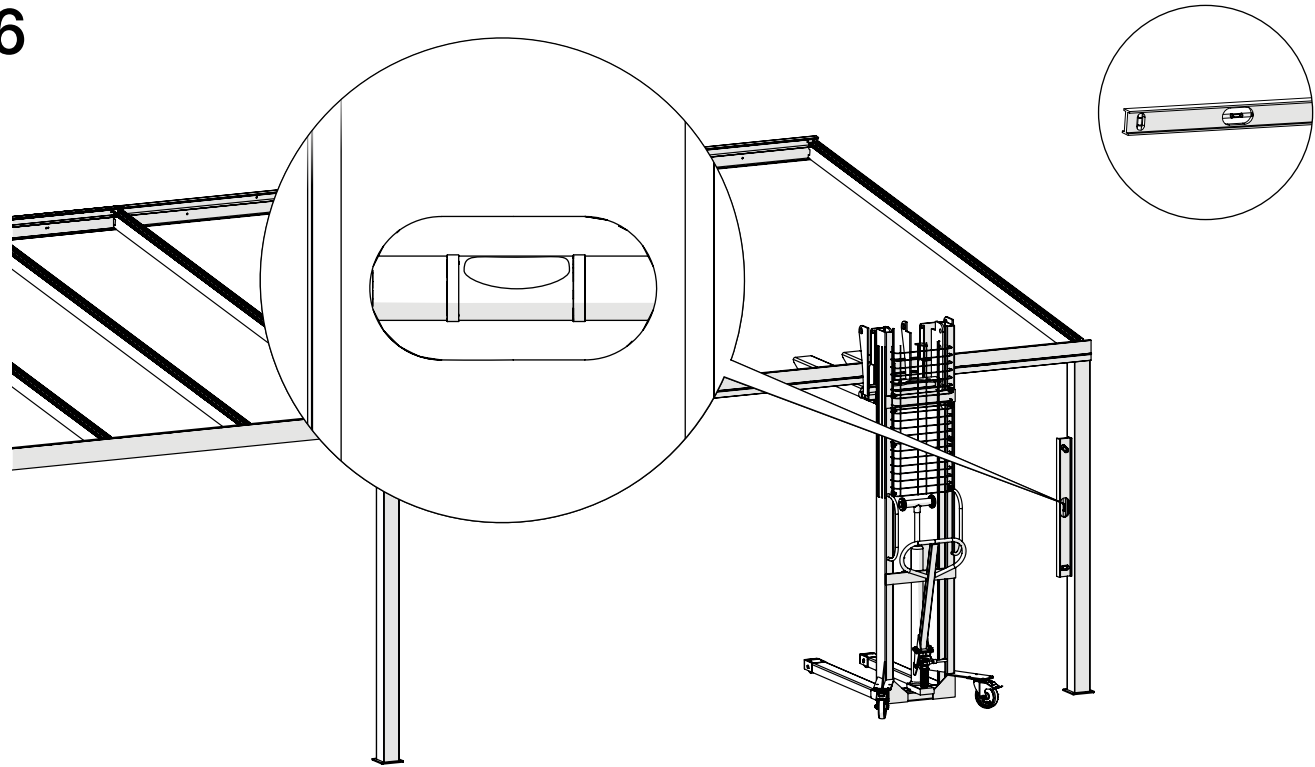
123



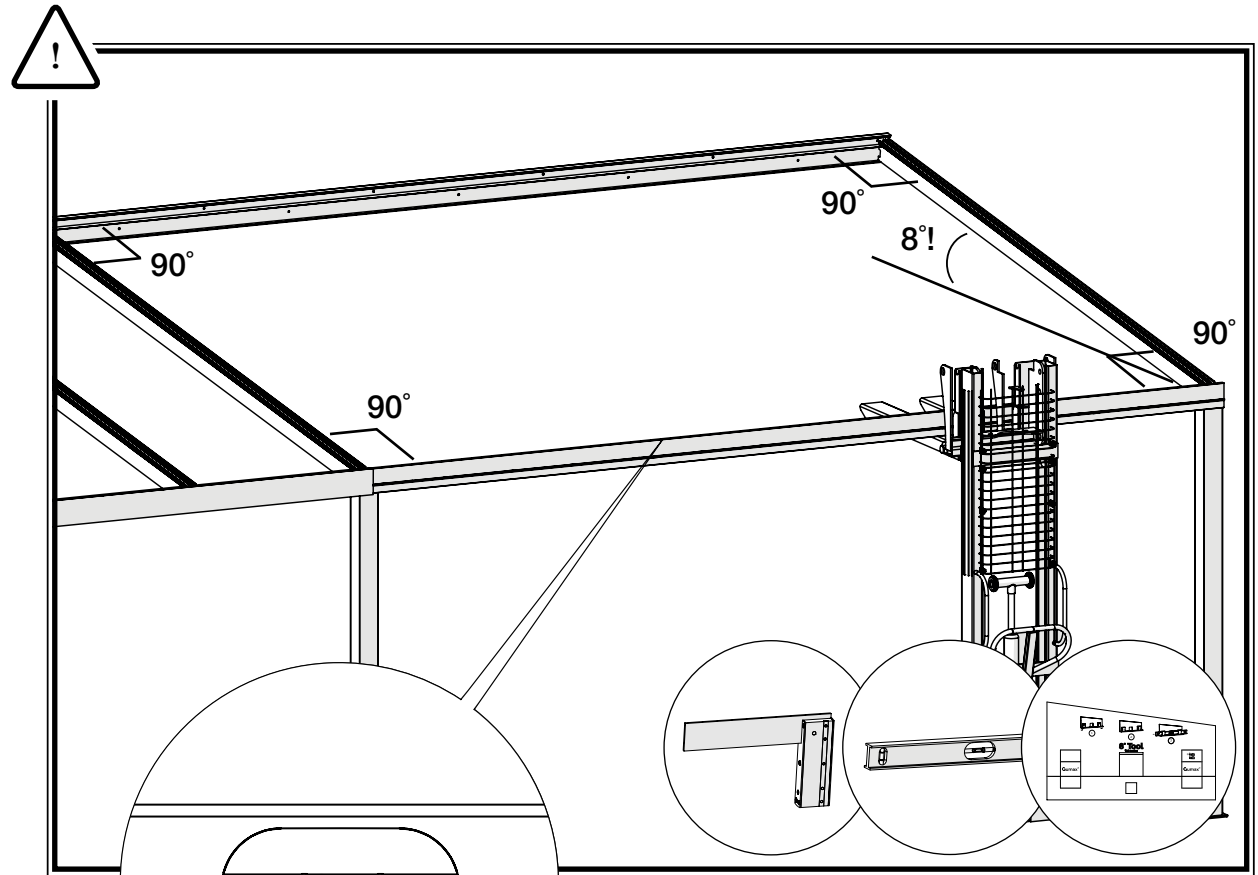
125



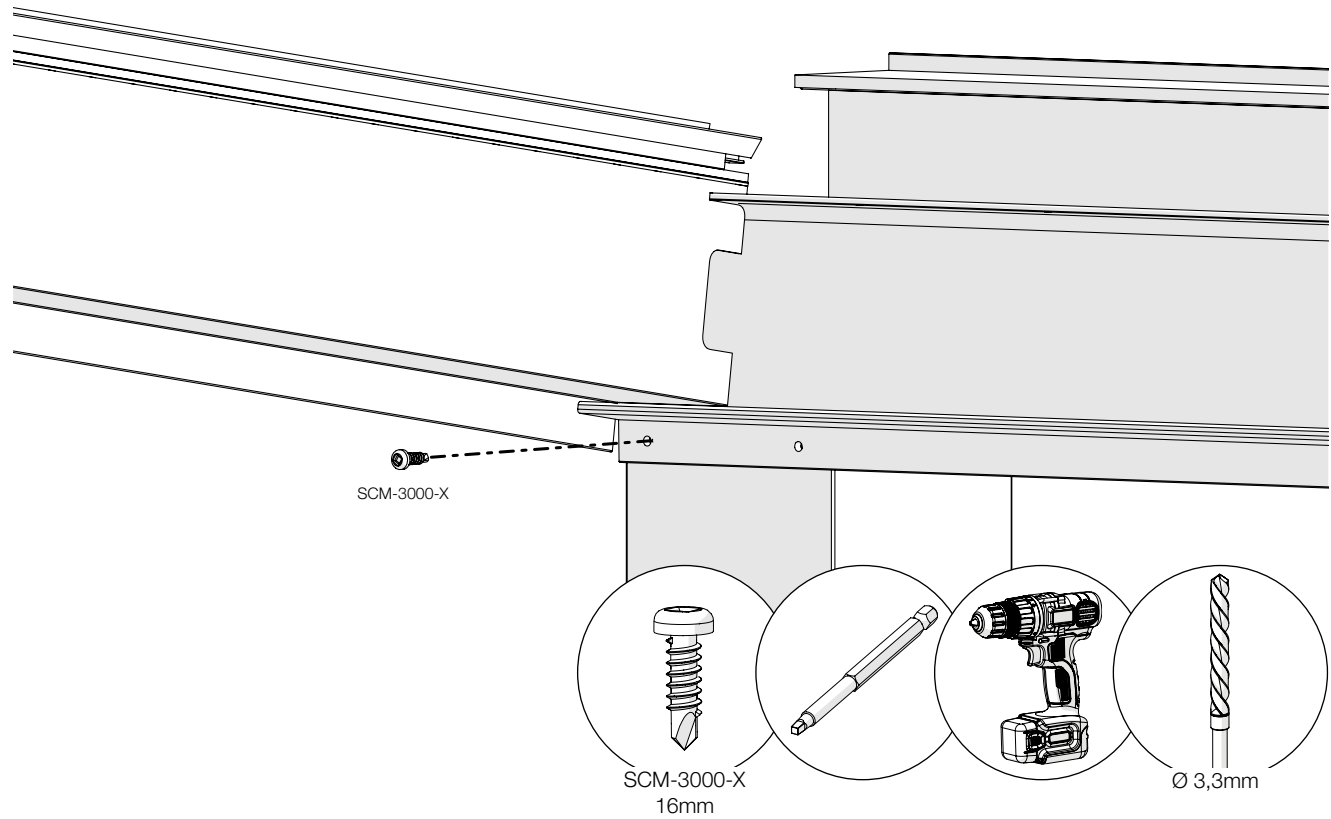
126



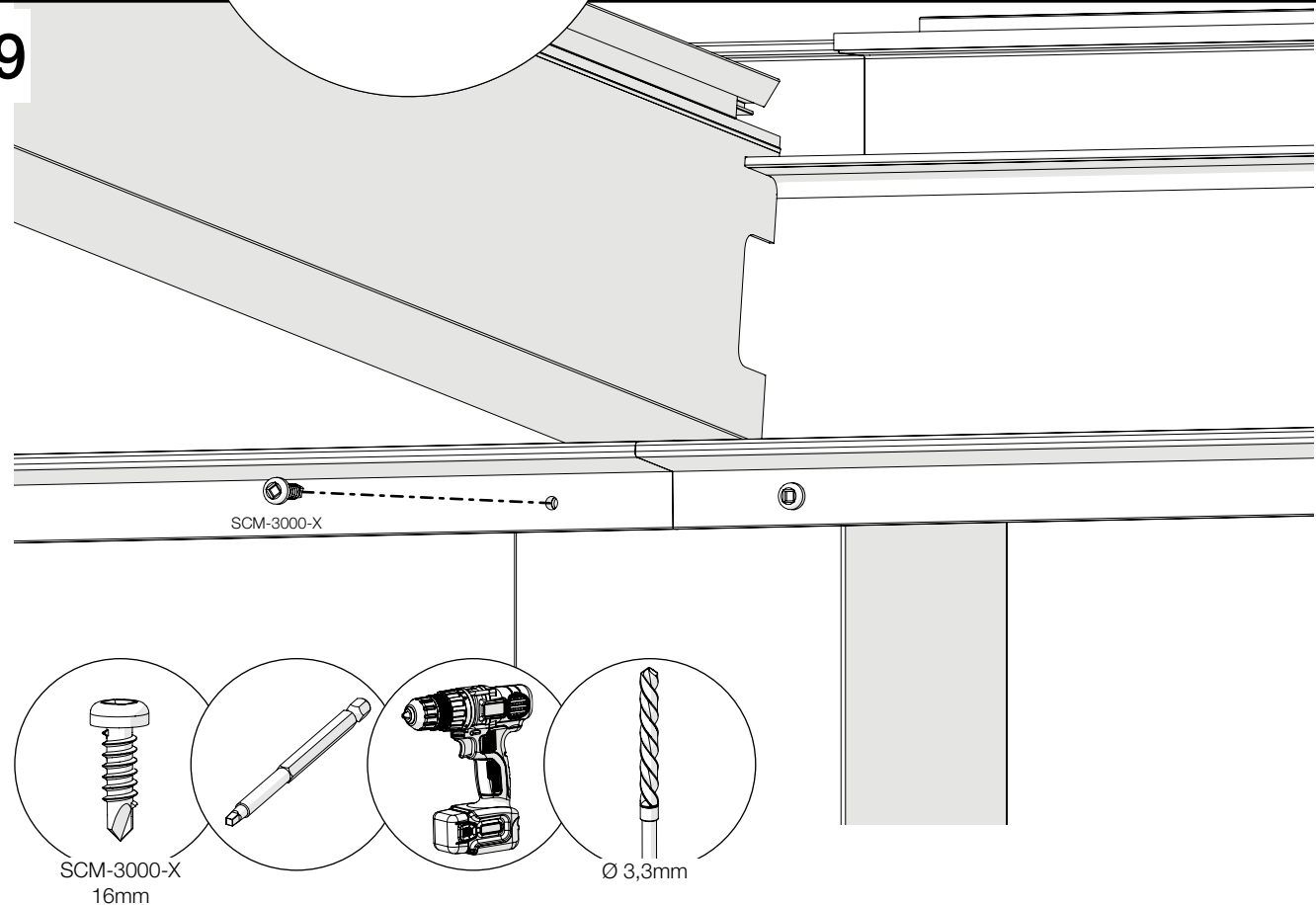
128

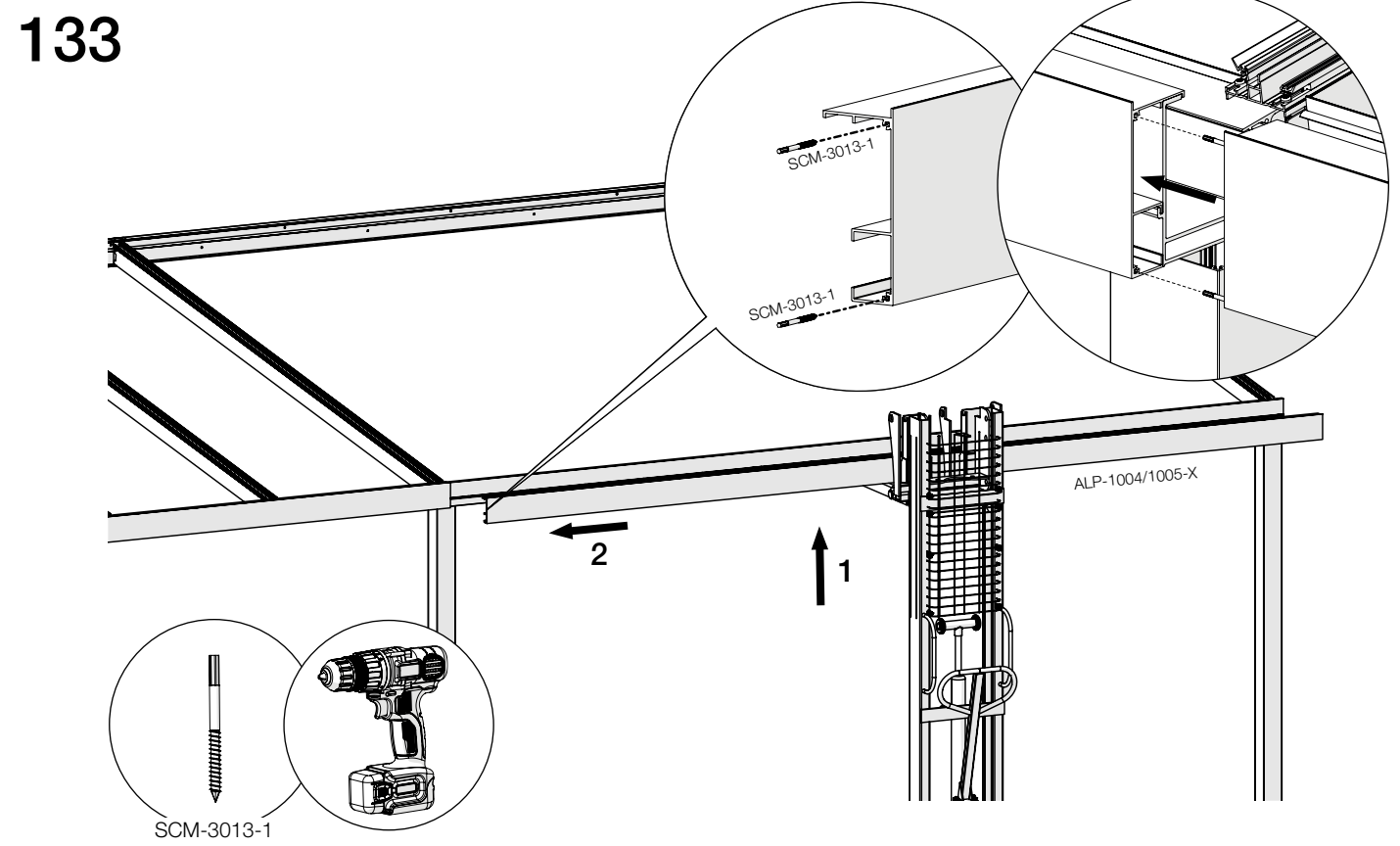
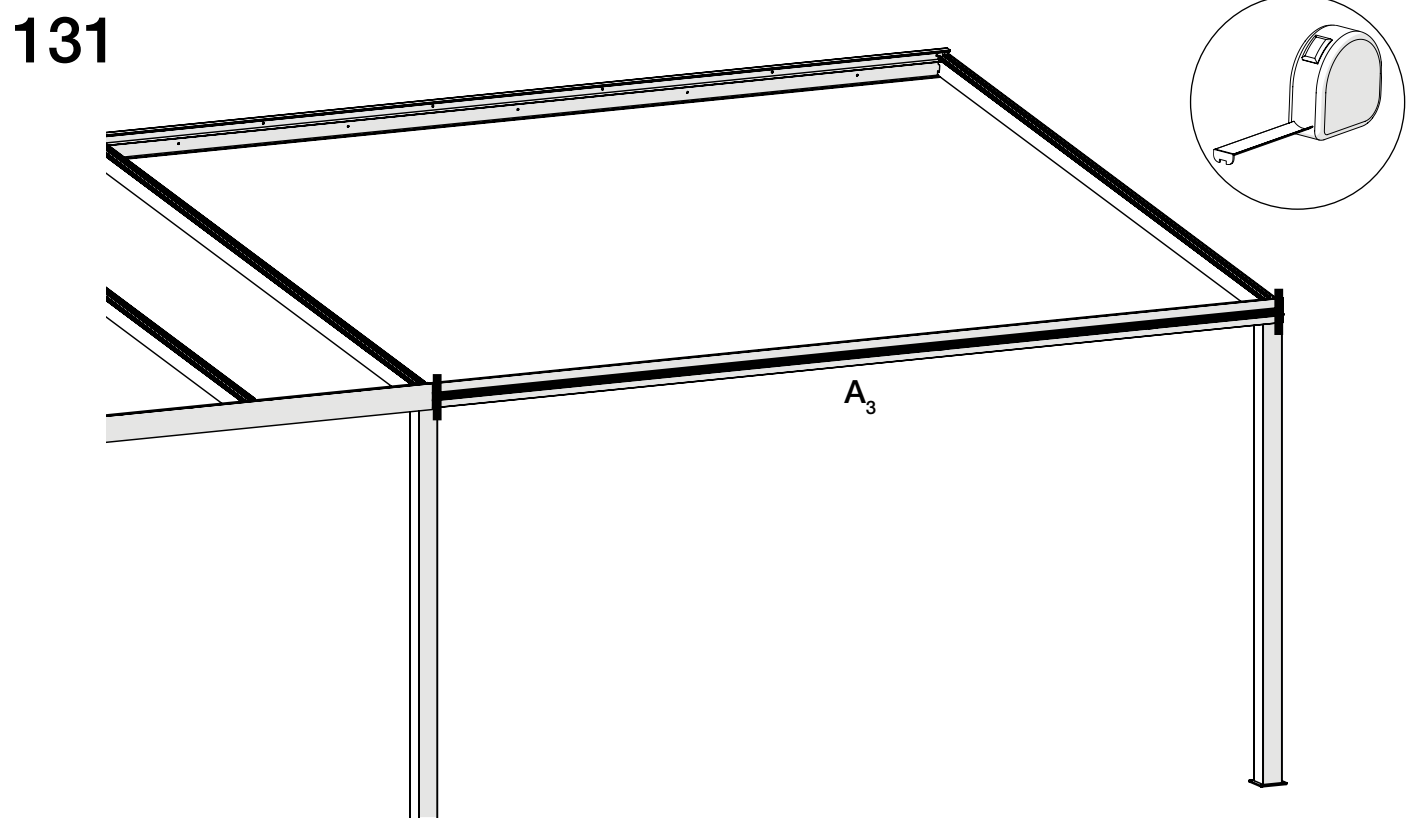
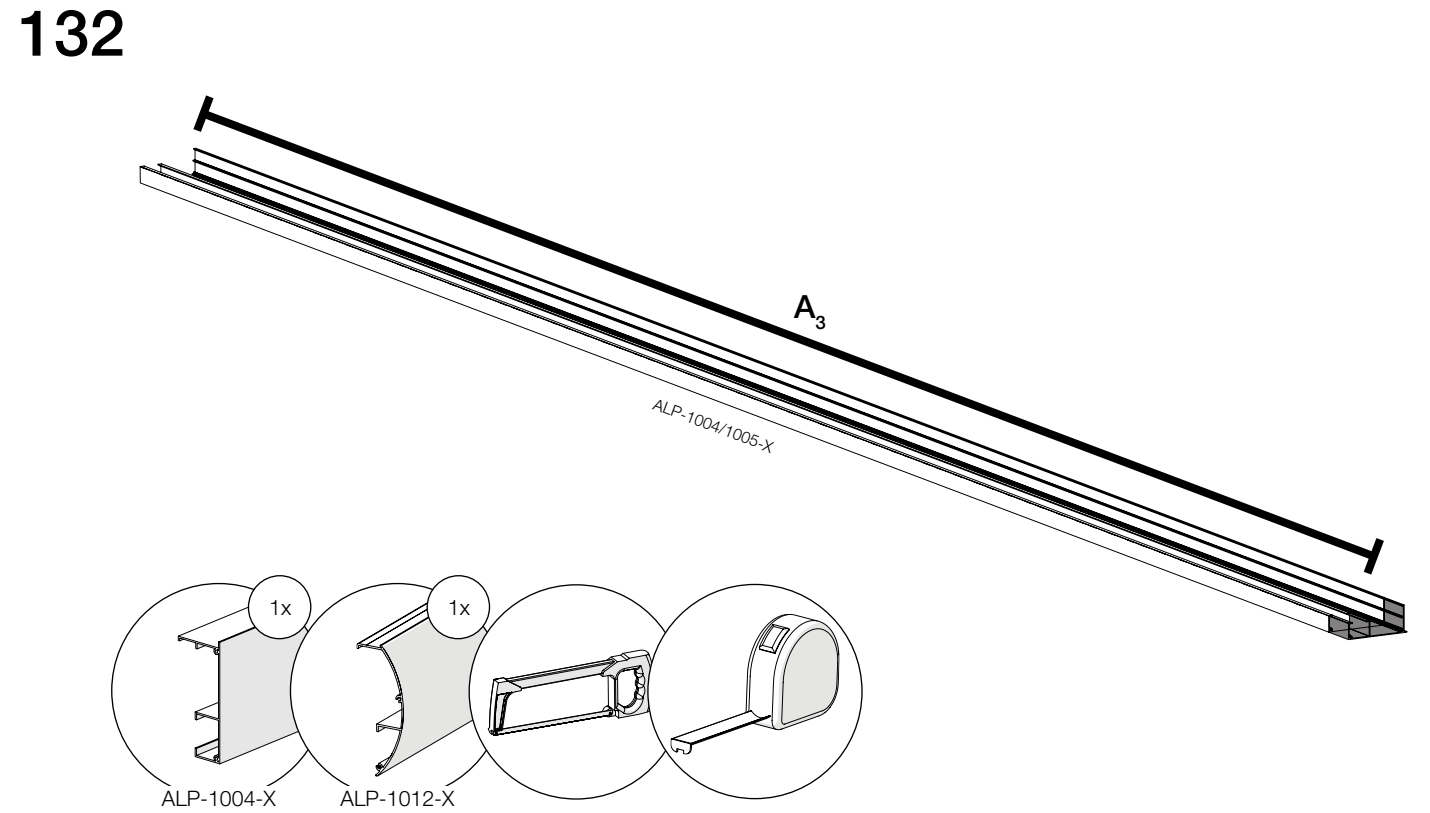
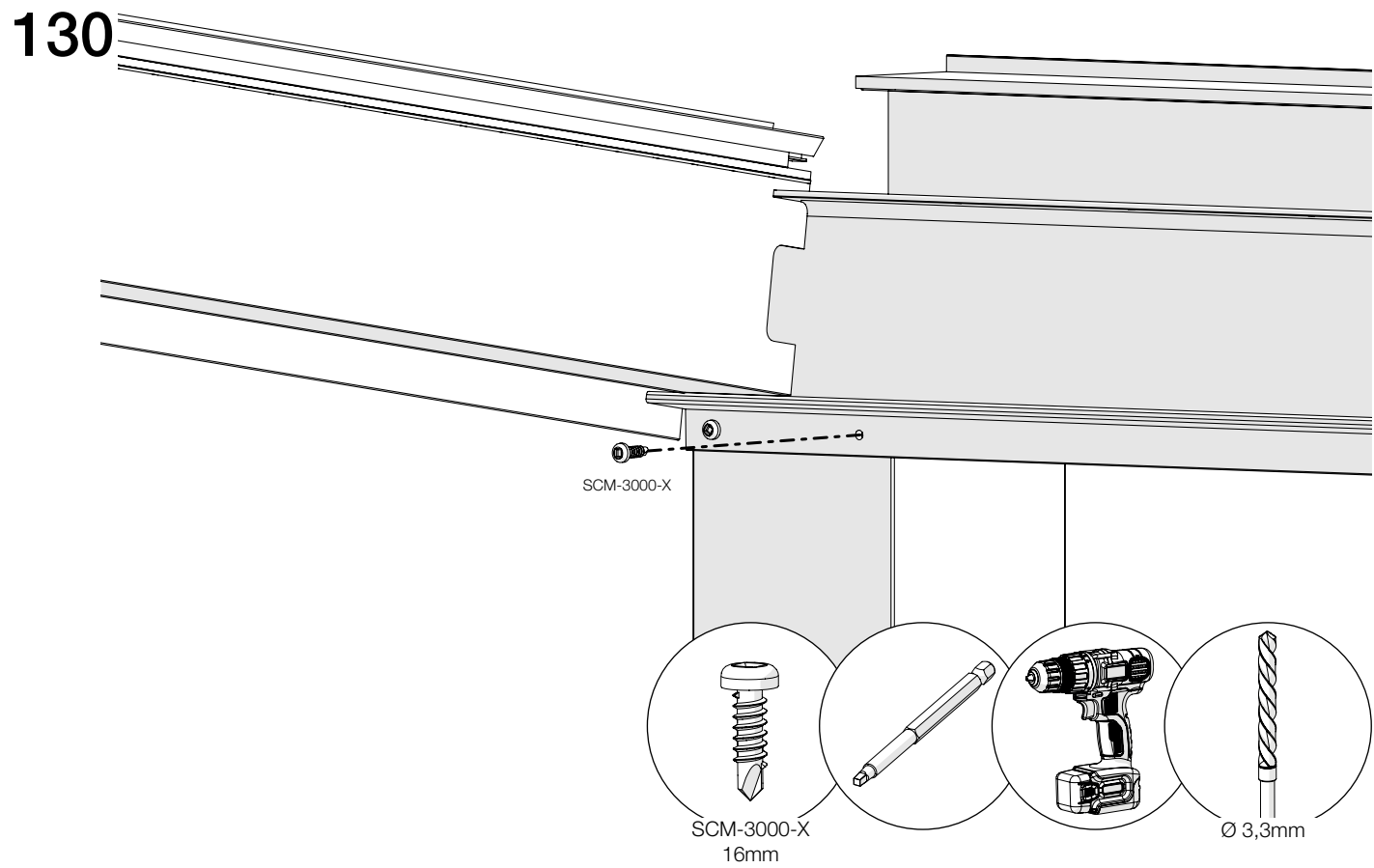


127

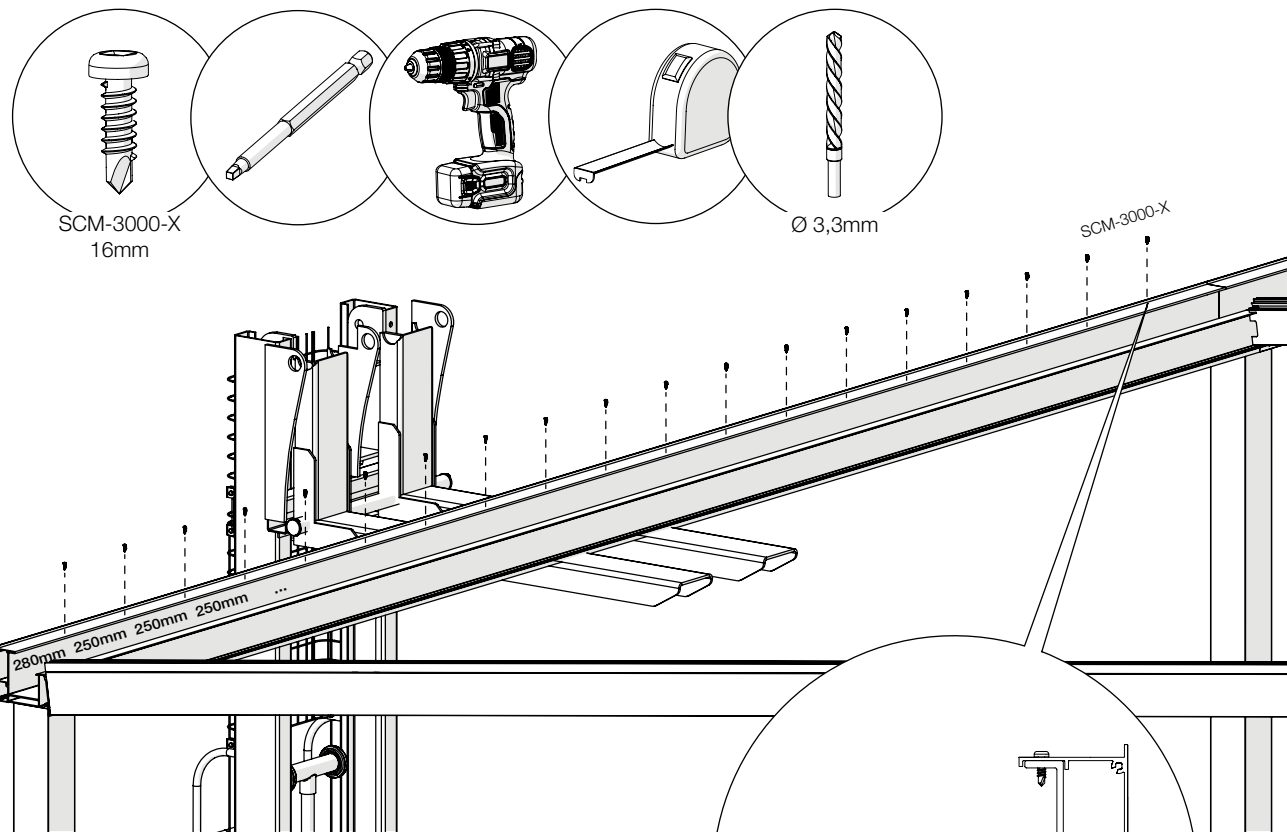


129

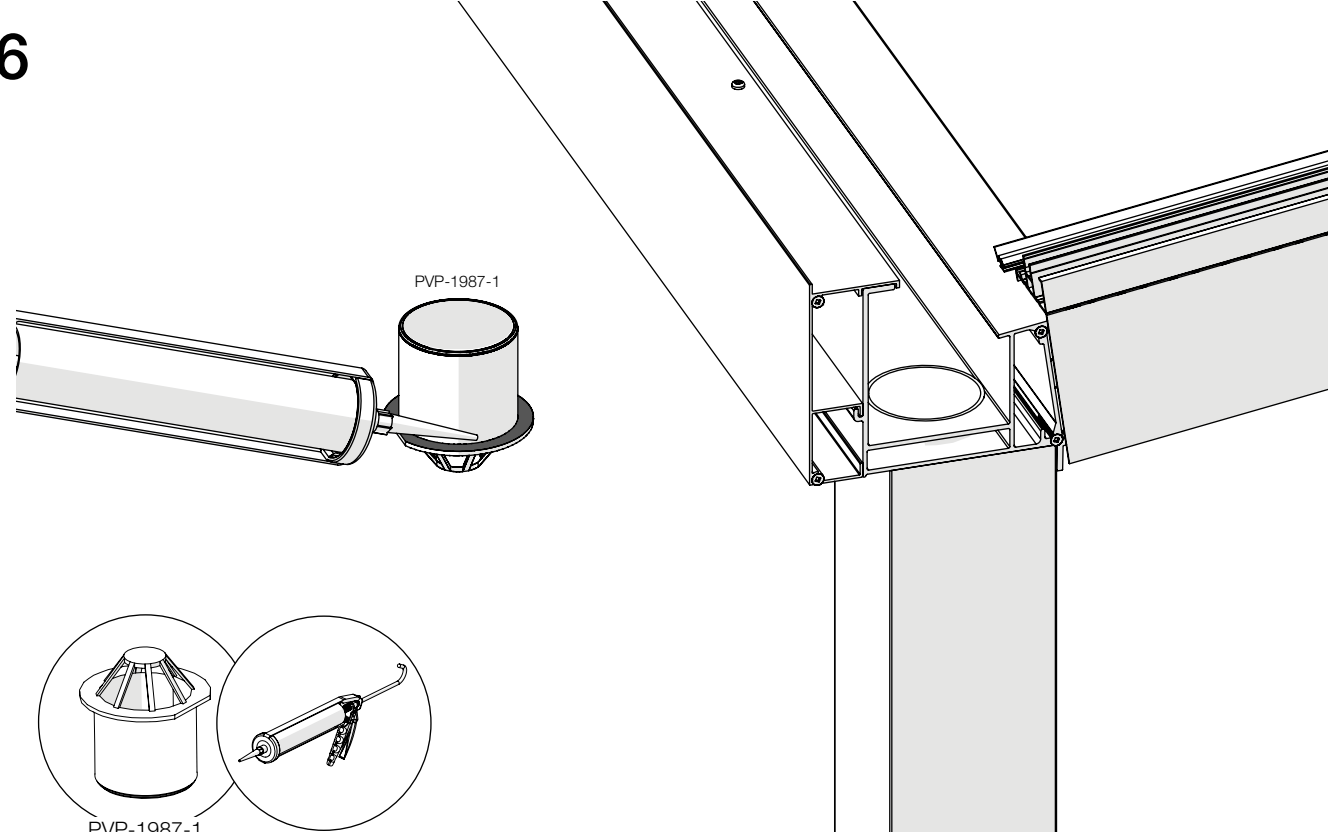




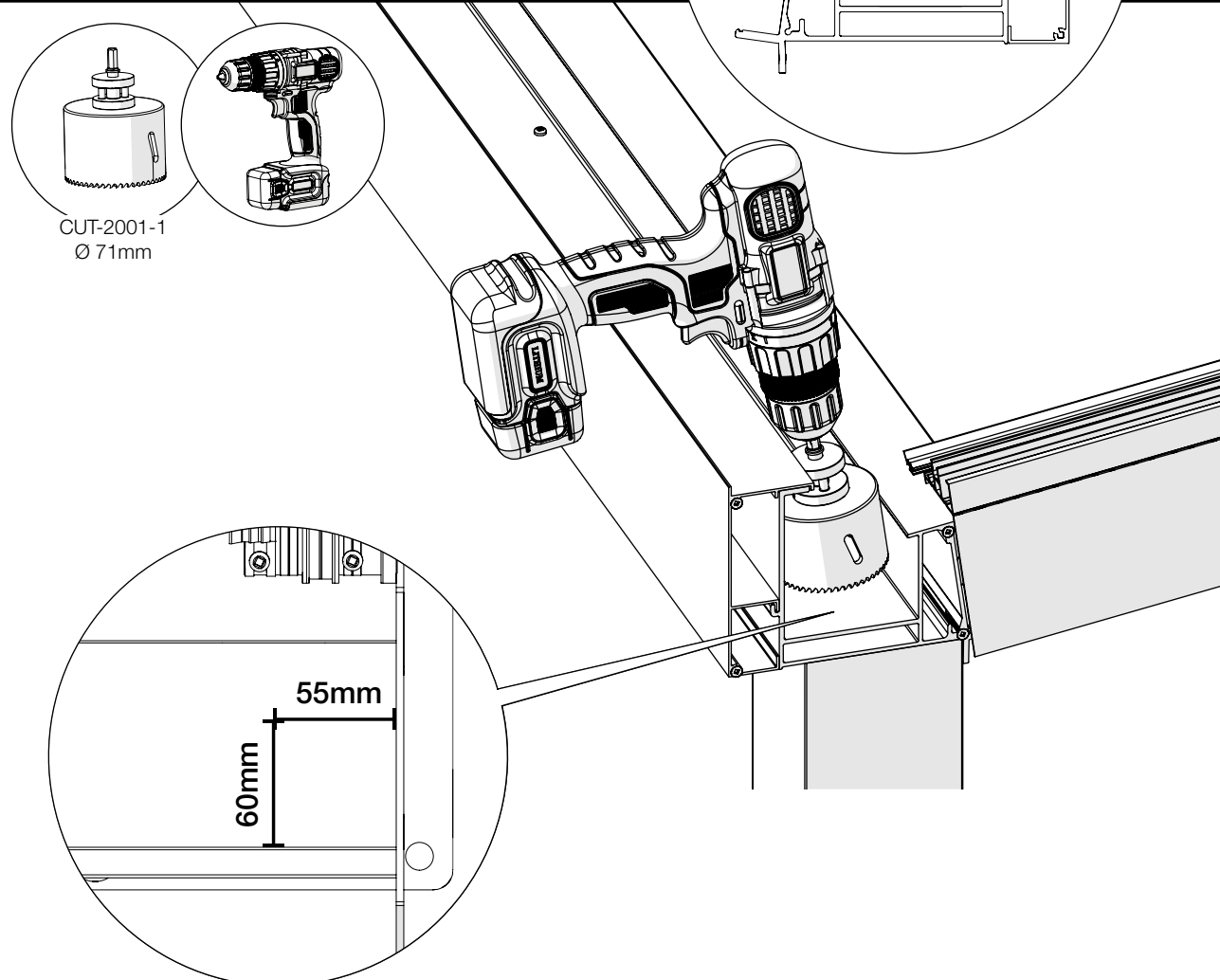
134



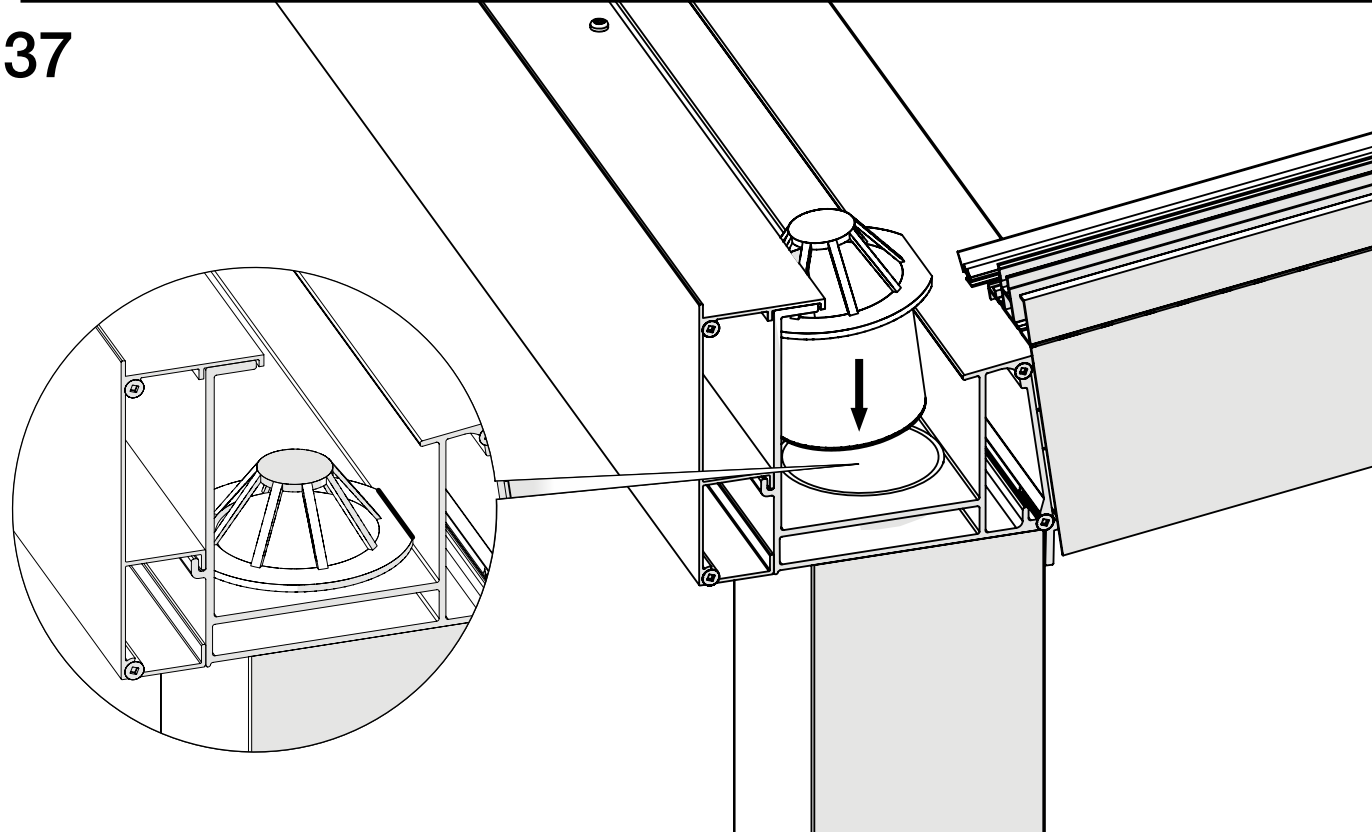
136



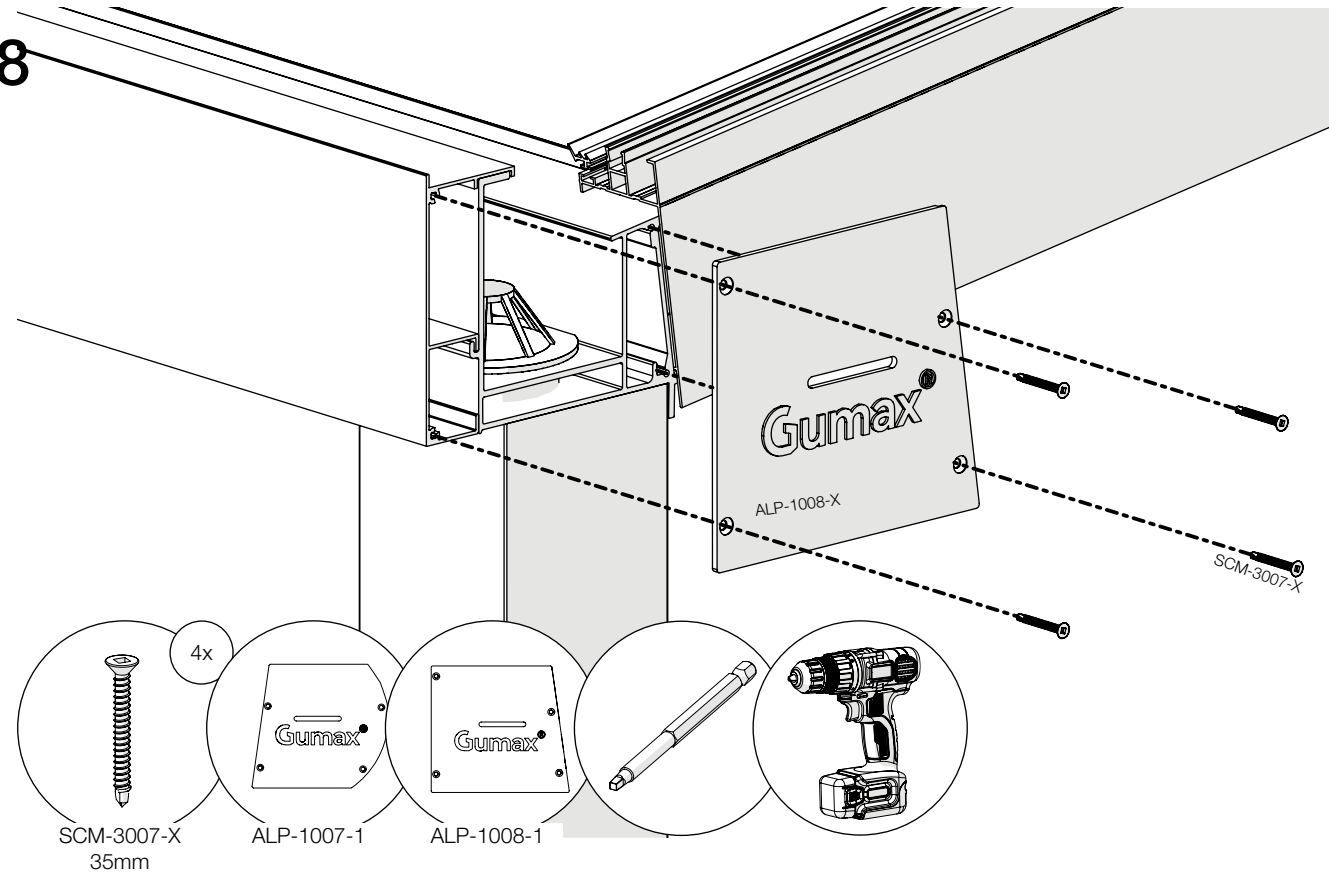
135



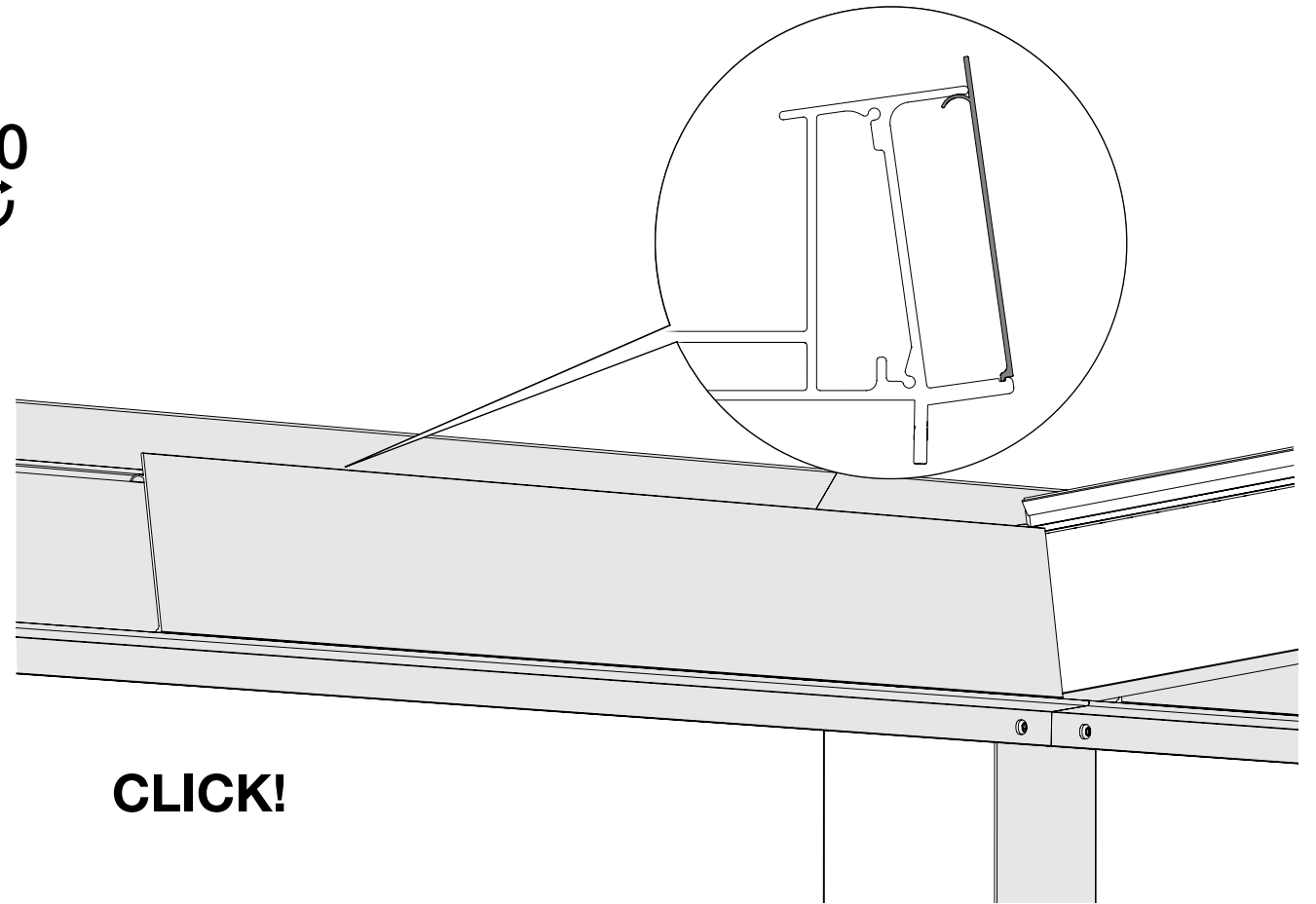
137



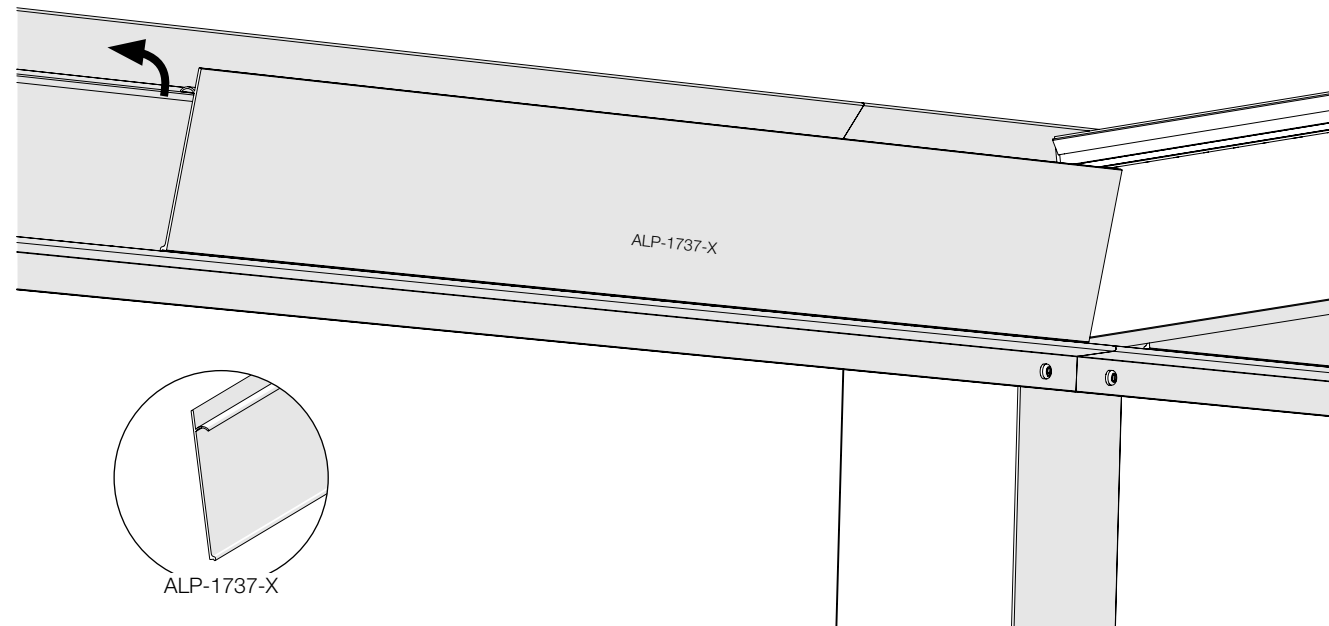
138



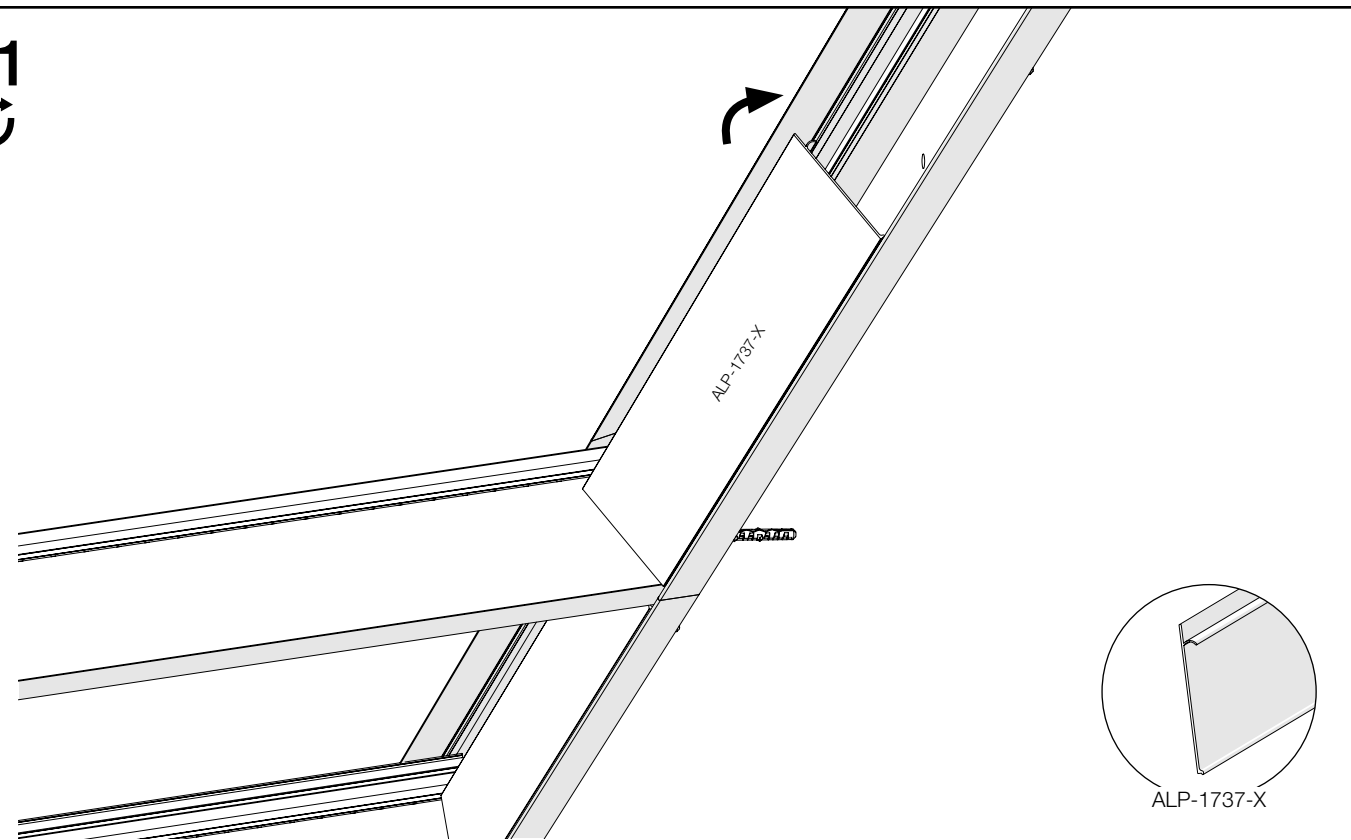
140



139

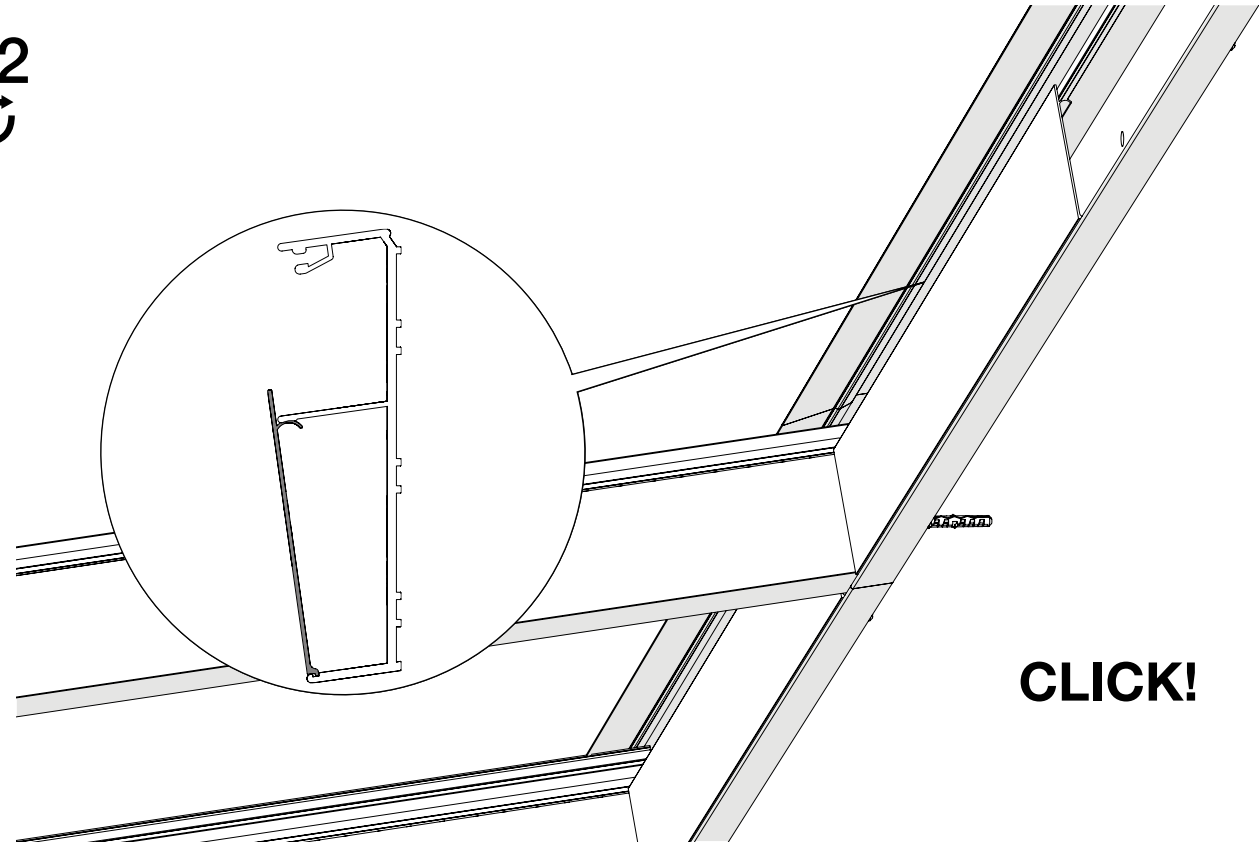


141

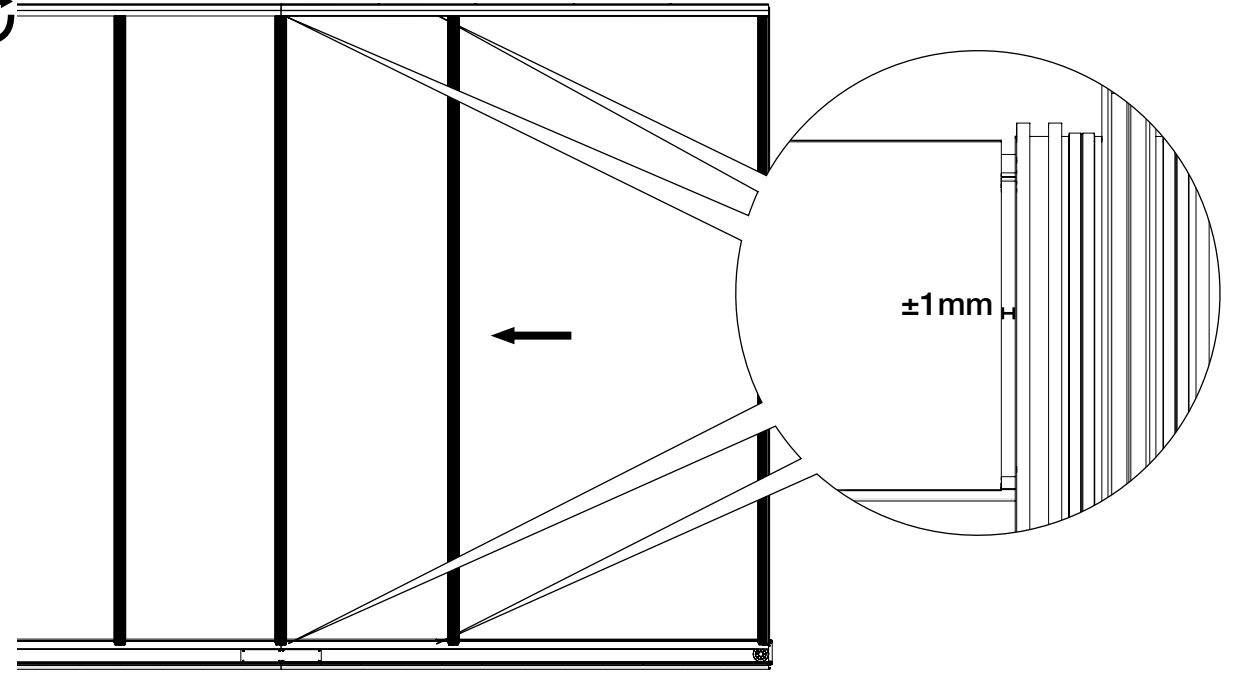




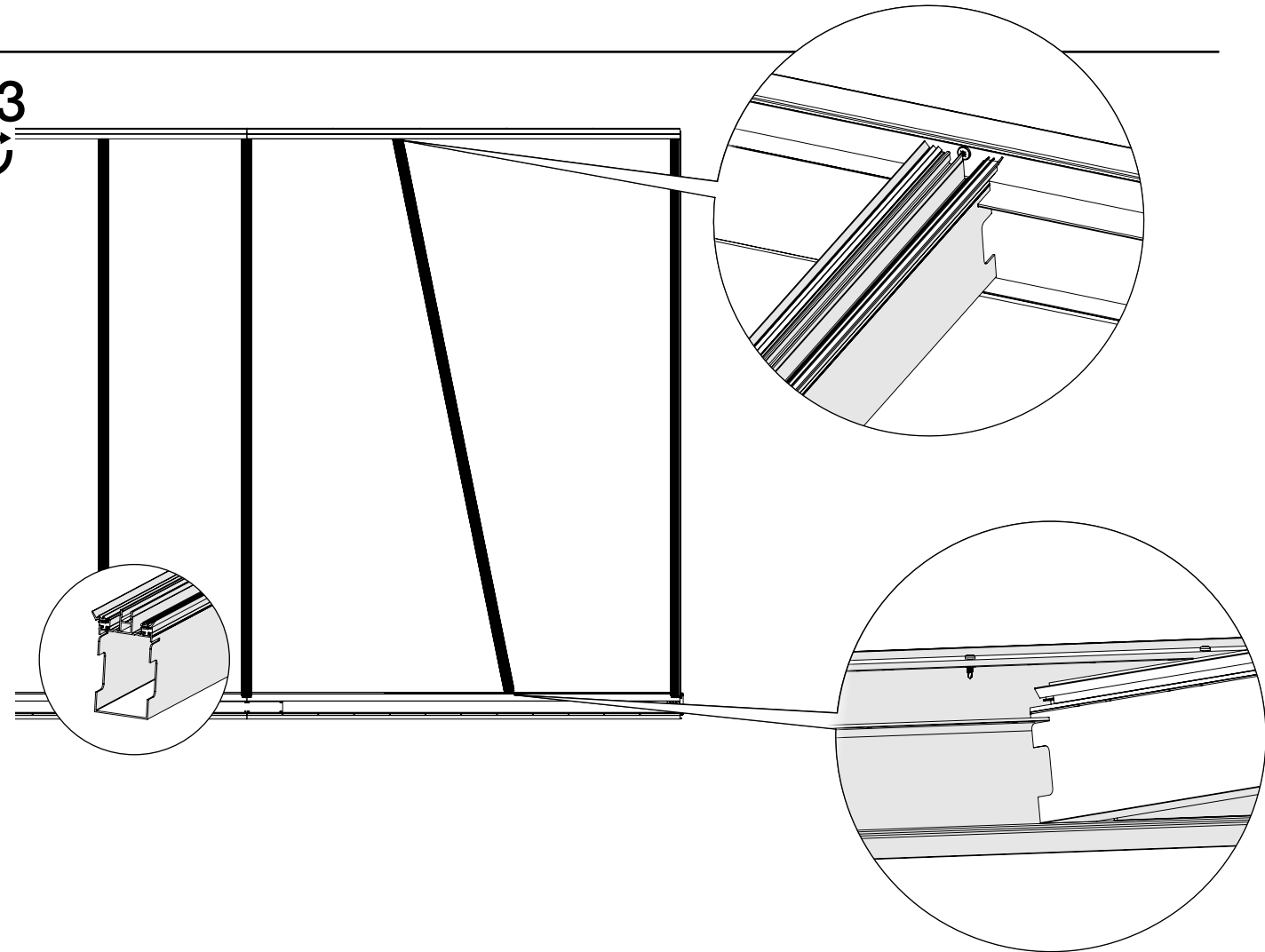
142  
↻



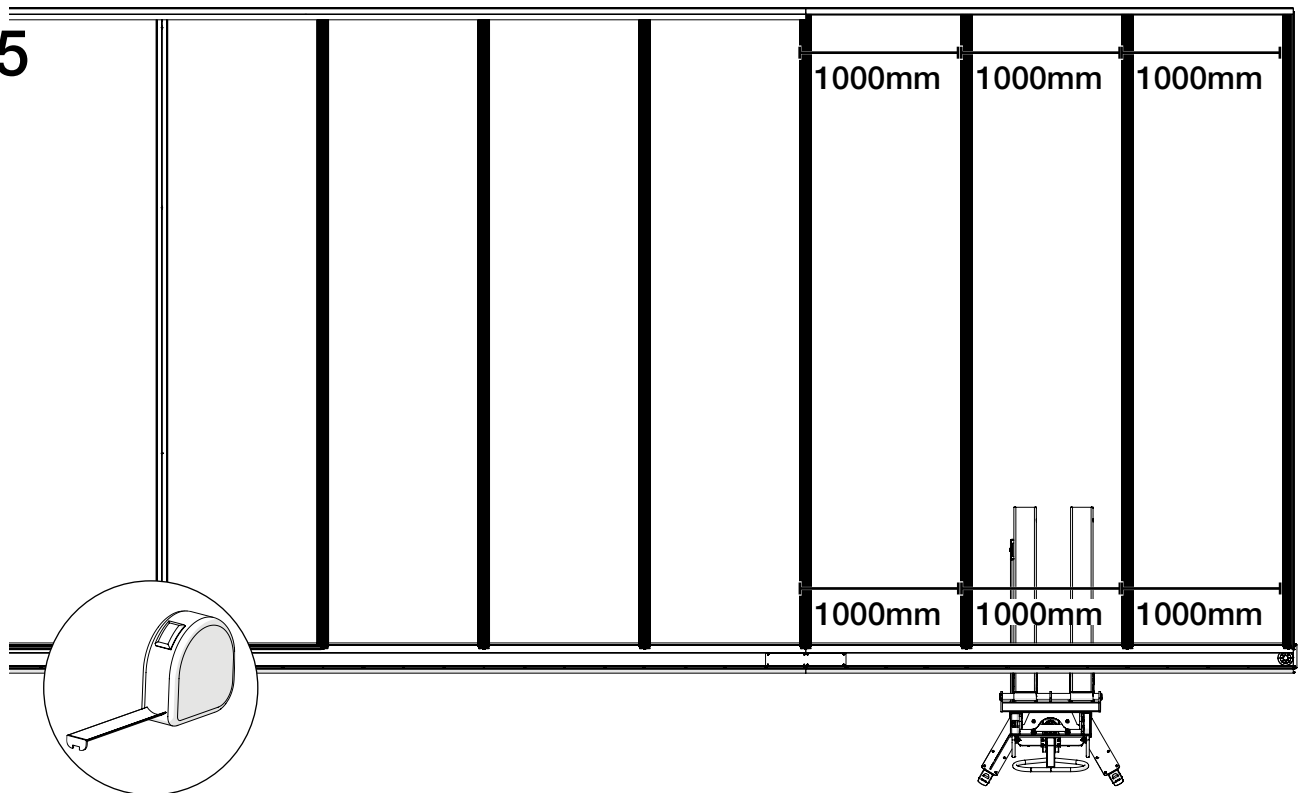
144  
↻



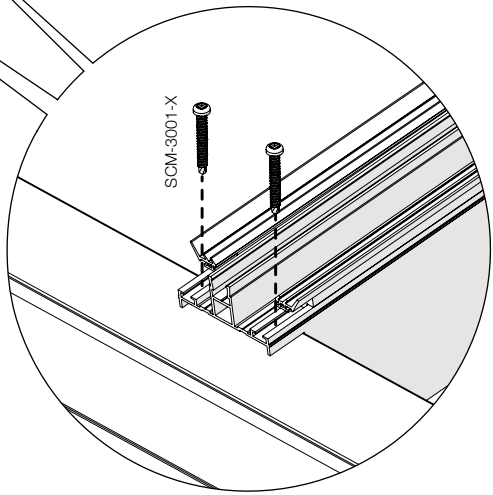
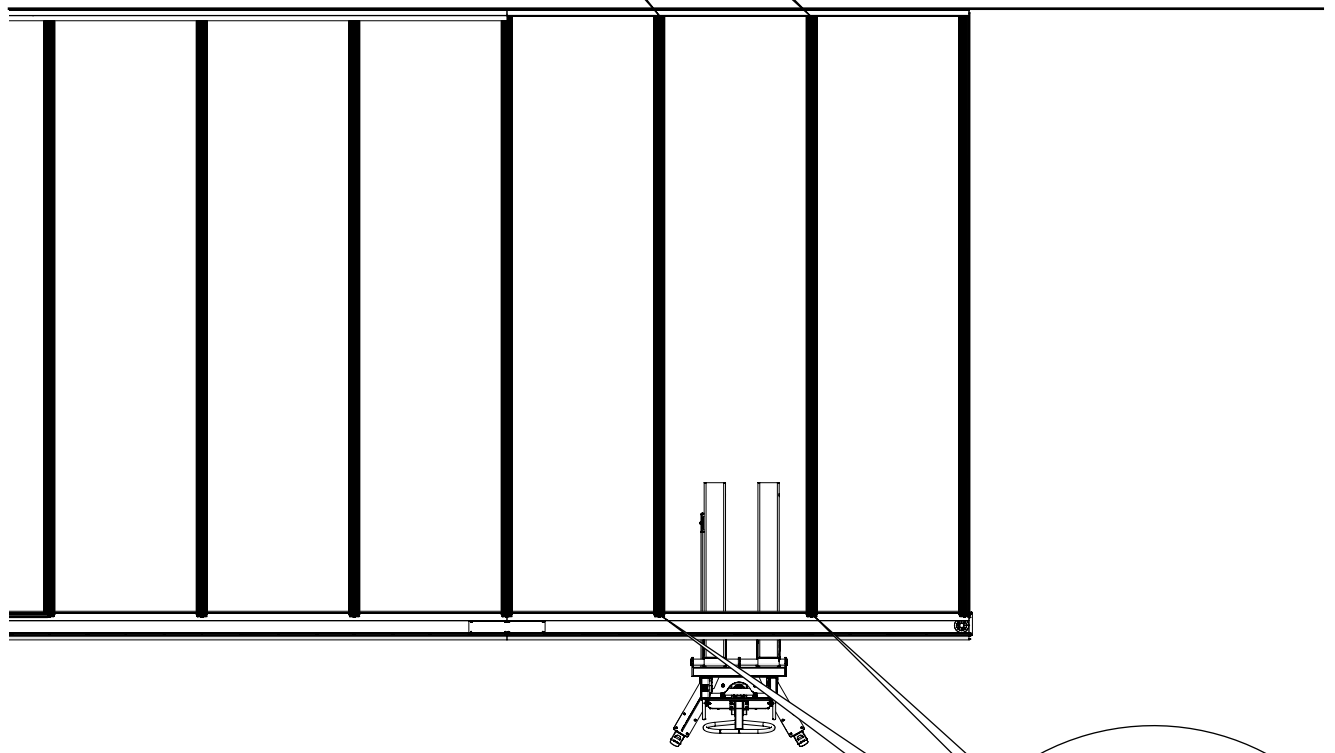
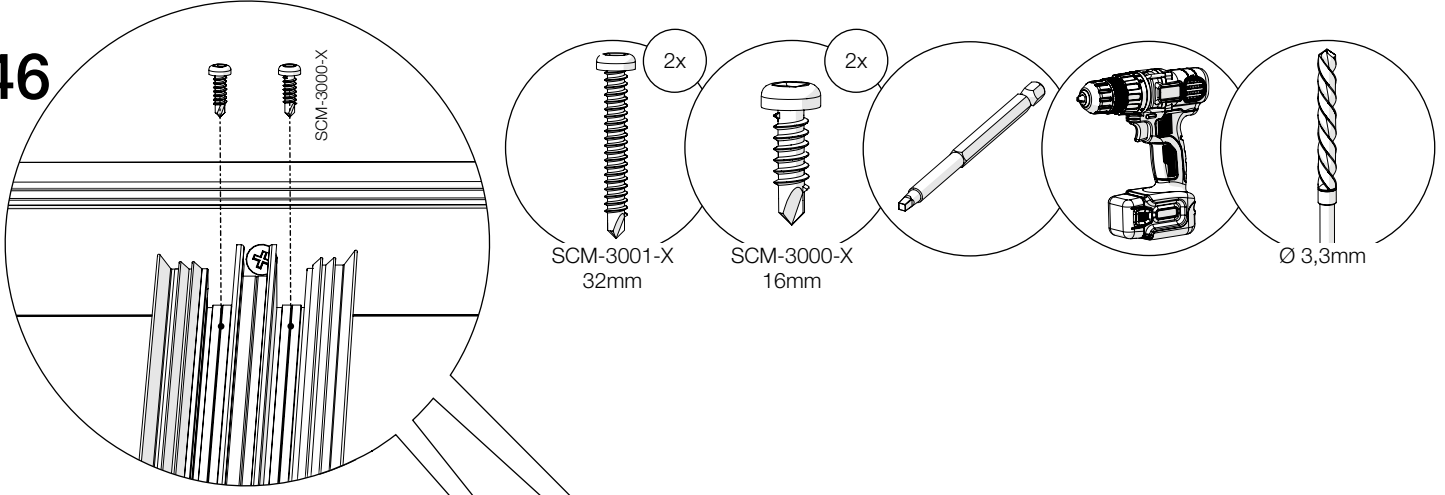
143  
↻



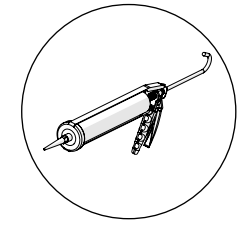
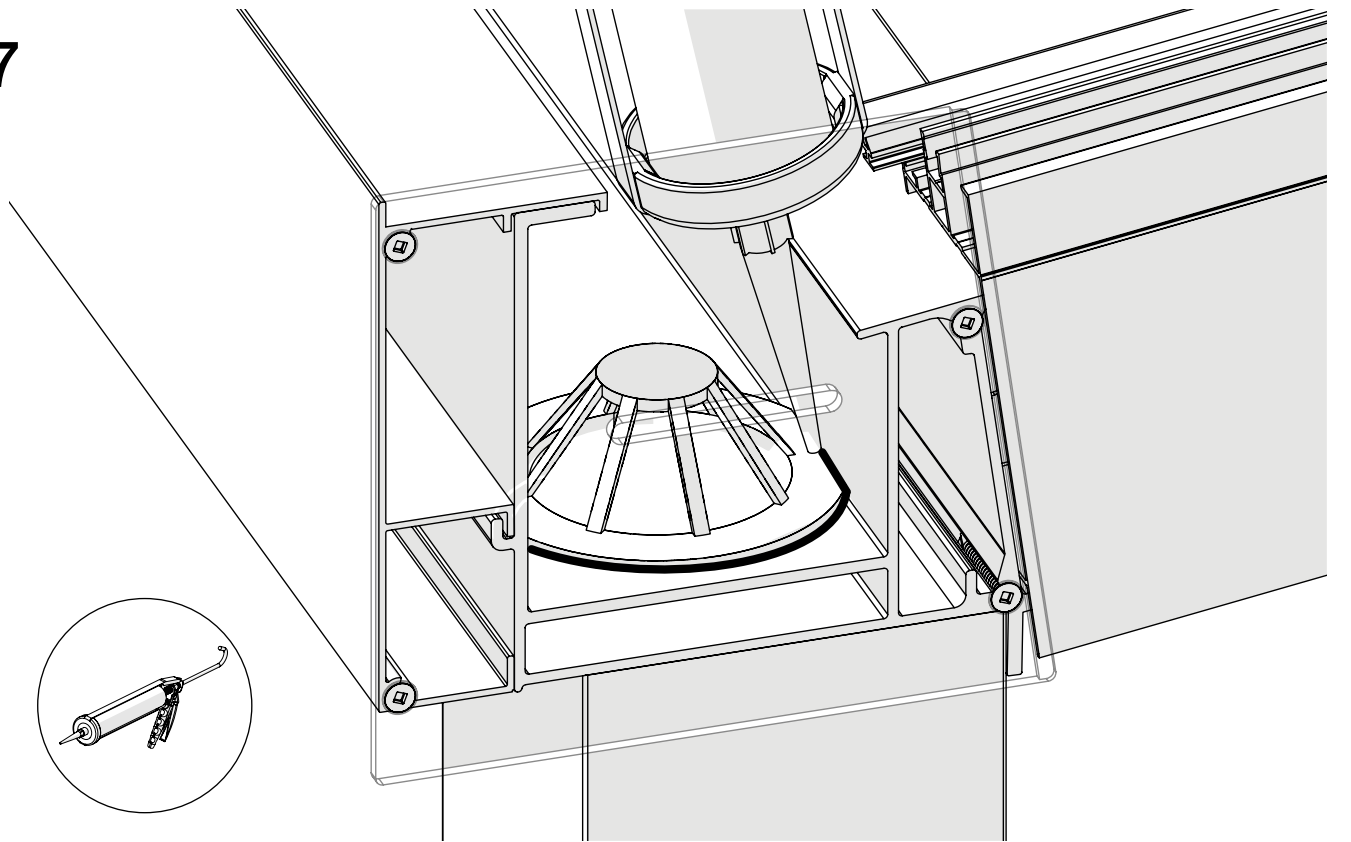
145



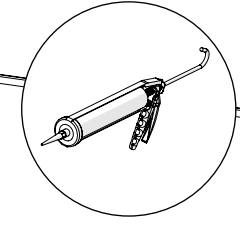
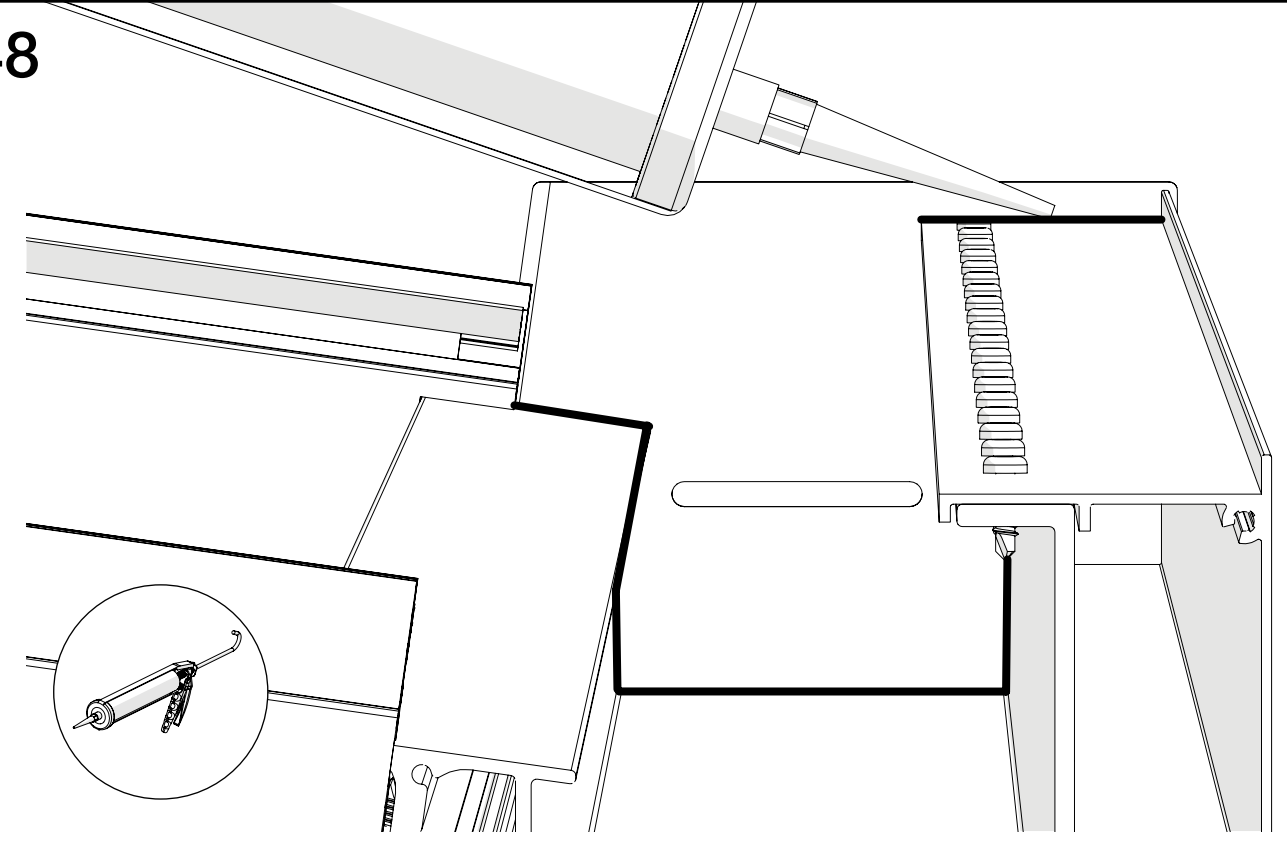
146



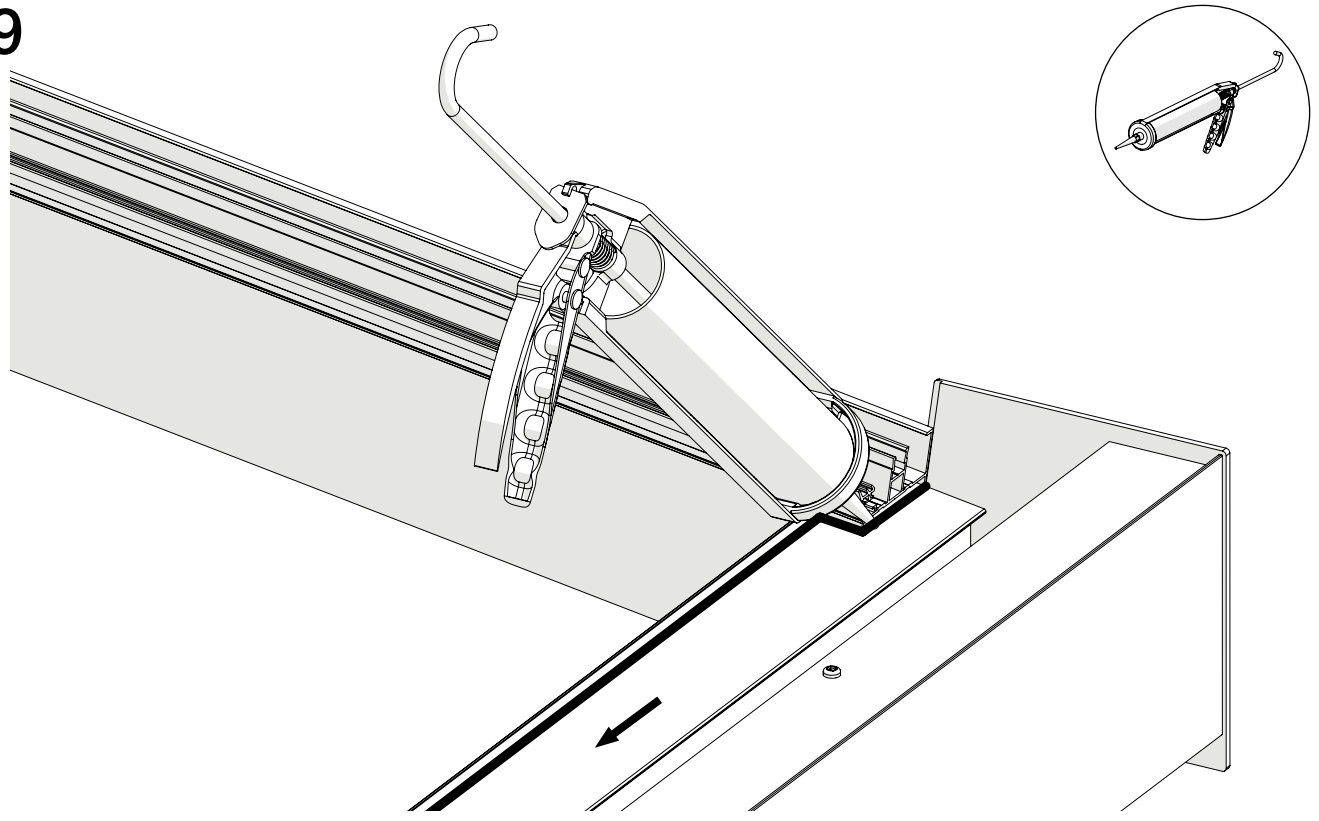
147



148



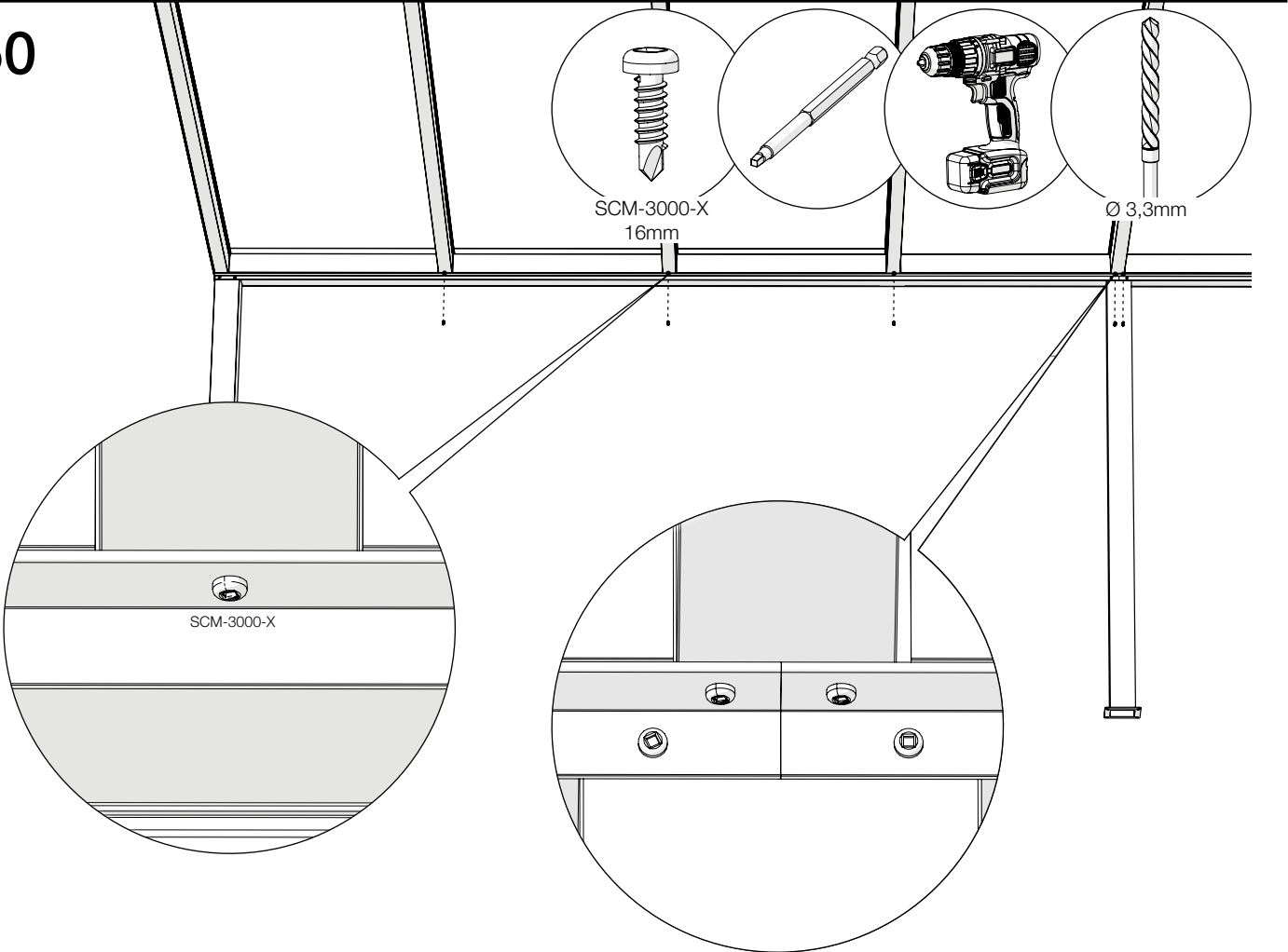
149



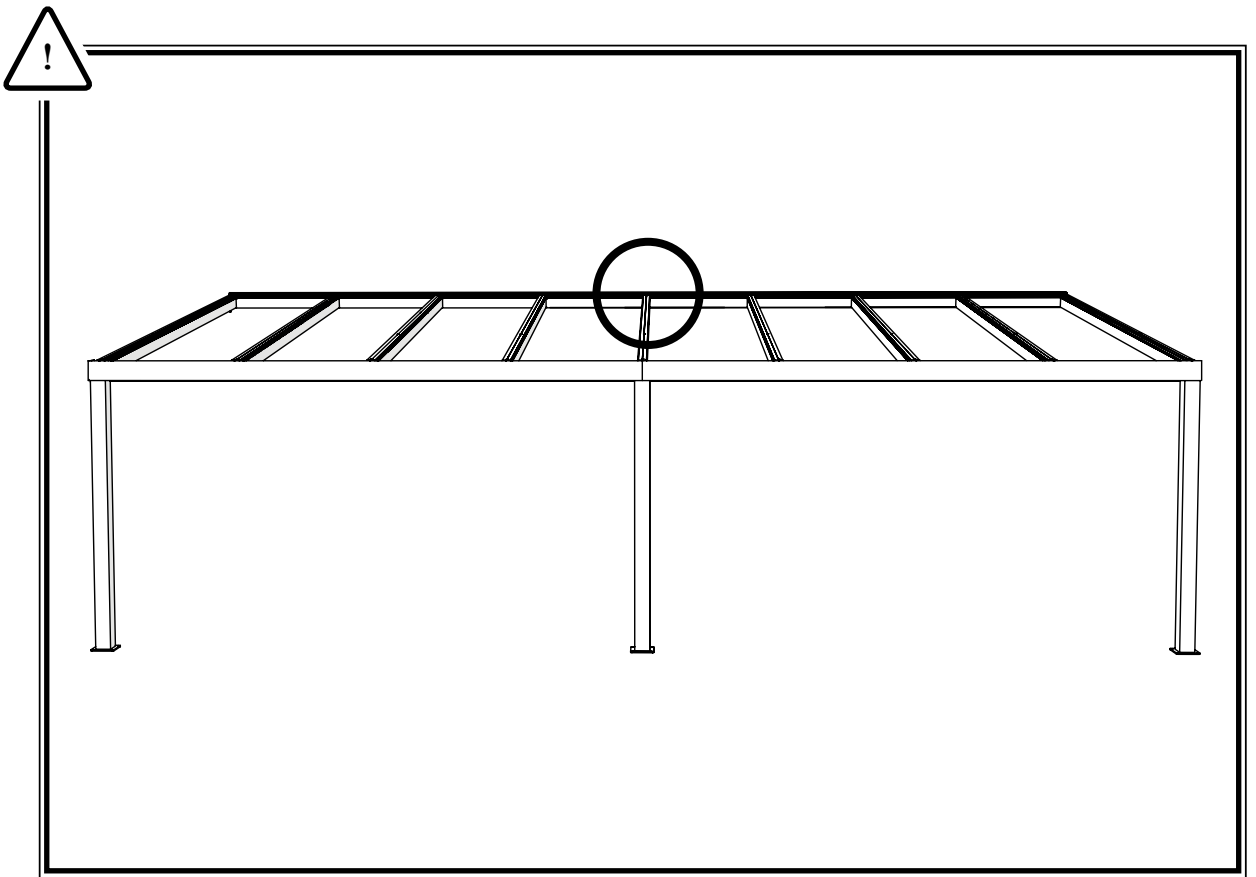
151

! Repeat steps 83-91 for 2 roof plates

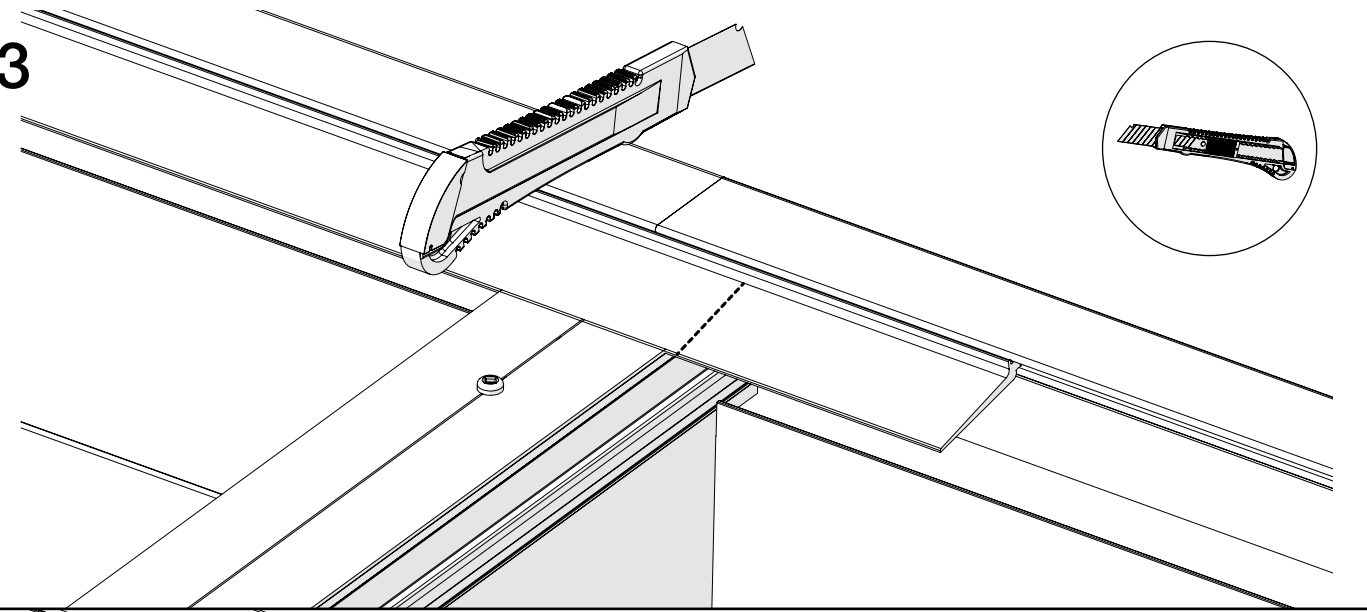
150



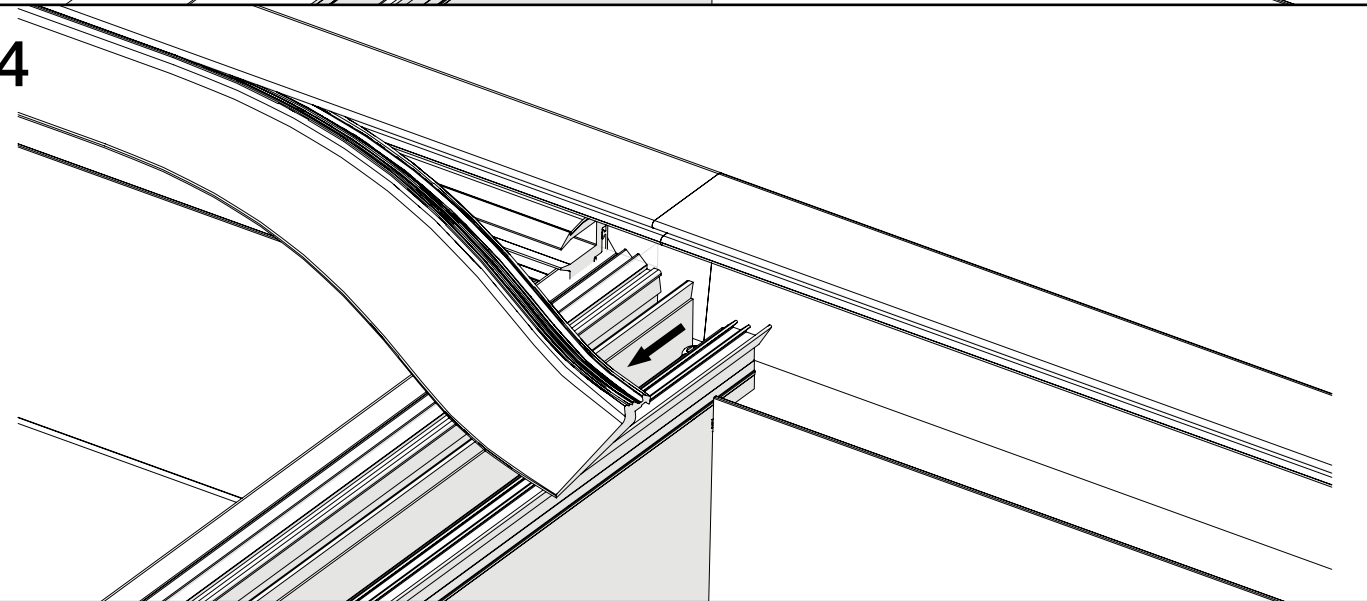
152



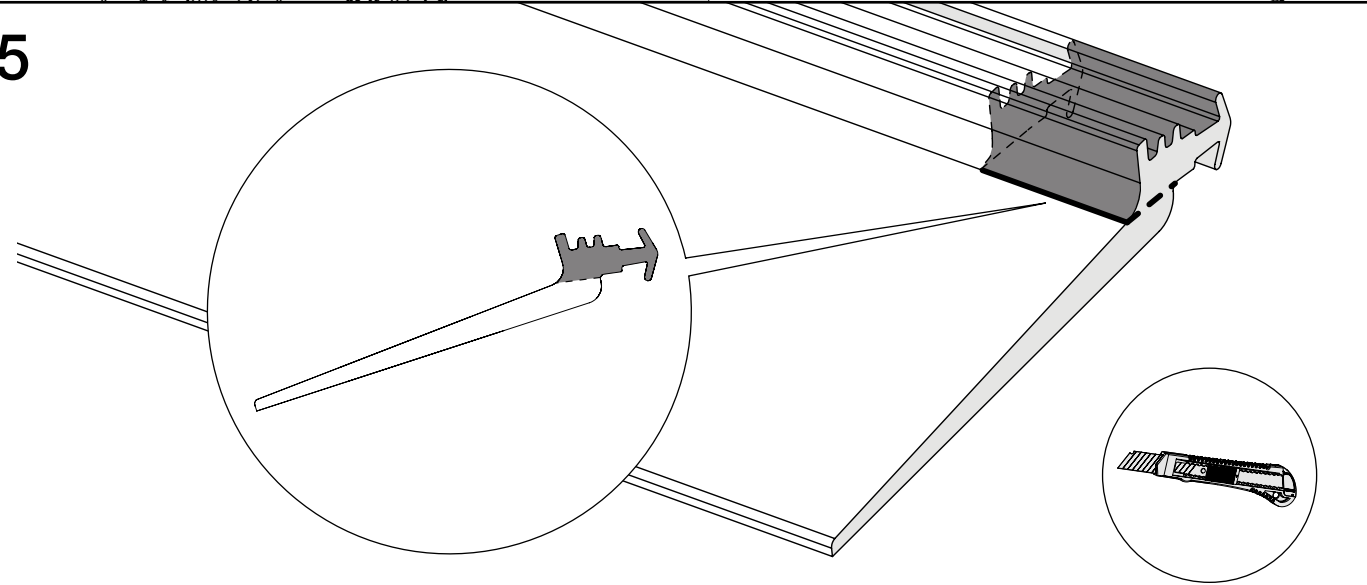
153



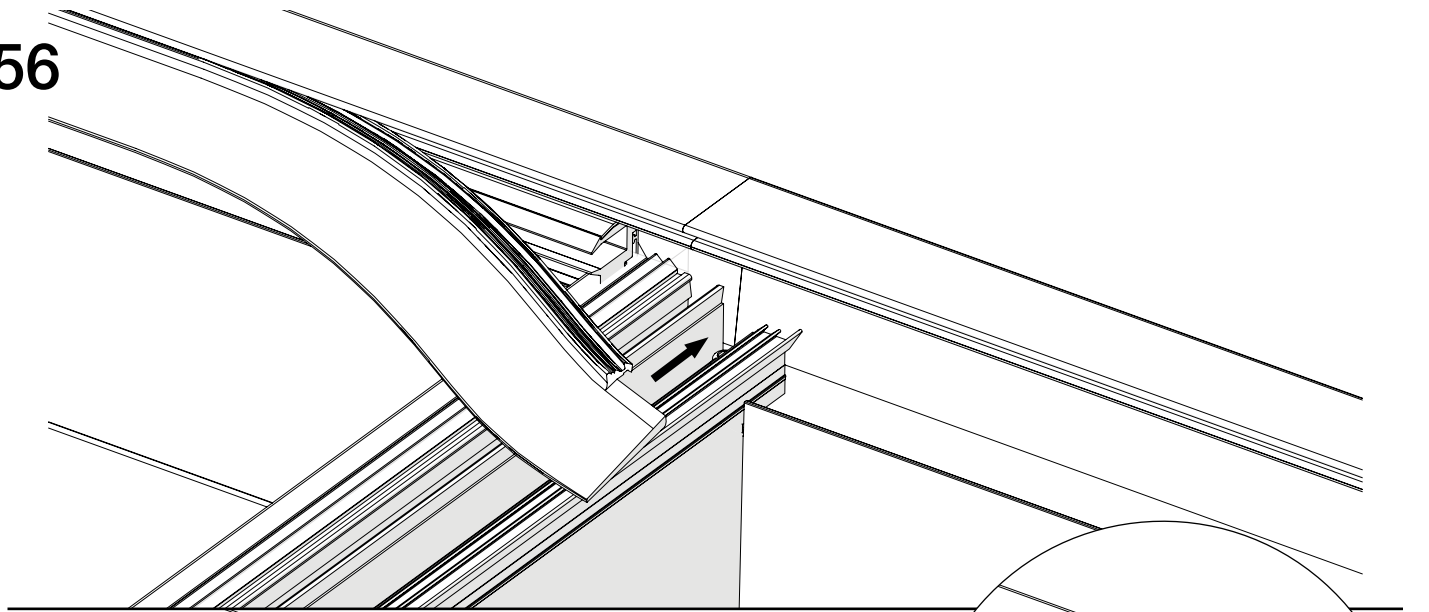
154



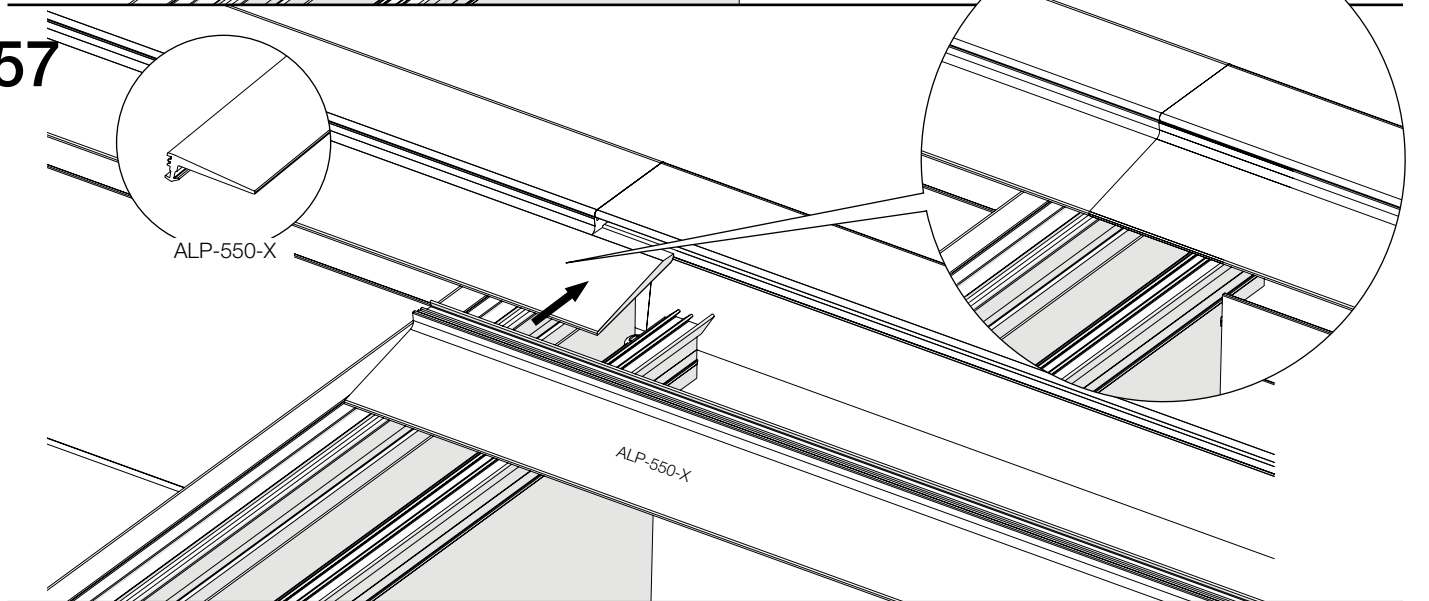
155



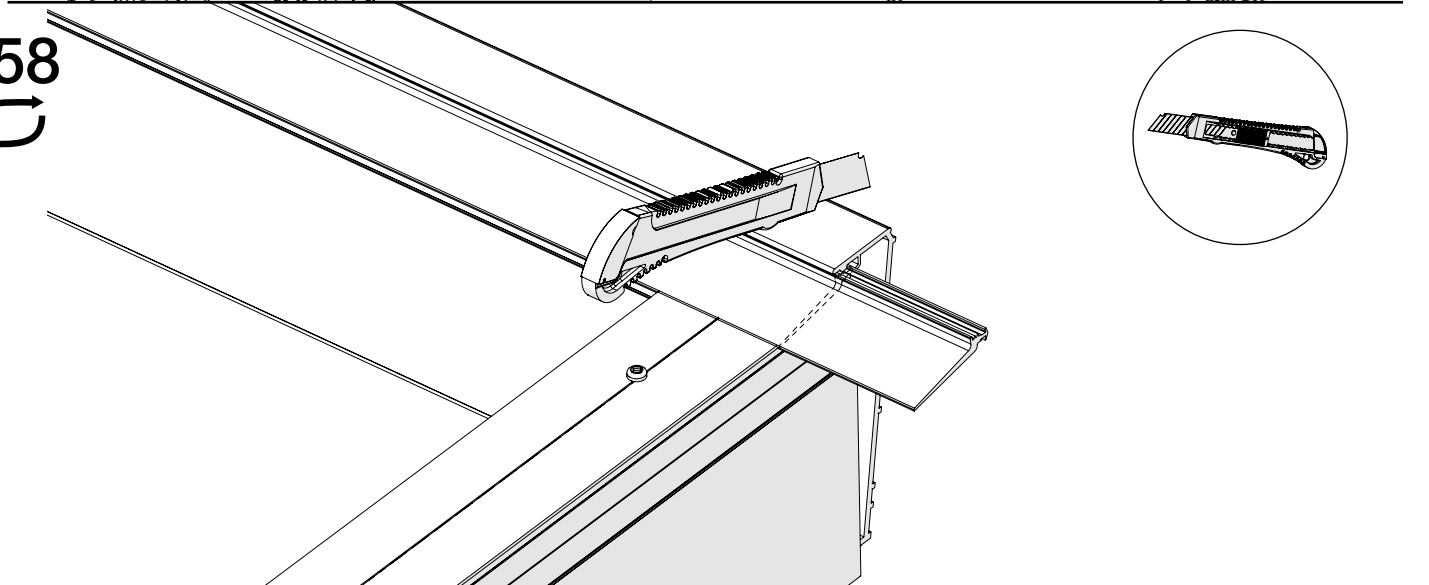
156



157

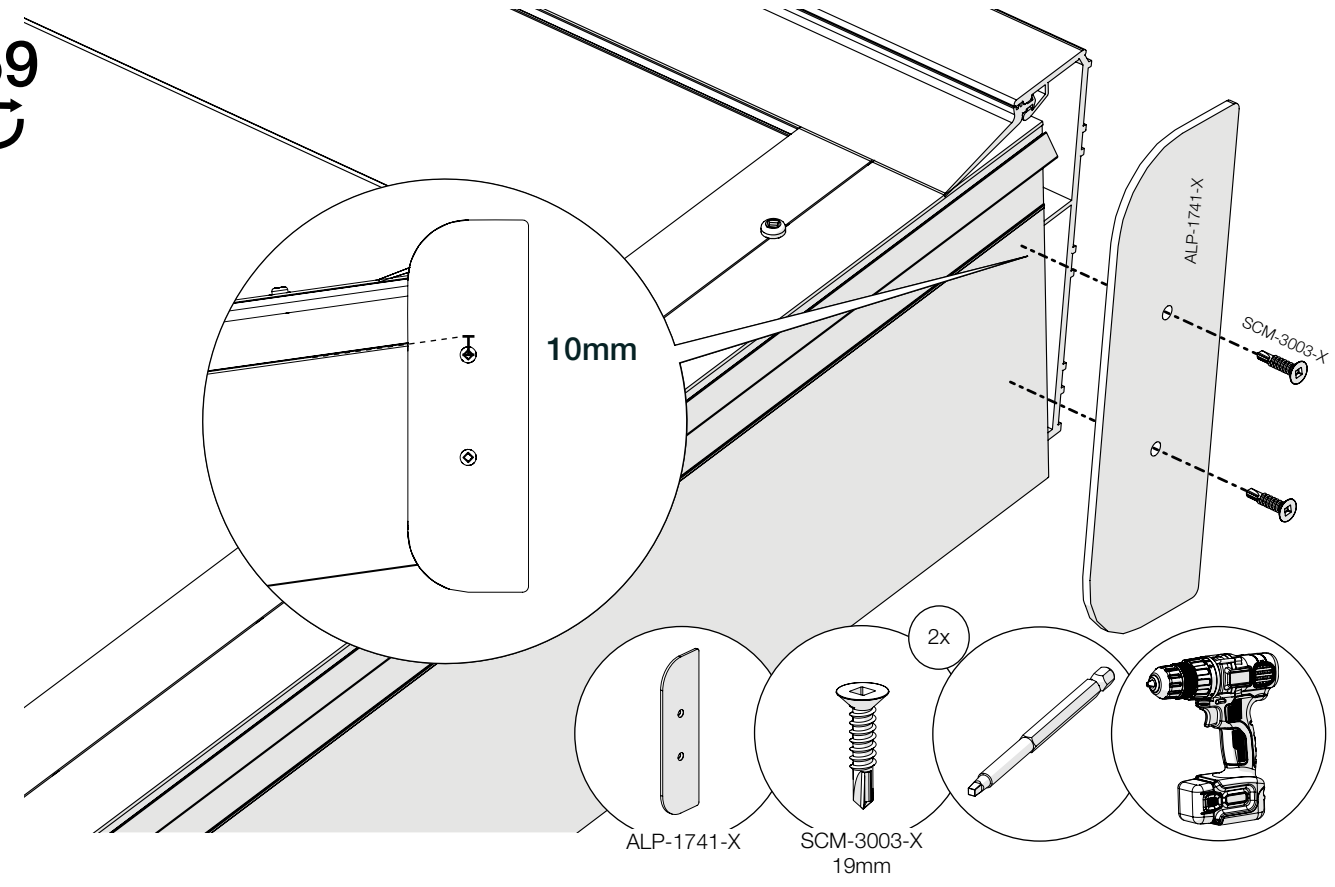


158

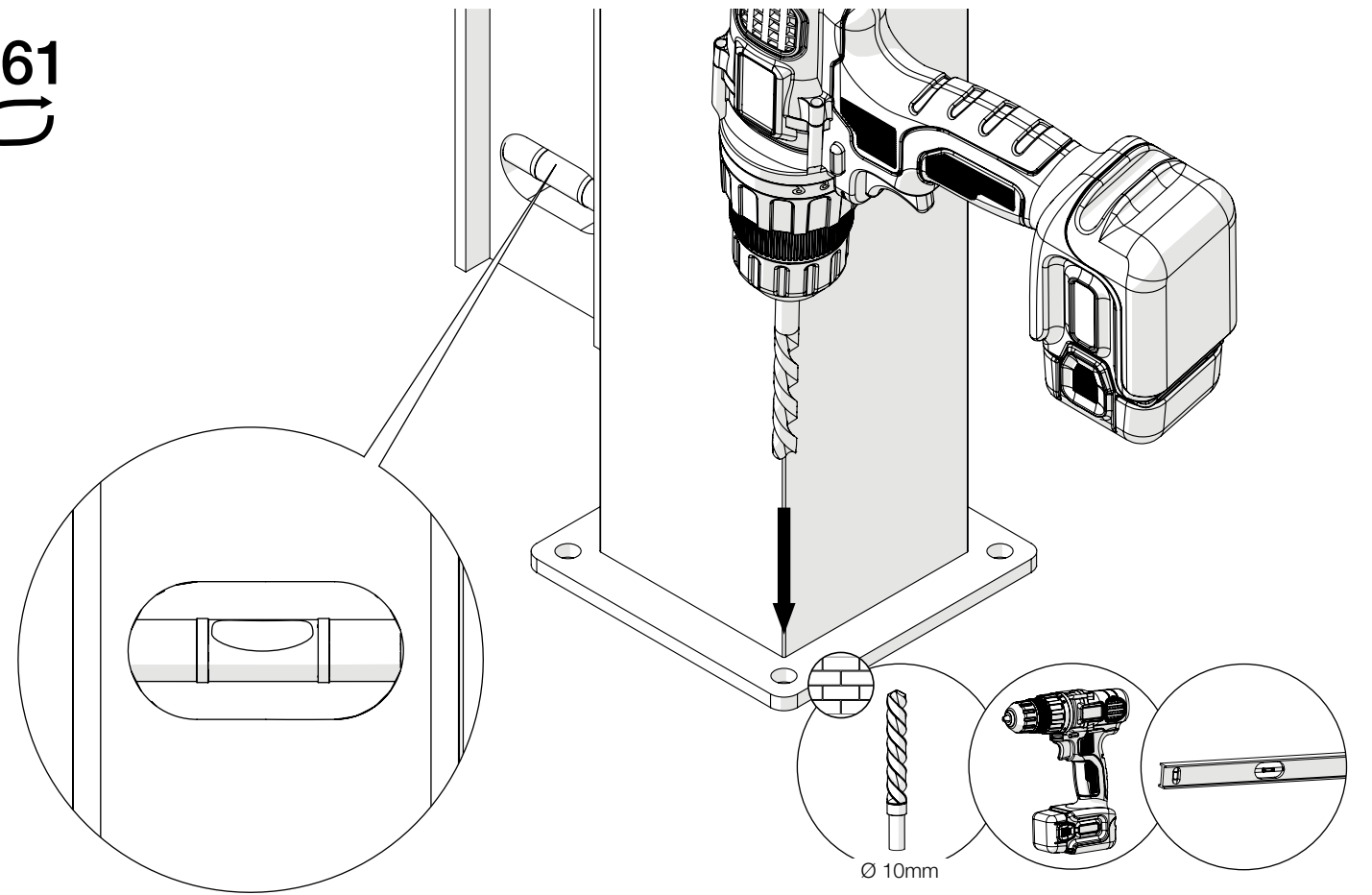




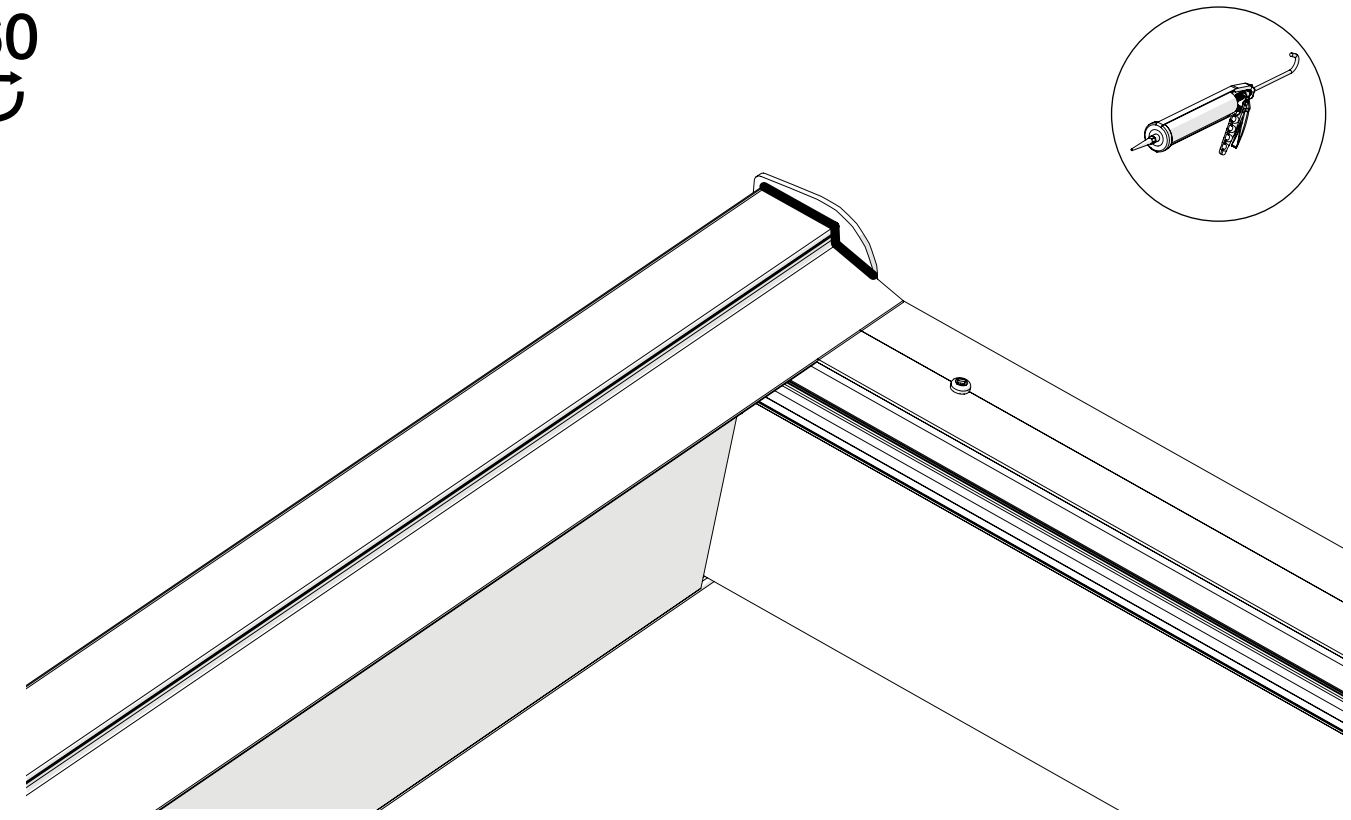
159



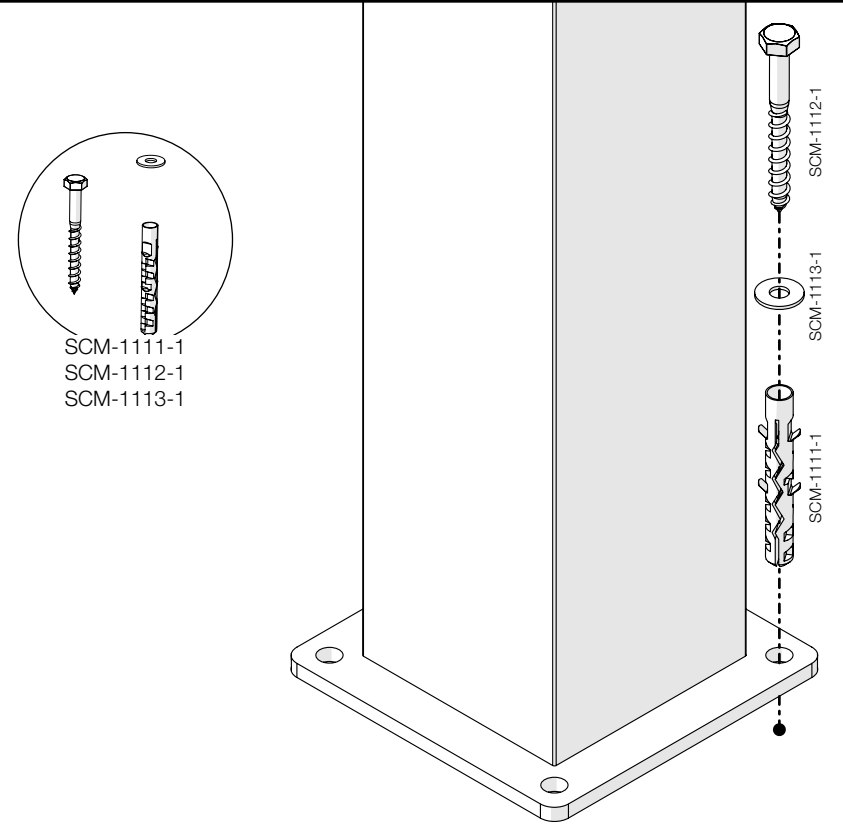
161



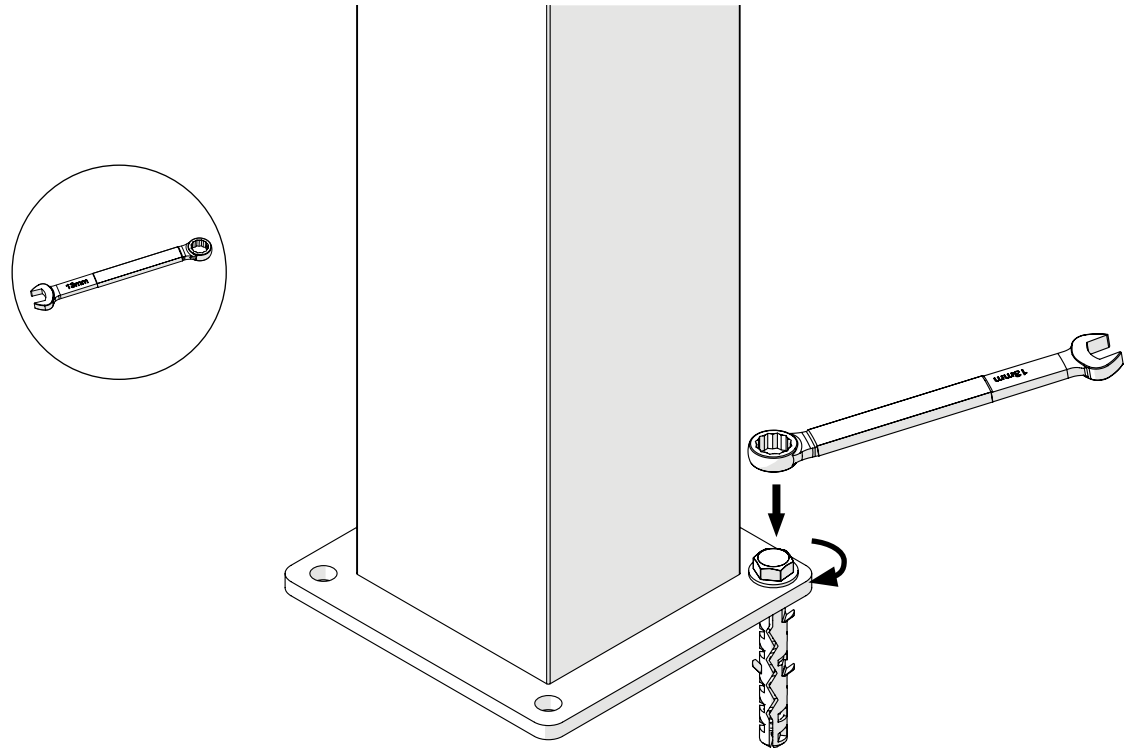
160



162









  <b>1231</b>	<p align="center"><b>Gumax B.V.</b>  Maarten de Vriesstraat 22  5975 RW Sevenum, Netherlands</p> <p align="center">14</p> <p align="center">1231-CPR-1090-1-2400-A-325</p>	<p align="center">Aluminum Veranda/Carport  <b>“Veranda”</b></p> <p align="center">EN 1090-1:2009/A1:2011</p>
--	--	---

  <b>0879</b>	<p align="center"><b>Gumax B.V.</b>  Maarten de Vriesstraat 22  5975 RW Sevenum, Netherlands</p> <p align="center">23</p> <p align="center">0879-CPR-1090-1- NL00006</p>	<p align="center">Aluminum Veranda/Carport  <b>“Veranda”</b></p> <p align="center">BS EN 1090-1:2009+A1:2011</p>
--	--	--

