

TUIN
Maximaal

SUPERIOR
COATING

BESTPREIS
GARANTIE



BIS ZUM 20. MAI

1%
4%
8%
10%

**MENGEN
RABATT**

Mengenrabatt verlängert.
Rabatt von bis zu mehr als 1.000 €*.

* Rabatt abhängig vom Bestellwert, siehe Aktionsbedingungen.



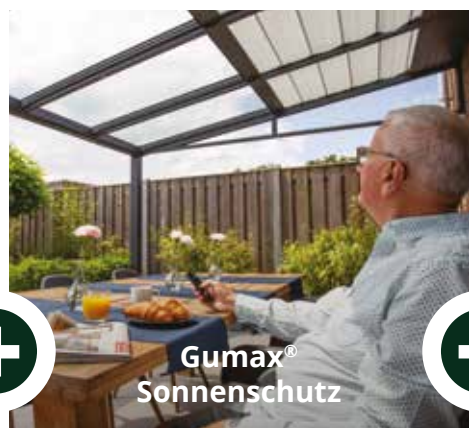
Gumax® Excellence **Terrassenüberdachungen,**
Schiebewände, Sonnenschutz und **Beleuchtung**



★★★★★
Sehr gut
3500+ Bewertungen



Gumax®
Schiebewände



Gumax®
Sonnenschutz



Gumax®
Beleuchtung

tuinmaximaal.de

i Moderne Terrassenüberdachung in anthrazit von 11.06 x 4 Metern mit einem IQ-Relax-Polycarbonatdach.

„Der Bausatz war vollständig. Wir mussten nichts kaufen – nicht einmal eine Schraube. Hervorragend!“

– Peter –

BIS ZUM 20. MAI

1% 4% 8% 10% **MENGEN RABATT**

Terrassenüberdachung ab

896,-

Bestpreisgarantie

Gumax® Excellence Terrassenüberdachungen und Carports

Wohn- und Gartengenuss in einem

Unser Ziel ist es, immer mehr Menschen die Möglichkeit zu bieten, Ihren Garten das ganze Jahr über in vollen Zügen zu genießen. Deshalb bietet Tuinmaximaal ein breites Sortiment an Gumax® Excellence Überdachungen und Carports von

beispielloser Qualität. Dank verschiedener Erweiterungsmöglichkeiten können Sie Ihre Überdachung oder Ihren Carport ganz nach Ihren Wünschen und Schritt für Schritt zusammenstellen.

i Klassische Terrassenüberdachung in weiß von 6.06 x 3 Metern mit einem Opal-Polycarbonatdach und Stützen.

SUPERIOR COATING

BESTPREIS GARANTIE



Schritt 1 Wählen Sie Ihre Farbe und Ihren Stil

Für Ihre Terrassenüberdachung können Sie wählen zwischen:

- + Einem klassischen oder modernen Stil;
- + Den Farben matt anthrazit (RAL 7016), matt weiß (RAL 9016) oder matt schwarz (RAL 9005).

Gumax® Excellence - Superior coating

Die Menschen vergessen oft, sich nach der Beschichtung der Aluminiumprodukte zu erkundigen. Da es auf dem Verandamarkt große Unterschiede in der Qualität der Beschichtung gibt, möchten wir die Bedeutung der Qualität der Beschichtung hervorheben. Im Laufe der Zeit werden Sie den Unterschied zwischen den Beschichtungen definitiv sehen. Wählen Sie Gumax® Excellence und entscheiden Sie sich damit für eine Beschichtung mit überragender Farb- und Glanzbeständigkeit. Eine hervorragende matte Beschichtung von einem weltweit führenden Hersteller von Pulverbeschichtungen gibt Ihnen Sicherheit.

Die Beschichtung von AkzoNobel-Interpon, die auf Gumax®-Produkte aufgetragen wird, ist für den Außenbereich konzipiert und bietet eine hervorragende Langzeit-UV-Licht- und Wetterbeständigkeit.

- Gumax® Excellence - Superior coating bietet:
- + Hervorragende Glanz- und Farbbeständigkeit;
 - + Von AkzoNobel-Interpon, dem Weltmarktführer für Pulverbeschichtungen;
 - + Wartungsfreundlich;
 - + Erfüllt die Leistungsanforderungen von QUALICOAT.

CE UNÜBERTROFFENE QUALITÄT

SUPERIOR COATING

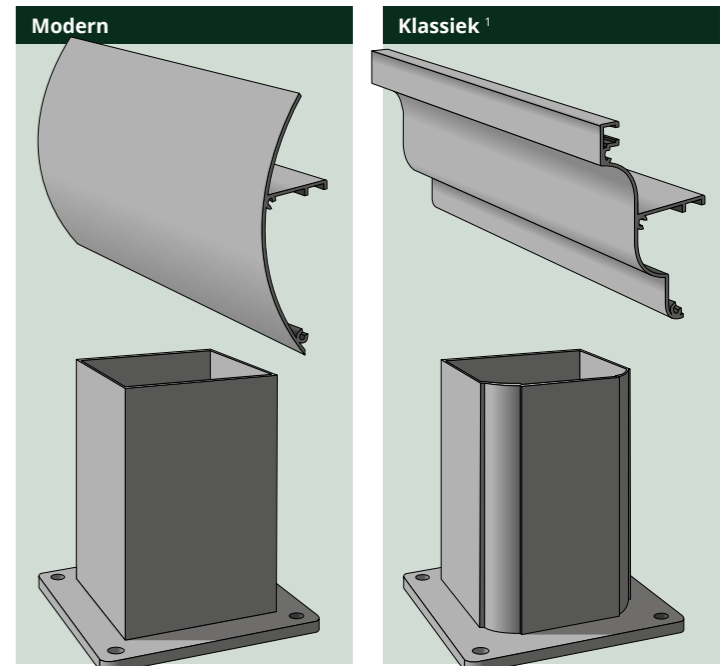
¹ Das klassische Modell ist nur in Anthrazit und Weiß erhältlich. Die unten gezeigten Farbbeispiele können von der Wirklichkeit abweichen.

Anthrazit (RAL 7016)

Weiß (RAL 9016)

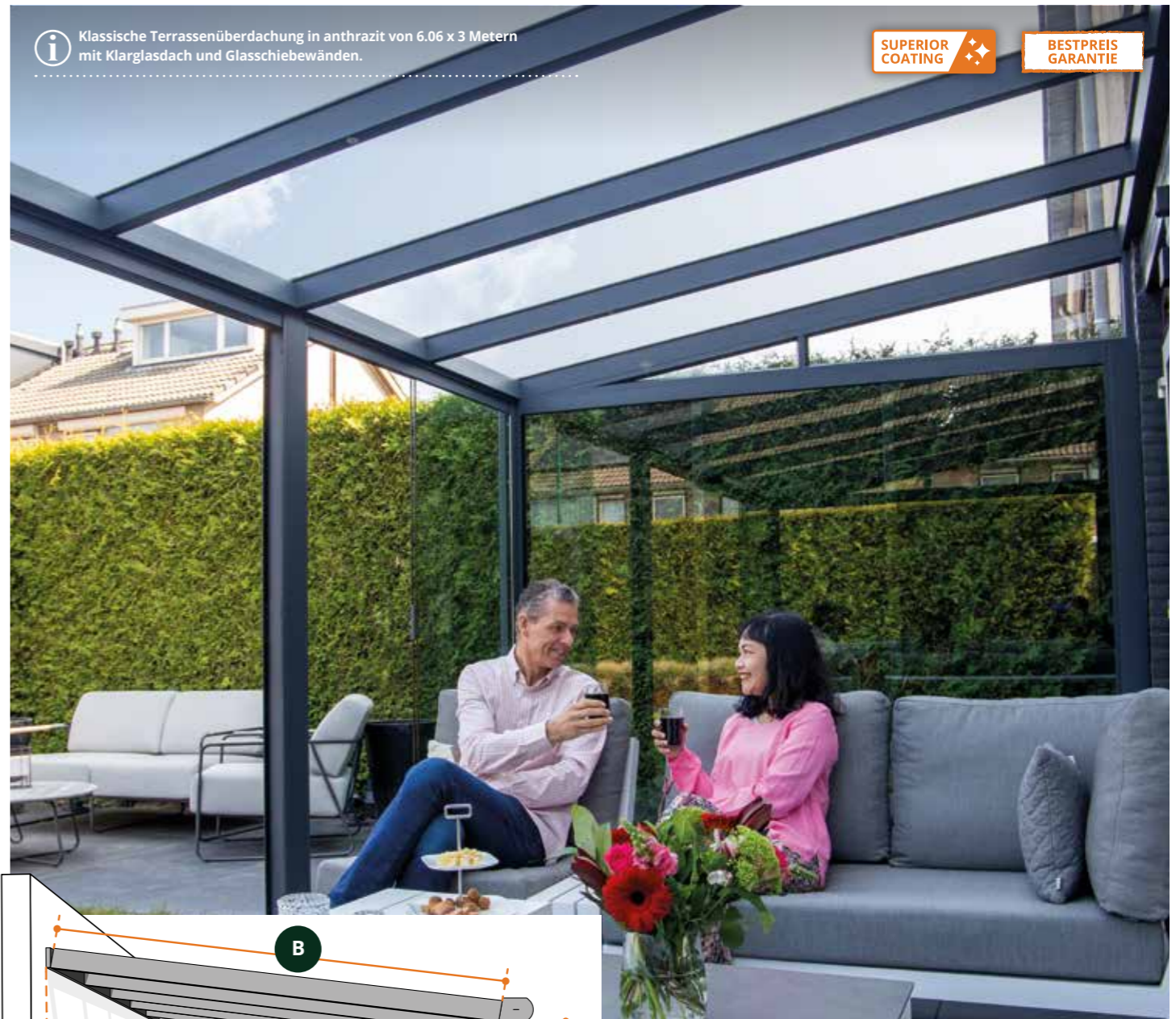
Schwarz (RAL 9005)

NEU





i Moderne Terrassenüberdachung in anthrazit von 6.06 x 2.5 Metern mit Milchglasdach.



i Klassische Terrassenüberdachung in anthrazit von 6.06 x 3 Metern mit Klarglasdach und Glasschiebewänden.

SUPERIOR COATING

BESTPREIS GARANTIE

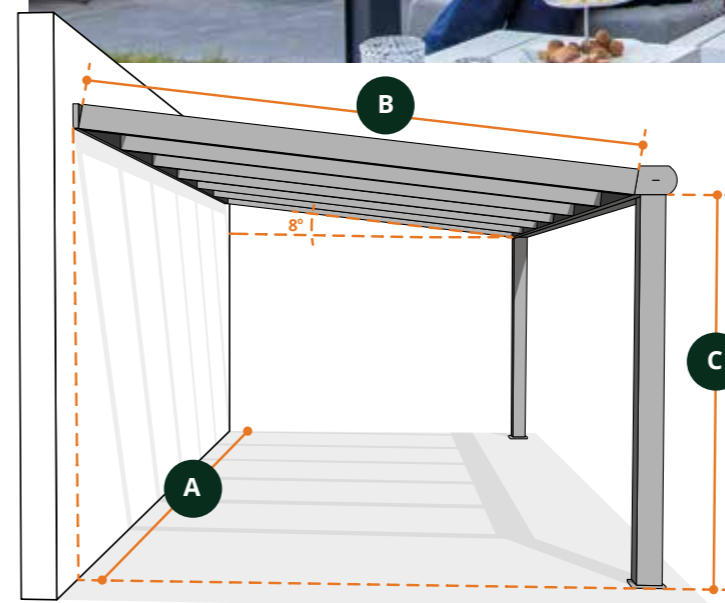
Schritt 2 Wählen Sie Ihren Dachtyp
Für Ihre Gumax® Excellence Überdachung können Sie aus den nachfolgenden 5 Dachtypen wählen. Alle Dachplatten verfügen über eine einzigartige Plattenbreite von 980mm. Alle Dachplatten aus Polycarbonat haben eine Wabenstruktur. Glasdächer bestehen aus gehärtetem 4-4-2-Verbundglas.

Dachplatten	Klarglas	Milchglas	Klares Polycarbonat	Opal Polycarbonat	IQ-Relax Polycarbonat
Lichtdurchlässig	88%	63%	70%	55%	47%
Energiedurchlässig	85%	52%	62%	54%	44%
Geräuschdämpfend	36 dB	36 dB	21 dB	21 dB	21 dB
Dicke	8,76mm	8,76mm	16mm	16mm	16mm
Schmutz sichtbar	Ja	Kaum	Etwas	Kaum	Kaum
Kondensation sichtbar	-	-	Ja	Kaum	Kaum

Dachplatten	Klarglas	Milchglas	Klares Polycarbonat	Opales Polycarbonat	IQ-Relax Polycarbonat
Lichtdurchlässig	88%	63%	70%	55%	47%
Energiedurchlässig	85%	52%	62%	54%	44%
Geräuschdämpfend	36 dB	36 dB	21 dB	21 dB	21 dB
Dicke	8,76mm	8,76mm	16mm	16mm	16mm
Schmutz sichtbar	Ja	Kaum	Etwas	Kaum	Kaum
Kondensation sichtbar	-	-	Ja	Kaum	Kaum

Die oben genannten Dachplatten haben jeweils ihre eigenen Eigenschaften in Bezug auf Energie- und Lichtdurchlässigkeit.

Möchten Sie der Wärmestrahlung wirksam entgegenwirken?
Gumax® Sonnenschutz reflektiert 89% der direkten Wärmestrahlung aller Dachplatten.
Hinweise: Die oben genannten Prozentsätze sind Richtwerte.



Schritt 3 Bestimmen Sie die Abmessungen
A: Breite
Standardmäßig ab 3.06 Meter Breite und dann meterweise geliefert: 3.06m, 4.06m, 5.06m, 6.06 Meter usw. Die Breite kann leicht auf das gewünschte Maß eingekürzt werden.

B: Tiefe
Gumax® Excellence Terrassenüberdachungen werden standardmäßig in Tiefen von 2,5 m, 3,0 m, 3,5 m oder 4,0 m geliefert. Für eine Überdachung mit einem Polycarbonatdach können alle Tiefen auf Maß zugeschnitten werden. Dadurch sind Tiefen von bis zu 4,0 Metern möglich. Ein Glasdach ist nur in Standardgrößen erhältlich. **Wichtiger Hinweis:** Beim Kürzen der Tiefe kann kein Sonnenschutz mehr montiert werden. Auch Glasschiebewände können in diesem Fall nicht an den Seiten Ihrer Terrassenüberdachung montiert werden, da der Standard-Gumax® Abschlusskeil nicht mehr passt.

C: Höhe
Tuinmaximaal empfiehlt, sich bereits im Voraus über die Höhe Gedanken zu machen und rät Ihnen daher, eine Höhe von 2.10m, 2.15m, 2.20m, 2.25m, 2.30m oder 2.35m bis zur Unterseite der Rinne zu berücksichtigen. Bei diesen Abmessungen passen die Glasschiebewände unter der Terrassenüberdachung immer genau und die Betonfundamente können noch gut eingegraben werden.

Berechnen Sie die Durchgangshöhe und die Höhe, auf der das Wandprofil montiert werden muss. Besuchen Sie dazu: www.tuinmaximaal.de/messwerkzeug

Gumax®: Qualität und CE-Kennzeichnung
Ihre Terrassenüberdachung sollten Sie auf sichere Weise genießen können. Im Gegensatz zu anderen Herstellern von Terrassenüberdachungen, die 6060-T6-Aluminium verwenden, sind Terrassenüberdachungen aus dem zu 25% stärkeren 6063-T6 Aluminium gefertigt. Darüber hinaus bietet Aluminium selbst viele Vorteile. Das Material:
+ Ist sehr wartungsarm;
+ Hat eine lange Lebensdauer;
+ Wird weder durch Feuchtigkeit noch durch UV-Strahlung beeinträchtigt.

Gumax® Excellence Überdachungen haben außerdem folgende Eigenschaften:
+ Dank des verzinkten Stahlstreifens in der Dachrinne halten sie einer Belastung von 80kg pro m² stand;
+ Sie besitzen eine CE-Kennzeichnung und entsprechen somit den geforderten europäischen Baustandards;
+ Beständig gegen Wind- und Orkankraft und starke Erdbeben.

Fragen Sie beim Kauf eines Daches immer nach der CE-Kennzeichnung.



Gumax® Excellence Überdachungen mit Polycarbonatdach

	2.5m	3m	3.5m	4m
3.06m	896,-	999,-	1.267,-	1.490,-
4.06m	1.228,-	1.366,-	1.497,-	1.613,-
5.06m	1.492,-	1.651,-	1.789,-	2.037,-
6.06m	1.689,-	1.847,-	2.012,-	2.298,-
7.06m	1.862,-	2.052,-	2.234,-	2.632,-
8.06m	2.422,-	2.533,-	2.571,-	2.943,-
9.06m	2.471,-	2.695,-	2.919,-	3.291,-
10.06m	2.794,-	3.104,-	3.403,-	3.713,-
11.06m	3.092,-	3.403,-	3.724,-	4.086,-
12.06m	3.392,-	3.713,-	3.912,-	4.434,-



Gumax® Excellence Überdachungen mit Milchglasdach

	2.5m	3m	3.5m	4m
3.06m	1.758,-	1.967,-	2.297,-	2.874,-
4.06m	2.084,-	2.369,-	2.817,-	3.366,-
5.06m	2.532,-	2.892,-	3.427,-	4.232,-
6.06m	2.921,-	3.307,-	3.949,-	4.887,-
7.06m	3.277,-	3.726,-	4.469,-	5.647,-
8.06m	4.097,-	4.469,-	5.127,-	6.364,-
9.06m	4.306,-	4.857,-	5.796,-	7.138,-
10.06m	4.842,-	5.513,-	6.632,-	8.001,-
11.06m	5.348,-	5.961,-	7.271,-	8.792,-
12.06m	5.692,-	6.467,-	7.747,-	9.564,-

Alle Preise verstehen sich inklusive Mehrwertsteuer und gelten für alle Modelle und Farben. Bei einem Polycarbonatdach haben Sie die Wahl zwischen 3 Polycarbonatarten. Tuinmaximaal verwendet Standardbreiten- und -tiefenmaße.

Anzahl der benötigten Pfosten

Farbkennzeichnung	Pfosten
	2 Stück
	3 Stück
	4 Stück



Gumax® Excellence Überdachungen mit Klarglasdach

	2.5m	3m	3.5m	4m
3.06m	1.466,-	1.638,-	1.913,-	2.396,-
4.06m	1.739,-	1.974,-	2.348,-	2.805,-
5.06m	2.111,-	2.408,-	2.857,-	3.527,-
6.06m	2.433,-	2.757,-	3.291,-	4.073,-
7.06m	2.732,-	3.104,-	3.726,-	4.706,-
8.06m	3.414,-	3.725,-	4.272,-	5.302,-
9.06m	3.588,-	4.048,-	4.832,-	5.948,-
10.06m	3.036,-	4.594,-	5.526,-	6.669,-
11.06m	4.458,-	4.967,-	6.058,-	7.326,-
12.06m	4.743,-	5.387,-	6.457,-	7.972,-

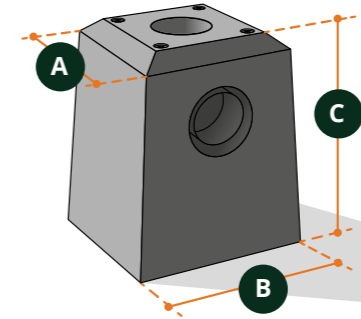
Die Terrassenüberdachung mit vielen Erweiterungsmöglichkeiten

Erweitern Sie Ihre Terrassenüberdachung:



Schritt 4 Fundament

Eine Terrassenüberdachung muss auf einem Untergrund montiert werden, der ein Gewicht von bis zu 750kg pro Pfosten tragen kann. Tuinmaximaal empfiehlt hierfür die Verwendung von Gumax® Betonfundamenten. Mit Betonfundamenten verteilen Sie die Kraft, die die Terrassenüberdachung auf den Untergrund ausübt. Wenn Sie bereits eine Terrasse mit Betonfundament haben, kann die Terrasse ohne zusätzliche Betonfundamente montiert werden.



A: Oberseite 210mm, B: Unterseite 250mm und C: Höhe 275mm.



Gumax® Betonfundamente

+ Mit und ohne Regenwasserabfuhr erhältlich.

	Preis/Stück
2 Pfosten	159,-
3 Pfosten	223,-
4 Pfosten	284,-

Schritt 5 Einzelteile und Zubehör

Erweitern Sie Ihre Terrassenüberdachung mit dem entsprechenden Zubehör. Alle pulverbeschichteten Zubehörteile sind in den Farben matt anthrazit (RAL 7016), matt weiß (RAL 9016) und matt schwarz (RAL 9005) erhältlich.



Gumax® Abschlusskeil auf Palisaden

+ Um Seitenwände auf oder neben einer Mauer oder einem Zaun zu schließen;
 + Verfügbar in Klar, Opal und IQ-Relax-Polycarbonat;
 + Plattenbreite von 980mm, dies ist zudem die maximale Höhe;
 + Je nach Bedarf zu kürzen.

	2.5m	3m	3.5m	4m
Preis/Stück	163,-	193,-	224,-	254,-



Gumax® Polycarbonat Seitenwand

+ Um die gesamte Seite der Terrassenüberdachung zu schließen;
 + Verfügbar in Klar, Opal und IQ-Relax-Polycarbonat;
 + Für alle Tiefen bis 4 Meter erhältlich.

	2.5m	3m	3.5m	4m
Preis/Stück	560,-	673,-	785,-	897,-



Gumax® Kopfbänder

+ Für einen einzigartigen und ländlichen Stil;
 + Es sind sowohl eine als auch zwei Kopfbänder pro Pfosten möglich;
 + Glasschiebewände sind in Kombination mit Kopfbänder nicht möglich.

	Preis
Kopfbänder	50,-

Übrige Produkte

	Preis
Lackstift	24,-
Sprühdose	49,-

i Moderne Terrassenüberdachung in anthrazit von 4.06 x 3.5 Metern mit Klarglasdach und Glasschiebewänden.

„Mit der mitgelieferten Montageanleitung war die Montage der Glasschiebewände ein Kinderspiel.“

- Christian -



BIS ZUM 20. MAI

MENGENRABATT

Glasschiebewand ab

369,-

Bestpreisgarantie

Gumax® Glasschiebewände

Geben Sie Wind und Kälte keine Chance

Genießen Sie Ihren Garten zu jeder Jahreszeit in vollen Zügen mit Gumax® Glasschiebewänden unter Ihrer Überdachung. Dank des klaren Glases geht wenig Tageslicht verloren und Sie können auch an kälteren Tagen bequem unter Ihrer Terrassenüberdachung sitzen. Ergänzen Sie Ihre

Gumax® Glasschiebewand ganz nach Ihrem Geschmack mit verschiedenen Zubehörteilen. Gumax® Glasschiebewände eignen sich auch für Überdachungen und Anbauten anderer Hersteller.

i Moderne Terrassenüberdachung in weiß von 5.06 (gekürzt) x 3 Metern mit einem Opal-Polycarbonatdach und Glasschiebewand.

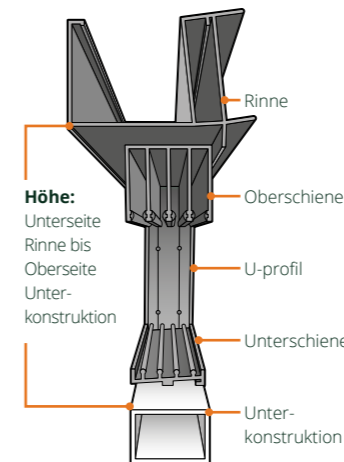
SUPERIOR COATING

BESTPREIS GARANTIE



Gesamthöhe Glasschiebewandsystem

Gumax® Glasschiebewände sind in Höhen von 2000mm bis 2700mm erhältlich. Hier ist ein Spielraum von 20mm nach oben und 20mm nach unten möglich. Die Höhe des gesamten Systems wird einschließlich der Unterschiene, der Oberschiene und des Glasprofils berechnet. Sie müssen also nur diese Abmessung berücksichtigen. Haben Sie eine geneigte Überdachung? In diesem Fall sollten sowohl die niedrigsten als auch die höchsten Abmessungen innerhalb der Maße in der nebenstehenden Tabelle liegen.



Höhenmaße der Schienensysteme von der Oberseite Unterkonstruktion bis zur Unterseite Rinne/Balken +/- 20mm Spielraum.

2000mm	2200mm	2400mm
2050mm	2250mm	2500mm
2100mm	2300mm	2600mm
2150mm	2350mm	2700mm



Moderne Terrassenüberdachung in anthrazit von 5.06 x 3 Metern mit einem Opal-Polycarbonatdach und Glasschiebewänden.



Breiten Glasschiebewände

Gumax® Glasschiebewände sind in Ausführungen von 1er-Schienen- bis 6er-Schienensystemen erhältlich. Wenn Sie die gesamte Länge einer Schiene nutzen, überlappen die Glasplatten sich nicht. Die Breite der Glasschiebewand wird von Pfosten zu Pfosten gemessen.

Produktdetails

Glasprofil (bei jedem System):
Länge: 980mm x Breite: 16,60mm x Höhe: 73,40mm.

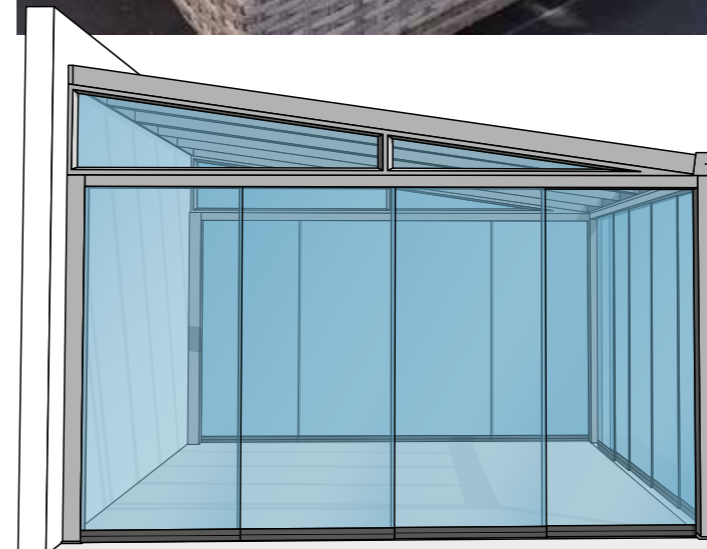
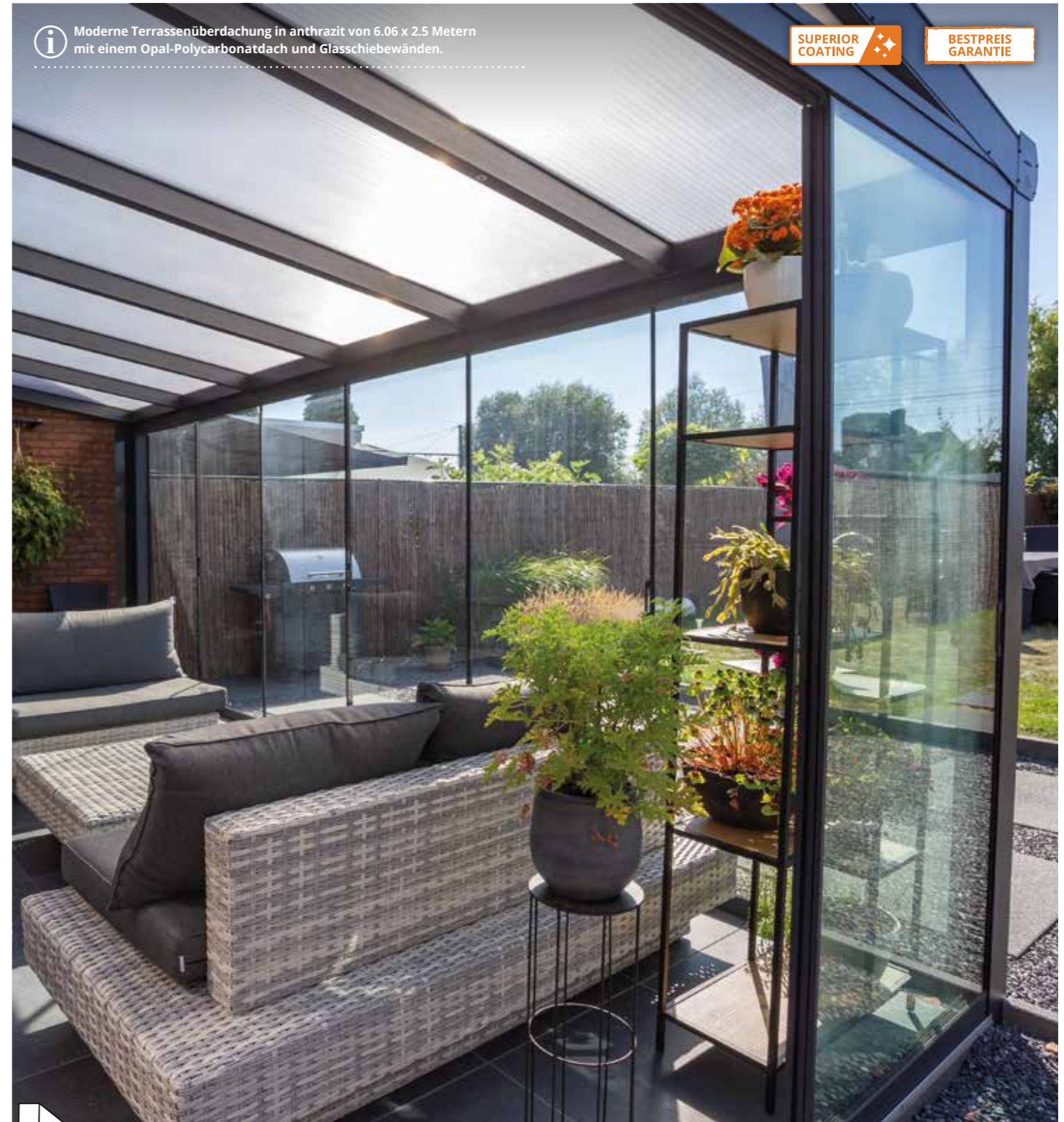
	Länge	Breite	Höhe
1-Rail Oberschiene	1960mm	23,18mm	75,50mm
Unterschiene	1960mm	35,00mm	17,77mm
2-Rail Oberschiene	1960mm	43,35mm	75,50mm
Unterschiene	1960mm	48,95mm	17,77mm
3-Rail Oberschiene	2940mm	64,70mm	75,50mm
Unterschiene	2940mm	70,30mm	17,77mm
4-Rail Oberschiene	3920mm	86,05mm	75,50mm
Unterschiene	3920mm	91,65mm	17,77mm
5-Rail Oberschiene	4900mm	107,40mm	75,50mm
Unterschiene	4900mm	113,00mm	17,77mm
6-Rail Oberschiene	5880mm	128,76mm	75,50mm
Unterschiene	5880mm	134,35mm	17,77mm



Moderne Terrassenüberdachung in anthrazit von 6.06 x 2.5 Metern mit einem Opal-Polycarbonatdach und Glasschiebewänden.

SUPERIOR COATING

BESTPREIS GARANTIE



Messanweisungen Glasschiebewände

Wenn Sie die vollständige Länge einer Schiene nutzen, überlappen die Glasplatten sich nicht, da die Glasplatten 980mm breit sind. Die Schienen-systeme sind leicht zu kürzen. Sie berechnen die Überlappung pro Platte, indem Sie die Länge, die Sie verkürzen, durch die Anzahl der Platten minus eins dividieren.

Beispiel: Sie möchten ein 4-Schienen-System um 210mm verkürzen. Ein 4-Schienen-System enthält 4 Glasplatten. Ziehen Sie für die Berechnung eine Glasplatte ab - es gibt nämlich 3 Stellen, an denen eine Überlappung möglich ist. Die Überlappung pro Glasplatte beträgt $210 : 3 = 70\text{mm}$.

Wenn die Öffnung, die Sie schließen möchten, größer als 5880mm ist, haben Sie folgende Möglichkeiten:

1. Verkleinern Sie die Öffnung auf maximal 5880mm, indem Sie einen Teil der Öffnung schließen.
2. Teilen Sie die Öffnung mit einem zusätzlichen Pfosten in zwei getrennte Teile, sodass Sie zwei separate Schienensysteme platzieren können.

 Klassische Terrassenüberdachung in anthrazit von 6.06 x 3 Metern mit Klarglasdach und Glasschiebewänden.

SUPERIOR COATING

BESTPREIS GARANTIE



Geeignet für die meisten Überdachungen und Gartenhäuser



Gumax® Glasschiebewand

Die nachstehenden Preise gelten für alle Farben.

- + Bis zu einer Breite von 5880mm;
- + Höhe von 2000mm bis zu 2700mm;
- + Sicherheitsglas (ESG) 10mm Dicke;
- + Integrierte Wasserableitung.

	Preis
1-Rail (Länge: 1960mm)	369,-
2-Rail (Länge: 1960mm)	502,-
3-Rail (Länge: 2940mm)	754,-
4-Rail (Länge: 3920mm)	1.004,-
5-Rail (Länge: 4900mm)	1.256,-
6-Rail (Länge: 5880mm)	1.498,-

Unterkonstruktion

Die Montage von Gumax® Glasschiebewänden erfordert ein festes Unterkonstruktion, das eben ist und bis zu 390kg pro Streckenmeter tragen kann. Tuinmaximaal empfiehlt hierfür die Montage von Gumax® Unterkonstruktion aus Aluminium, um Setzung zu verhindern.



Häufig gewählte Option ★★★★★

Gumax® Unterkonstruktion

	Preis/Stück
1-Rail (Länge: 1960mm)	125,-
2-Rail (Länge: 1960mm)	137,-
3-Rail (Länge: 2940mm)	162,-
4-Rail (Länge: 3920mm)	186,-
5-Rail (Länge: 4900mm)	212,-
6-Rail (Länge: 5880mm)	247,-



Einzelteile und Zubehör

Zur Montage von Gumax® Glasschiebewänden seitlich an der Überdachung wird ein Gumax® Abschlusskeil benötigt. Sie können Ihre Gumax® Glasschiebewand mit verschiedenem Gumax®-Zubehör wie Zierstreifen und Zugluftstoppern, Türgriffen, U-Profilen und Gumax® Shading Panels erweitern. Alle Zubehörteile sind in den Farben matt anthrazit (RAL 7016), matt weiß (RAL 9016) und matt schwarz (RAL 9005) erhältlich.



Gumax® Abschlusskeil

+ Hat einen Standardwinkel von 8 Grad.

	2.5m	3m	3.5m	4m
Preis/Stück	346,-	438,-	540,-	662,-



Zubehör Glasschiebewand

	Preis/Stück
Türgriffe Curve	26,-
Türgriffe Square	26,-
Türgriffe Square Large	37,-
Zierstreifen (ohne Haare)	16,-
Zugluftstopper (mit Haaren)	26,-
U-Profil (2x) Set 1-Rail	122,-
U-Profil (2x) Set 2-Rail	134,-
U-Profil (2x) Set 3-Rail	158,-
U-Profil (2x) Set 4-Rail	182,-
U-Profil (2x) Set 5-Rail	207,-
U-Profil (2x) Set 6-Rail	231,-

Einfacher Bausatz

Mit dem kompletten Bausatz und der Schritt-für-Schritt-Montageanleitung können Sie die Gumax® Glasschiebewand einfach selbst montieren.

 Moderne Terrassenüberdachung in Schwarz von 6.06 x 4 Metern mit Klarglasdach, Shading Panel und Lighting System.

“Die Panels geben meinem Terrassendach ein sehr stimmungsvolles Aussehen.”

SUPERIOR COATING

BESTPREIS GARANTIE

BIS ZUM 20. MAI

1% 4% 8% 10%
MENGEN RABATT

Shading Panel ab

349,-

Bestpreisgarantie

NEU!

Gumax® Shading Panel

Das Outdoor-Lamellensystem für Ihre Überdachung

Einfach mehr Schatten, Schutz und Privatsphäre unter Ihrer Terrassenüberdachung. Mit ihrem zeitlosen Design und der breiten Farbpalette passen Gumax® Shading Panels unter jede Überdachung, sogar unter eine Holzüberdachung. Konfigurieren Sie Ihre Gumax® Shading Panels nach Ihrem eigenen Geschmack, kombinieren Sie sie mit Gumax®-Glasschiebewänden und bewegen Sie sie über das praktische Schienensystem der Schiebewände. Zu jeder Zeit den gewünschten Schutz.

- + Schatten und Schutz, wo Sie es wollen;
- + Immer die von Ihnen gewünschte Privatsphäre;
- + Einfach zu verschieben;
- + In Kombination mit Glasschiebewänden;
- + Bestimmung des optimalen Luftstroms;
- + Lamellen in 7 Farben zur Auswahl;
- + Passt unter fast jede Überdachung;
- + Wasserableitend durch Rhombus-Design;
- + Superior coating.



Schatten oder Schutz

Verschieben Sie die Paneele und entscheiden Sie, wo Sie mehr Schatten, Schutz oder Privatsphäre wünschen.



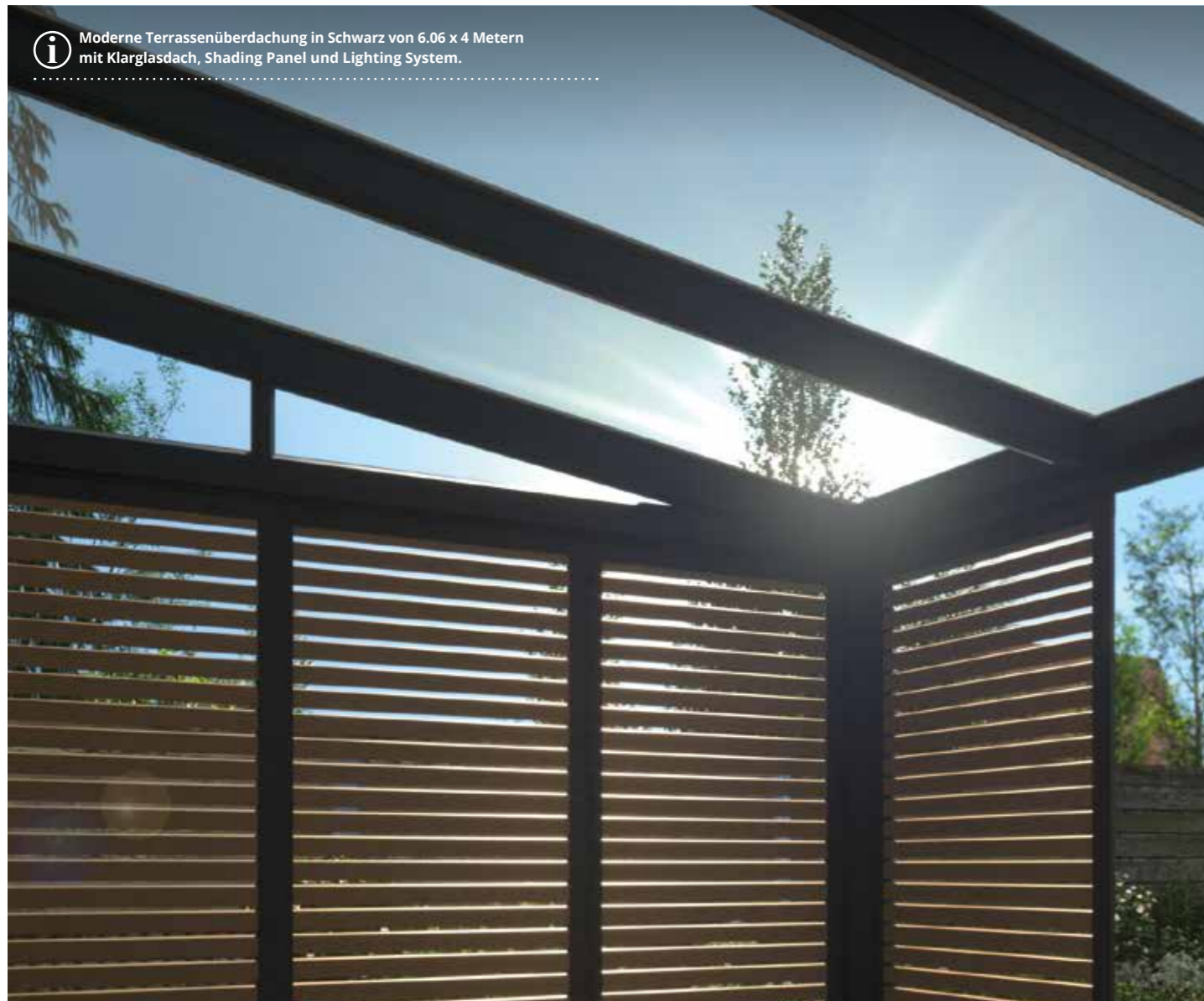
Einfache Montage

Befestigen Sie die Paneele einfach und schnell mit dem praktischen DIY-Schiebesystem.



Wahl des optimalen Luftstroms

Schaffen Sie einen Bereich unter Ihrer Überdachung, der sowohl offen als auch geschützt wirkt.




Moderne Terrassenüberdachung in Schwarz von 6.06 x 4 Metern mit Klarglasdach, Shading Panel und Lighting System.



Auch unter Holzüberdachungen oder Carports

Kann nach Ihrem eigenen Geschmack zusammengestellt werden
 Stellen Sie Gumax® Shading Panels dank des Rahmens und der Lamellen in verschiedenen Farben nach Ihrem eigenen Geschmack zusammen.

Farboptionen für den Rahmen:



Farboptionen für die Lamellen:



Basisfarben

Sonderfarben


Passt unter fast jede Überdachung

Das Gumax® Shading Panel ist aus einem leicht zu bearbeitenden Aluminium gefertigt, das Sie einfach auf die gewünschte Höhe kürzen können. So passen die Paneele unter fast jede Überdachung, auch unter eine Holzüberdachung oder einen Carport. Entscheiden Sie, wie viele Gumax® Shading Panels Sie benötigen und stellen Sie die Paneele mit den verschiedenen Rahmen- (3 Farben) und Lamellenoptionen (7 Farben) nach Ihren Wünschen zusammen.

Rhombus-Design: stilvoll & wasserableitend

Das einzigartige Rhombus-Design der Lamellen von Gumax® Shading Panels sorgt für eine gute Wasserableitung. Dank der abgeschrägten Kanten der Lamellen läuft Regenwasser, das auf die Lamellen fällt, leichter ab. Ein wasserableitendes Design mit stilvollem Aussehen.




Moderne Terrassenüberdachung in Schwarz von 5.06 x 3 Metern mit Klarglasdach, Shading Panel und Glasschiebewänden.

SUPERIOR COATING

BESTPREIS GARANTIE

Mehr oder weniger Belüftung?

Wünschen Sie zusätzliche Belüftung unter der Überdachung? Oder möchten Sie die Überdachung komplett abdichten? Mit Gumax® Shading Panels, eventuell in Kombination mit Gumax®-Glasschiebewänden, haben Sie die Wahl. Verwenden Sie die Paneele einzeln, wenn Sie mehr Belüftung wünschen, oder schieben Sie sie zur Luftabdichtung hinter eine Glasschiebewand. Bestimmen Sie selbst den Abstand zwischen den Lamellen der Gumax® Shading Panels mit den Abstandshaltern in 3 Größen.

Optional

	Preis pro Satz
Abstandshalter 10 mm (78 Stück)	27,-
Abstandshalter 13 mm (74 Stück, standardmäßig geliefert)	27,-
Abstandshalter 16 mm (70 Stück)	27,-

Einfache Montage

Dank des praktischen Schiebesystems, der ausführlichen Montageanleitung und des anschaulichen Montagevideos können Sie Gumax® Shading Panels ganz einfach selbst montieren und installieren.

Gumax® Shading panel

- + Höhe kann nach Wunsch angepasst werden;
- + Auswahl aus 7 verschiedenen Lamellenfarben;
- + 3 verschiedene Lamellenabstände möglich.

Höhe	Basisfarben	Sonderfarben
1900 - 2000 mm	349,-	389,-
2050 - 2200 mm	379,-	419,-
2250 - 2300 mm	409,-	449,-
2400 - 2500 mm	439,-	479,-
2600 mm	469,-	499,-

i Klassische Terrassenüberdachung in anthrazit von 6.06 x 3.5 Metern mit Klarglasdach inklusive Sonnenschutz.

„Jetzt macht mir die Sonne das ganze Jahr über nicht mehr zu schaffen, der Temperaturunterschied mit Sonnenschutz beträgt 7 Grad!“

– Patricia –

BIS ZUM 20. MAI

1% 4% 8% 10% **MENGEN RABATT**

Sonnenschutz ab **1.382,-**
Bestpreisgarantie

Gumax® automatischer Sonnenschutz

Der neue Standard für Wärme- und Lichtreflexion

Ob Frühling, Sommer, Herbst oder Winter: Sie sollen Ihre Terrassenüberdachung zu jeder Jahreszeit in vollen Zügen genießen können.

Der automatische Gumax® Sonnenschutz sorgt für schattige Bereiche, wo immer Sie es wünschen, und macht die Temperatur ein wenig angenehmer.

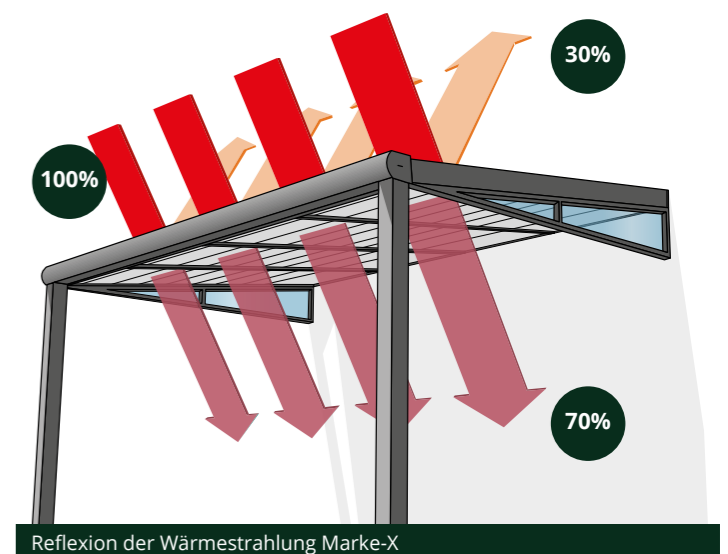
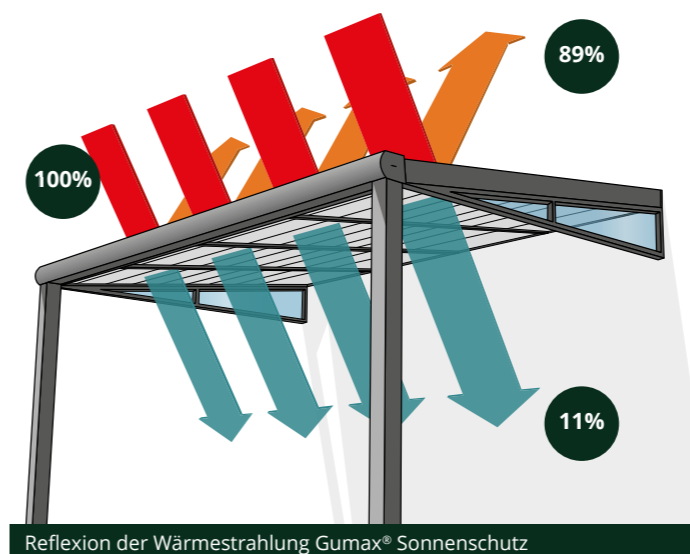
i Klassische Terrassenüberdachung in anthrazit von 6.06 x 3.5 Metern mit Klarglasdach inklusive Sonnenschutz.

PATENTED TECHNOLOGY

SUPERIOR COATING

BESTPREIS GARANTIE

Auch effektiv unter Milchglas- und Polydachtypen

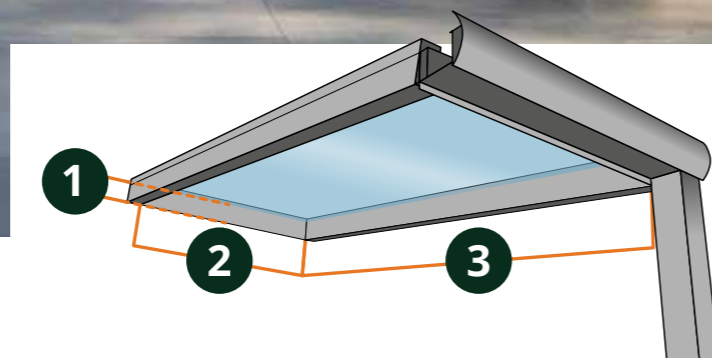


Effekt unter Glas und Polycarbonat

Im Gegensatz zu herkömmlichem Sonnenschutz aus Segeltuch erzeugt der automatische Sonnenschutz von Gumax® nicht nur Schatten, sondern reflektiert auch die Wärmestrahlung auf effektive Weise. Dies liegt am revolutionären Sonnenschutz aus Kunststoff mit gewebten

Aluminiumfäden. Dadurch wird sichergestellt, dass der Sonnenschutz von Gumax® 73% des sichtbaren Lichts und nicht weniger als 89% der Wärmestrahlung reflektiert. Gumax® Sonnenschutz ist wirksam sowohl unter Glas- als auch unter Polycarbonatdächern.

i Moderne Terrassenüberdachung in weiß von 5.06 x 3.5 Metern mit Klarglasdach inklusive Sonnenschutz.



Untersonnenschutz

Der automatische Sonnenschutz von Gumax® wird unter der Überdachung und zwischen den Dachträgern montiert. Dadurch wird sichergestellt, dass das Sonnenschutz Tuch keinen Witterungseinflüssen und Schmutz von außen ausgesetzt ist. In Kombination mit der kompakten Verstaueung des Tuchs ist der Sonnenschutz von Gumax® besonders wartungsfreundlich. Da das einzigartige Sonnenschutz Tuch die Wärmestrahlung auf der Oberseite reflektiert, bleibt die Wärme nicht unter der Überdachung. Die Temperatur unter Ihrer Überdachung ist daher deutlich niedriger als bei herkömmlichem Sonnenschutz mit einem Segeltuch.

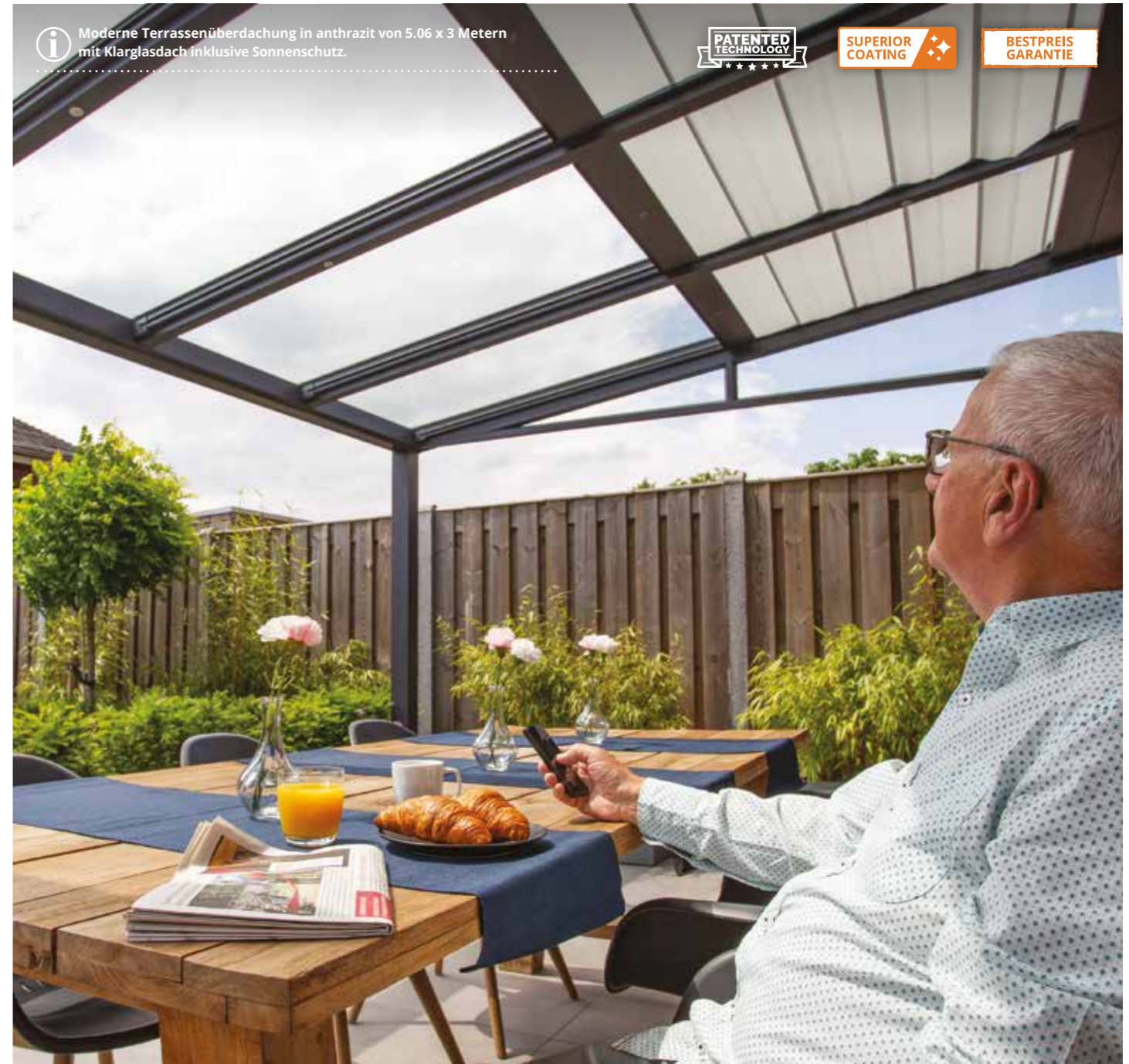
Sonne oder Schatten, Sie haben die Wahl

Mit der mitgelieferten Fernbedienung können Sie den automatischen Sonnenschutz von Gumax® ganz einfach bedienen. Die Elektro- motoren der Sonnenschutzbahnen können sowohl gemeinsam als auch einzeln gesteuert werden. Dies ist für bis zu 16 separate Bahnen möglich. Darüber hinaus können Sie den Sonnenschutz an jeder beliebigen Position anhalten. Auf diese Weise haben Sie die Kontrolle darüber, wo Sie unter Ihrer Überdachung Schatten erzeugen.

Um Gumax® Sonnenschutz unter andere Arten von Überdachungen zu montieren, muss der Raum unter der Überdachung innerhalb der nachfolgenden Maße liegen.

1 Höhe (unter Dachplatten):	mindestens 88mm
2 Breite (zwischen den Trägern):	936 - 950mm
3 Länge (zwischen Wandprofil und Rinne):	
Verfügbar in Länge 2,5m	2463 - 2502mm
Verfügbar in Länge 3m	2963 - 3002mm
Verfügbar in Länge 3,5m	3463 - 3502mm
Verfügbar in Länge 4m	3963 - 4002mm

i Moderne Terrassenüberdachung in anthrazit von 5.06 x 3 Metern mit Klarglasdach inklusive Sonnenschutz.



PATENTED TECHNOLOGY

SUPERIOR COATING

BESTPREIS GARANTIE


Alle Vorteile im Überblick:

- + Reflektiert Wärmestrahlung, was bei anderen Systemen nicht der Fall ist;
- + Kein Verdunkelungseffekt;
- + Jede Bahn kann separat bedient und in jede gewünschte Position gestellt werden;
- + 5 Jahre Garantie (2 Jahre auf bewegliche und elektrische Teile);
- + Auch effektiv unter Polycarbonat-Dachtypen und Glasdachtypen;
- + Pflegeleicht;
- + Einfach zu montierender Bausatz mit Schritt-für-Schritt-Anleitung und Montagevideo.

Gumax® automatischer Sonnenschutz

Die nachstehenden Preise gelten für alle Farben.

	2.5m	3m	3.5m	4m
3.06m	1.382,-	1.563,-	1.744,-	1.926,-
4.06m	1.803,-	2.044,-	2.284,-	2.526,-
5.06m	2.224,-	2.524,-	2.827,-	3.129,-
6.06m	2.644,-	3.006,-	3.369,-	3.732,-
7.06m	3.064,-	3.488,-	3.908,-	4.331,-
8.06m	3.486,-	3.968,-	4.451,-	4.932,-
9.06m	3.908,-	4.452,-	4.991,-	5.534,-
10.06m	4.327,-	4.934,-	5.533,-	6.136,-
11.06m	4.749,-	5.413,-	6.074,-	6.737,-
12.06m	5.168,-	5.893,-	6.616,-	7.338,-

 Moderne Terrassenüberdachung in anthrazit von 8.06 x 4 Metern mit Klarglasdach inklusive Glasschiebewänden und Lighting System.

EU-PATENT
ANGEMELDET

SUPERIOR
COATING

BESTPREIS
GARANTIE

„Stimmungsvolle Beleuchtung für Ihre Überdachung“

BIS ZUM 20. MAI

1%
4%
8%
10%
MENGEN
RABATT

Lighting System ab

499,-

Bestpreisgarantie

Gumax®
Lighting System

Immer einfach die richtige Atmosphäre unter Ihrer Terrassenüberdachung

Mit dem Gumax® Lighting System wählen Sie immer ganz einfach die passende Atmosphäre unter Ihrer Überdachung. Wählen Sie auf Knopfdruck die passende Farbe für jede Atmosphäre. Stufenlos einstellbar von warmweißem bis hellweißem Licht und jeder anderen Farbe. Stellen Sie jedes Lichtelement individuell nach Ihren persönlichen Vorlieben ein. LED-Beleuchtung für jeden Anlass und Moment. Auch bedienbar über ein Smart-Home-System.

- + Warmweißes bis hellweißes Licht;
- + Stufenloses Dimmen von hell bis weich;
- + Immer die passende Farbe;
- + Einstellen pro Lichtelement.



Eigene Lichtszenen

Stellen Sie auf der Fernbedienung bis zu acht Szenen nach Ihren Wünschen ein oder so viele wie gewünscht über ein Smart-Home-System.



Einfache Bedienung

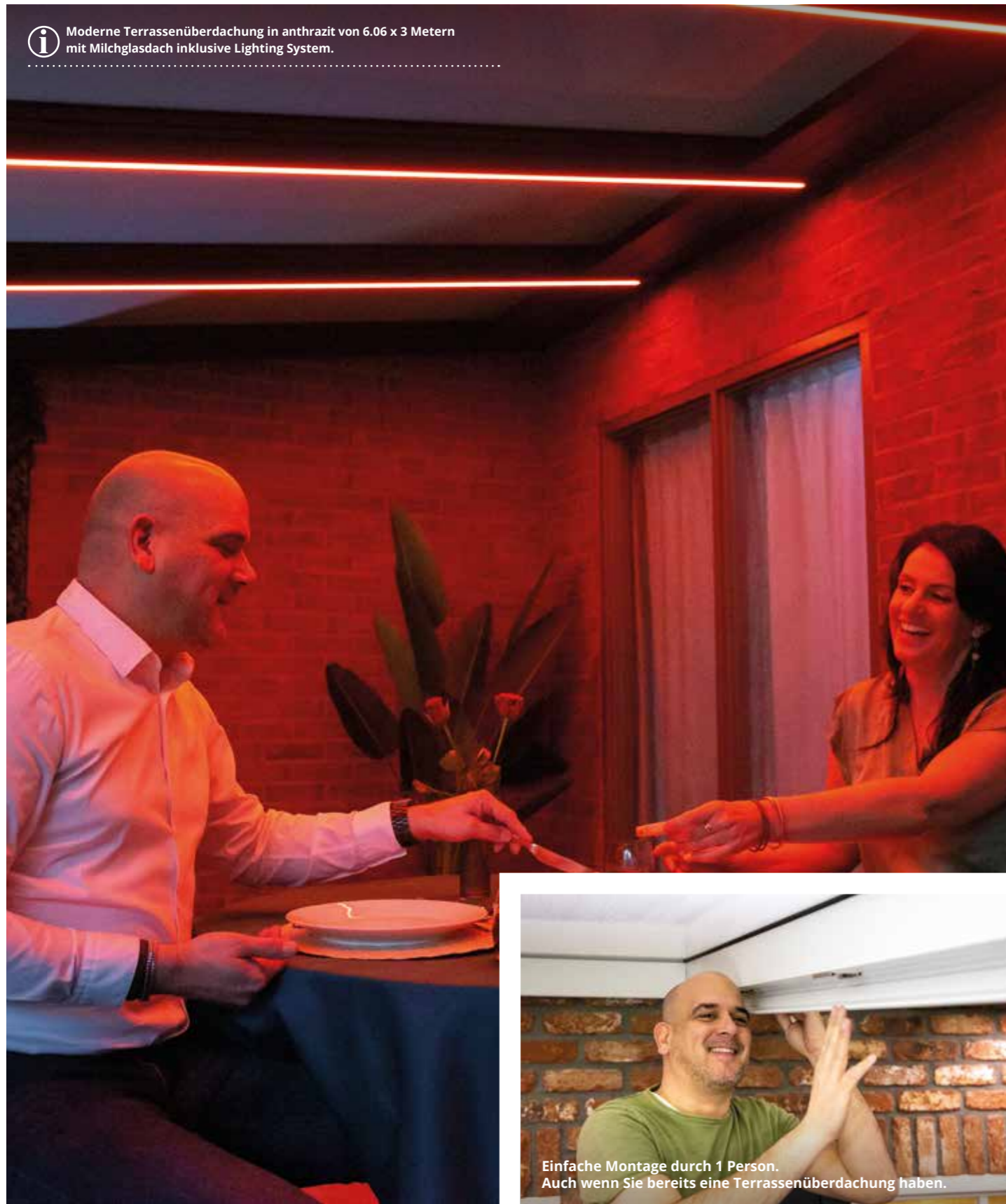
Steuern Sie das Gumax® Lighting System ganz einfach mit der mitgelieferten Fernbedienung oder einem Smart-Home-System.



Einfache Montage

Einfache Montage durch eine Person. Sowohl unter Ihrer neuen als auch unter Ihrer bestehenden Terrassenüberdachung.

i Moderne Terrassenüberdachung in anthrazit von 6.06 x 3 Metern mit Milchglasdach inklusive Lighting System.



Legen Sie Ihre tägliche Routine fest

Mit einem Smart-Home-System können Sie das Lighting System ganz einfach auf Ihre tägliche automatische Routine abstimmen. Auf diese Weise passt sich Ihre Beleuchtung der Tageszeit an.

10 Uhr

Hell

Gute und angenehme Beleuchtung.

12 Uhr

Vorjahr

Erleben Sie die Jahreszeiten in vollen Zügen.

19 Uhr

Entspannen

Warme und angenehme Farbtöne.

22 Uhr

Metropole

Bunte und trendige Akzente.

Das Gumax® Lighting System passt nahtlos unter den Zwischenliegern Ihrer Terrassenüberdachung.

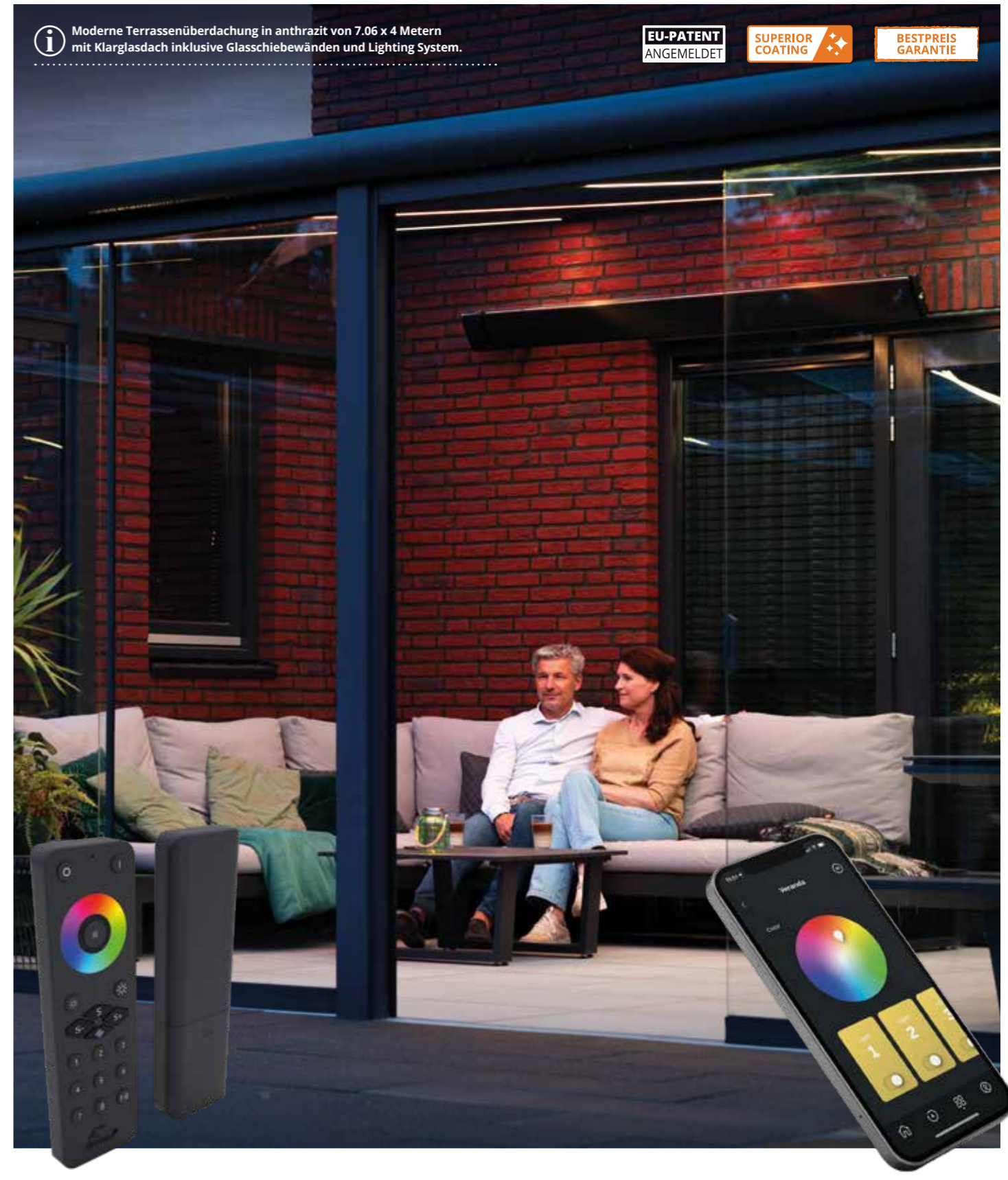
1 Höhe (unter Zwischenlieger):	22,5mm
2 Breite (entspricht Zwischenlieger):	60mm
3 Länge (zwischen Wandprofil und Rinne):	
Erhältlich in der Länge 2,5m	2257mm
Erhältlich in der Länge 3m	2757mm
Erhältlich in der Länge 3,5m	3257mm
Erhältlich in der Länge 4m	3757mm

i Moderne Terrassenüberdachung in anthrazit von 7.06 x 4 Metern mit Klarglasdach inklusive Glasschiebewänden und Lighting System.

EU-PATENT
ANGEMELDET

SUPERIOR
COATING

BESTPREIS
GARANTIE



Einfache Bedienung

Bedienen Sie das Gumax® Lighting System ganz einfach mit der mitgelieferten Fernbedienung. Wählen Sie mit einer der Präferenz-Tasten Ihre gewünschte Atmosphäre. Wählen Sie von sanft warm bis hell kalt oder eine von acht von Ihnen programmierte Lichtszenen. Es ist sogar möglich, die einzelnen Lichtelemente des Gumax® Lighting Systems manuell einzustellen.

Und natürlich auch als Ganzes.

- + Persönliche Präferenz-Tasten;
- + Jedes Lichtelement separat einstellen;
- + Programmierbar.

Auch mit einem Smart-Home-System² zu bedienen

Steuern Sie das Gumax® Lighting System ganz einfach mit Ihrem bevorzugten Smart-Home-System. Wählen Sie Ihre Liebblingsszenen oder legen Sie Ihr eigenes Farbschema fest.

Erstellen Sie Ihre persönliche automatische Routine, zum Beispiel wenn Ihr Smart-Home-System erkennt, dass Sie nach Hause kommen. Immer die perfekte Atmosphäre für jeden Anlass unter Ihrer Überdachung.

² + Für die Verwendung in Ihrem Smart-Home-System müssen Sie eine Bridge besitzen, die mit der Zigbee® Technologie arbeitet. Gumax kontrolliert nicht und ist weder verantwortlich noch haftbar für Geräte und Dienste von Drittanbietern und deren Kompatibilität mit dem Gumax® Lighting System. Sie können jederzeit die mitgelieferte Fernbedienung verwenden. Beachten Sie immer die vollständigen Sicherheitshinweise, die in der Montageanleitung (online) verfügbar sind.



Moderne Terrassenüberdachung in anthrazit von 7.06 x 4 Metern mit Klarglasdach inklusive Glasschiebewänden und Lighting System.

EU-PATENT
ANGEMELDET

SUPERIOR
COATING

BESTPREIS
GARANTIE



Gumax® LED-Spots

Die Gumax® LED-Spots bestehen aus einem Set von vier oder sechs LED-Lampen, die Sie mit der mitgelieferten Fernbedienung ganz einfach auf die gewünschte Helligkeit einstellen können. Das warmweiße Licht der Gumax® LED-Spots verwandelt jede Terrassenüberdachung in eine angenehme Umgebung.

Dank des minimalistischen Designs fügen sich die dimmbaren LED-Spots nahtlos in Ihre Gumax®-Terrassenüberdachung ein. Außerdem ist es eine nachhaltige Wahl, ohne Kompromisse bei der Lichtqualität einzugehen. Bringen Sie die gemütliche Wohnzimmeratmosphäre nach draußen mit Gumax® LED-Spots, die sich in Ihre Terrassenüberdachung integrieren lassen.



Häufig
gewählte
Option
★★★★★

Gumax® LED-Spots

- + Für stimmungsvolle Abende unter Ihrer Terrassenüberdachung;
- + 1 Satz besteht aus 4 oder 6 Spots mit je 3 watt;
- + Muss im Zwischenbalken vormontiert sein;
- + Mit Fernbedienung zum Ein-/Ausschalten und Dimmen.

Preis

LED-Spots (Set mit 4 Stück)

165,-

LED-Spots (Set mit 6 Stück)

199,-

Gumax® Lighting System

Die nachstehenden Preise gelten für alle Farben.

	2.5m	3m	3.5m	4m
3.06m	499,-	546,-	599,-	646,-
4.06m	721,-	792,-	870,-	941,-
5.06m	943,-	1.037,-	1.142,-	1.237,-
6.06m	1.165,-	1.283,-	1.414,-	1.532,-
7.06m	1.387,-	1.528,-	1.686,-	1.828,-
8.06m	1.608,-	1.774,-	1.958,-	2.123,-
9.06m	1.830,-	2.019,-	2.229,-	2.419,-
10.06m	2.052,-	2.265,-	2.501,-	2.714,-
11.06m	2.274,-	2.511,-	2.773,-	3.009,-
12.06m	2.496,-	2.756,-	3.045,-	3.305,-



Sparen Sie Zeit, indem Sie Ihre Bestellung abholen

Möchten Sie Ihre Bestellung so schnell wie möglich genießen?

Wenn Sie so schnell wie möglich mit der Montage Ihrer Terrassenüberdachung, Ihres Carports oder Ihrer Glasschiebewand loslegen möchten, holen Sie Ihre Bestellung an unserem überdachten Pick-up Point in unserem Lager ab. Das Lager in Eindhoven ist 7 Tage die Woche von 09:00 bis 17:00 Uhr geöffnet. Wenn Sie mit unserer Planungsabteilung einen Termin und ein Zeitfenster vereinbart haben, empfehlen wir Ihnen, immer zu zweit zum Abholtermin zu erscheinen. Stellen Sie sicher, dass Sie zur vereinbarten Abholzeit anwesend sind.



Holen Sie Ihre
Bestellung am
Pick-up Point
ab

Einfache Montage durch benutzerfreundliche Bausätze

Dank der Einfachheit unserer kompletten Bausätze und der Schritt-für-Schritt-Montageanleitungen und -Videos können Sie die Gumax® Excellence Überdachung leicht selbst montieren. Tausende von Menschen haben sich bereits für unsere Produkte entschieden.



Die Montageanleitung und das Montagevideo finden Sie unter:
www.tuinmaximaal.de/downloads
oder scannen Sie den Code hier



Sie haben nicht alle Werkzeuge in Ihrem Besitz? Sie können die erforderlichen Werkzeuge einfach in den größeren Baumärkten und Vermietungsbetrieben in Ihrer Nähe mieten.³

³ + Fragen Sie den Verleih, ob die Werkzeuge in seinem Sortiment vorhanden sind.

Entdecken Sie es selbst in unserem Showroom und lassen Sie sich inspirieren



**BESTPREIS
GARANTIE**



**MARKTFÜHRER
IN EUROPA**



**SUPERIOR
COATING**



**SCHNELLE
LIEFERUNG**



**365 TAGEN IM JAHR
GEÖFFNET & ERREICHBAR**

Tuinmaximaal

Immer mehr Menschen genießen das ganze Jahr über ihren Garten - und das ist unser Ziel! Wir möchten, dass sich jeder über ein einzigartiges Erlebnis in seinem Garten freuen kann. Ob Sommer oder Winter, unter Ihrer Terrassenüberdachung können Sie jeden Tag genießen. Unser breites Angebot an Gumax® Excellence Überdachungen, Glasschiebewänden, automatischem Sonnenschutz, Beleuchtung und diverserem Zubehör zu einem attraktiven Preis lässt diesen Traum für immer mehr Menschen wahr werden.

Bestpreisgarantie

Tuinmaximaal garantiert Ihnen die niedrigsten Preise in den Niederlanden, Belgien, Deutschland, Frankreich und dem Vereinigten Königreich für komplette Überdachungssets, Glasschiebewänden, Sonnenschutz und/oder Beleuchtung. Wir haben den Produktionsprozess fest im Griff und umgehen dabei alle Zwischenhändler. Normalerweise wird bei jedem Glied der Kette eine Gewinnspanne auf den Preis aufgeschlagen, aber das ist bei Tuinmaximaal nicht der Fall!

Marktführer in Europa

Wir sind Marktführer in Europa, weil wir jährlich 20.000 Überdachungen und Glasschiebewänden verkaufen. Wir bieten nämlich eine Bestpreisgarantie für alle Terrassenüberdachungen in Kombination mit konkurrenzloser Qualität!

Gumax® Excellence - Superior coating

- + Hervorragende Glanz- und Farbeständigkeit;
- + Von AkzoNobel-Interpon, dem Weltmarktführer für Pulverbeschichtungen;
- + Wartungsfreundlich;
- + Erfüllt die Leistungsanforderungen von QUALICOAT.

Schnelle Lieferung

Wir liefern in die Niederlande (mit Ausnahme der Nordseeinseln), Belgien und Luxemburg sowie in Teile Deutschlands, Frankreichs und des Vereinigten Königreichs.

Showroom 365 Tage im Jahr geöffnet

Jeden Tag des Jahres sind wir in unserem Showroom für Sie da! Dies bietet Ihnen die Möglichkeit, genau an dem Tag vorbeizukommen, der Ihnen am besten passt. Ob Weihnachten oder Silvester: Wir helfen Ihnen gerne weiter!

Garantie

Sie haben eine fünfjährige Herstellergarantie auf alle Gumax® Produkte¹.

¹ + 2 Jahre Garantie auf bewegliche und elektrische Teile des Gumax® Sonnenschutzes.

Sie können Ihre Überdachung (oder Ihren Carport) mit Schiebewänden, Sonnenschutz und Beleuchtung selbst zusammenstellen im Webshop: einfach, schnell und komplett!

tuinmaximaal.de

Können wir Ihnen behilflich sein?

Haben Sie Fragen zu unseren Produkten oder möchten Sie gemeinsam mit einem unserer Mitarbeiter den Bestellvorgang durchlaufen? Wir sind für Sie da! Mehr als 200 Mitarbeiterinnen und Mitarbeiter sorgen täglich dafür, dass Ihnen bestens geholfen wird.

Kontaktieren Sie unsere Mitarbeiterinnen und Mitarbeiter telefonisch und wir führen Sie Schritt für Schritt durch den Bestellprozess oder erstellen Ihnen ein Angebot.

Showroom + Pick-up Point:

Rooijakkersstraat 8 + 5652 BB Eindhoven + Niederlande

Kontakt

+49 (0) 800 377 5533 + info@tuinmaximaal.de



Machen Sie einen virtuellen Rundgang durch unseren Showroom über die Kontaktseite

Folgen Sie uns auch online:



Wussten Sie, dass Tuinmaximaal alles daran setzt, ein hohes Maß an Kundenzufriedenheit zu erreichen?

Alle Preise (€) sind inklusive MwSt. und gültig bis zum **20.05.2024**, mit Vorbehalt von Änderungen und Druckfehlern. Kein Teil dieser Publikation darf ohne Genehmigung von Tuinmaximaal in irgendeiner Form reproduziert werden.